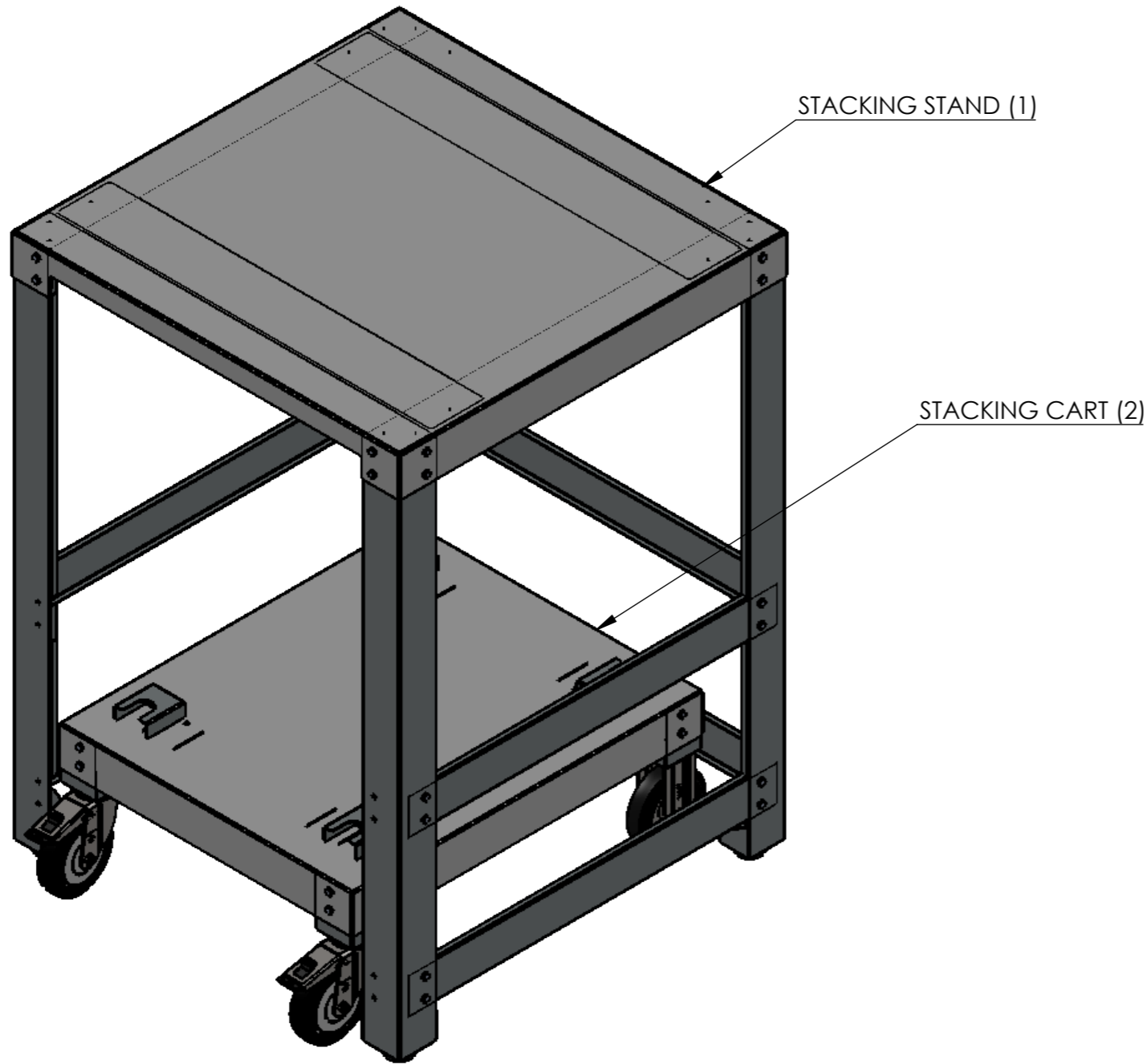


WARNING: ANY UNAUTHORIZED COPY OF THIS DOCUMENT OR USE FOR ANY OTHER MEANS WITHOUT THE EXPRESS PERMISSION FROM PRÁTICA MAY RESULT IN LEGAL ACTION

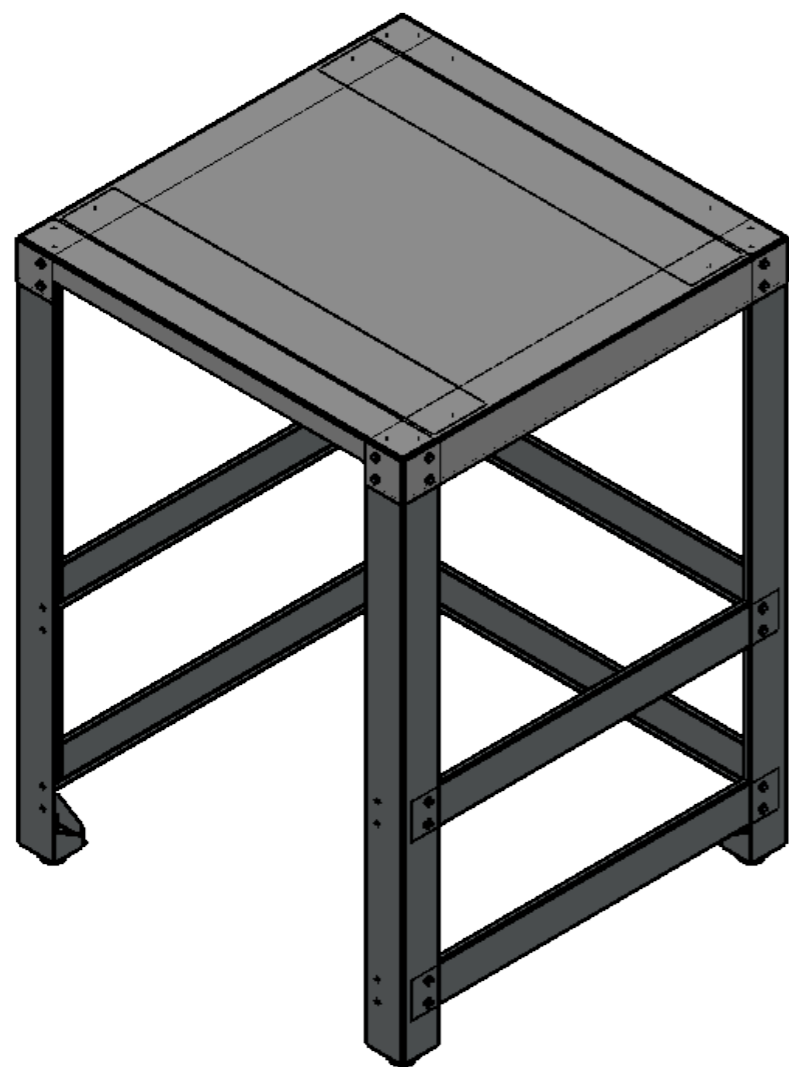


ITEM	TITLE	QTY	CODE
2	STACKING CART	1	652417
1	STACKING STAND	1	MONT_STACKING KIT

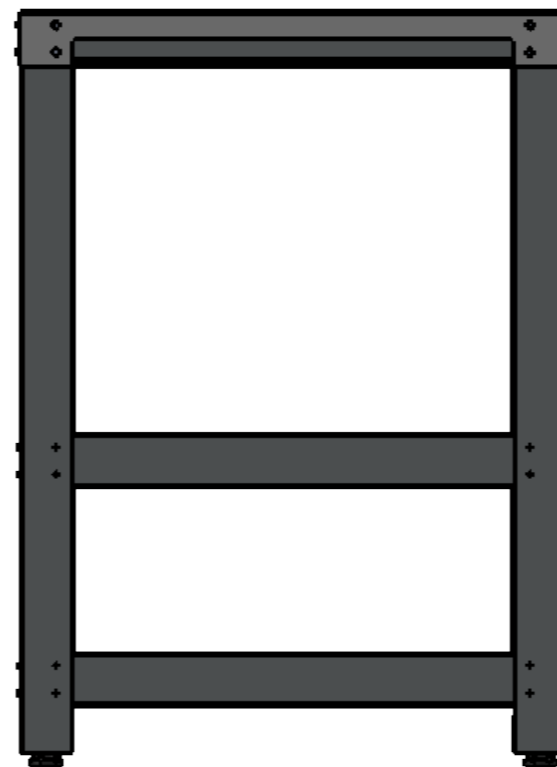
Notas:

- 1-) Acabamento: isento de rebarbas, imperfeições e riscos.
- 2-) Exceto quando especificado, todas as cotas são externas.
- 3-) Cotas contornadas são cotas de inspeção.
- 4-) Cotas entre parênteses são cotas de referência.

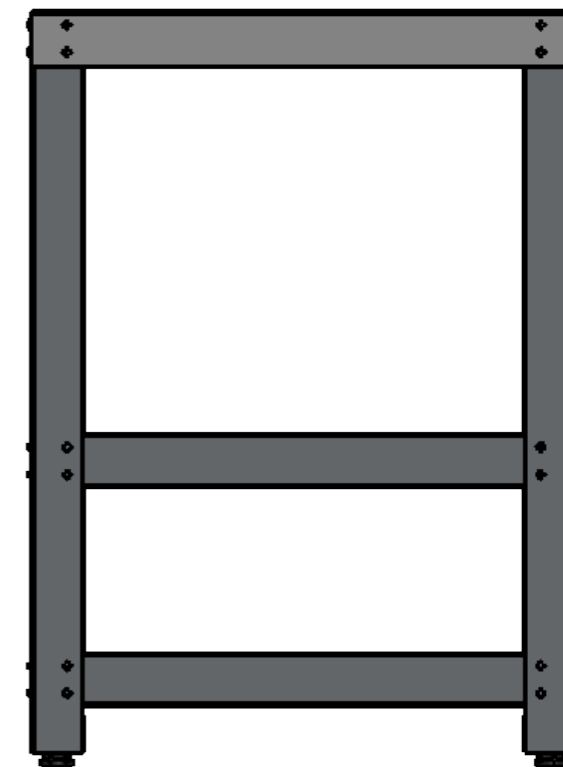
		TITLE: STACKING KIT SPEED OVENS				
		CÓDIGO: 652421	REV.: 0	UNIDADE: mm	ESCALA: 1:8	PAGE: 1 / 1
DES.: FABIO F.	DATA: 18/06/2020	SIMB. ISO: 				
APRO.: WILLIAN H.	DATA: 18/06/2020					




Front View



Side View

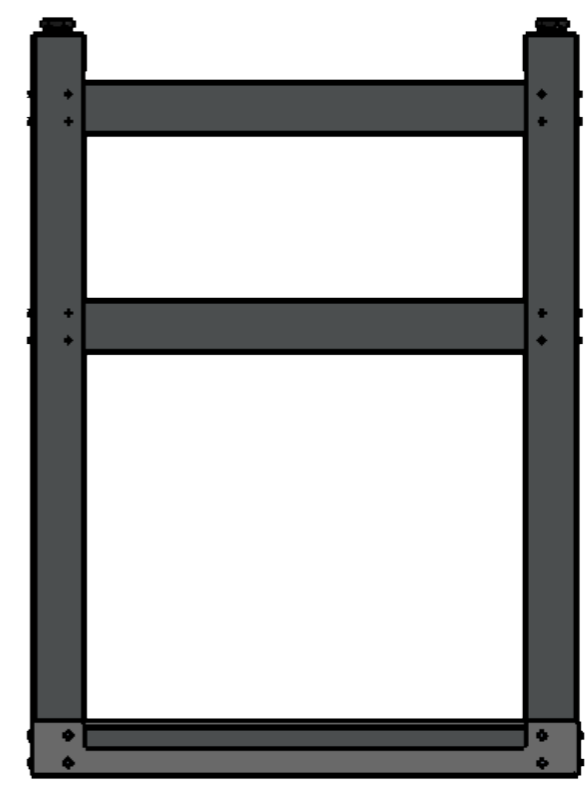
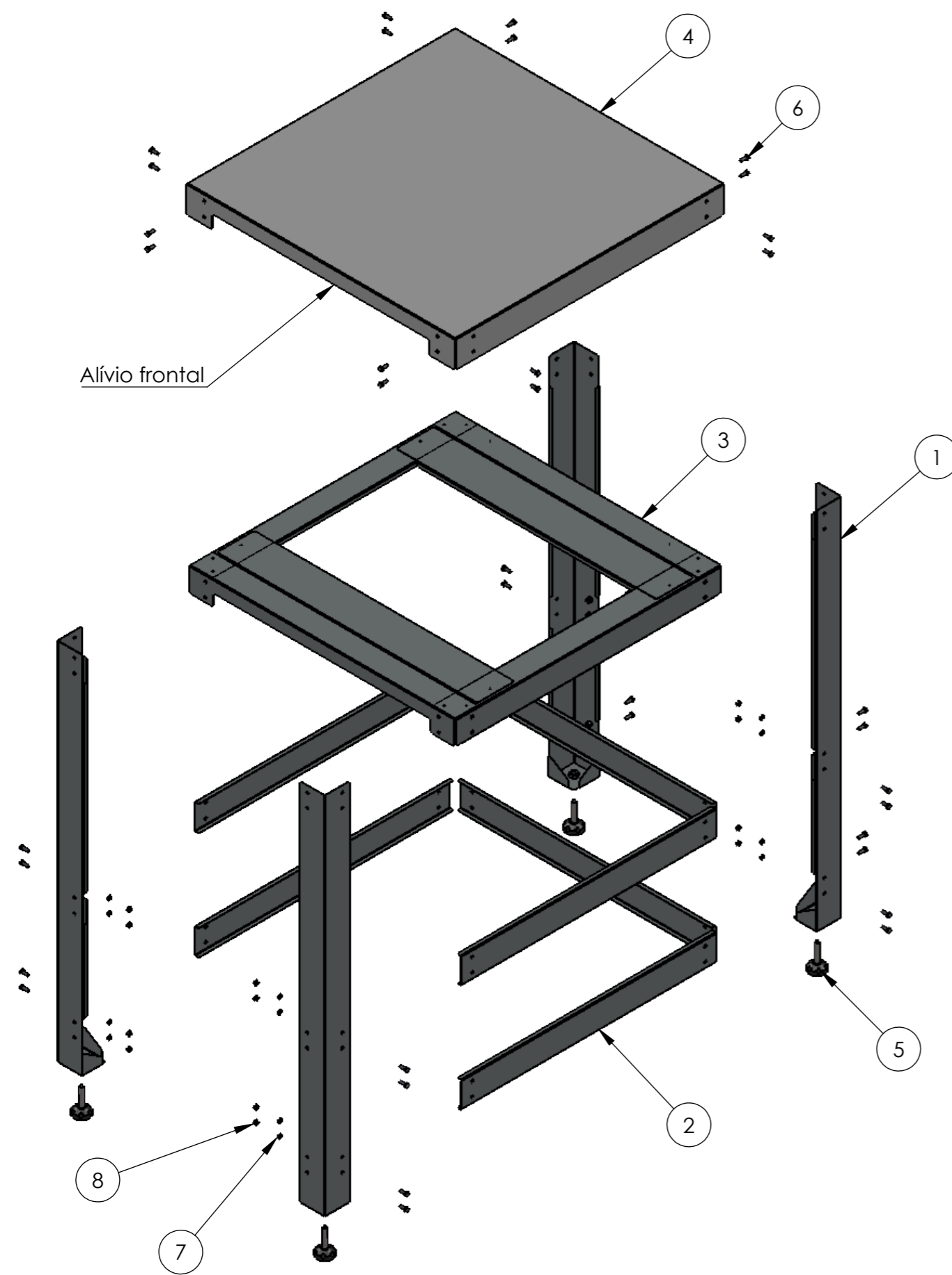


- Notas:
- 1-) Acabamento: isento de rebarbas, imperfeições e riscos.
 - 2-) Exceto quando especificado, todas as cotas são externas.
 - 3-) Cotas contornadas são cotas de inspeção.
 - 4-) Cotas entre parênteses são cotas de referência.

		APPLICATION: ACCESSORIES			PRODUCT: STACKING KIT SPEED OVEN			
		TITLE: STACKING STAND						
DES.:	NAME	DATE	SIMB. ISO:	CODE:	REV.:	UNITS:	SCALE:	PAGE
APRO.:		17/06/2020	☐ ⊕	652420	0	mm	1:10	2 / 2

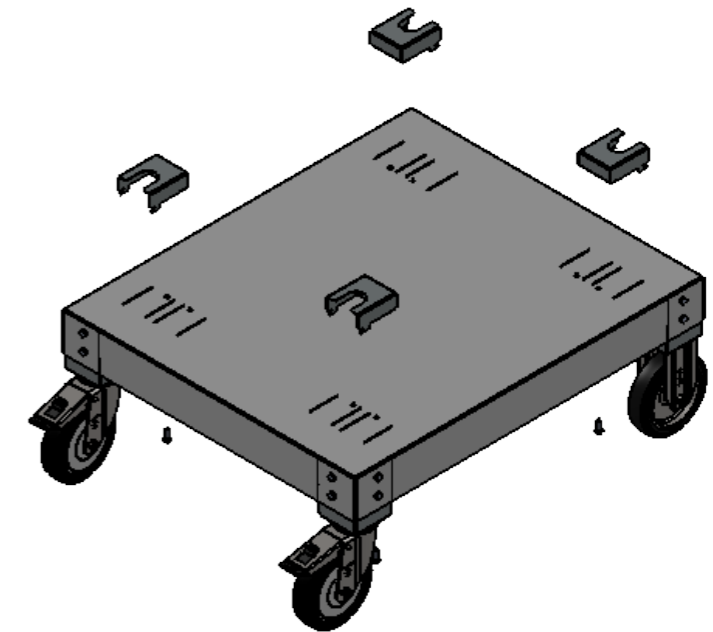
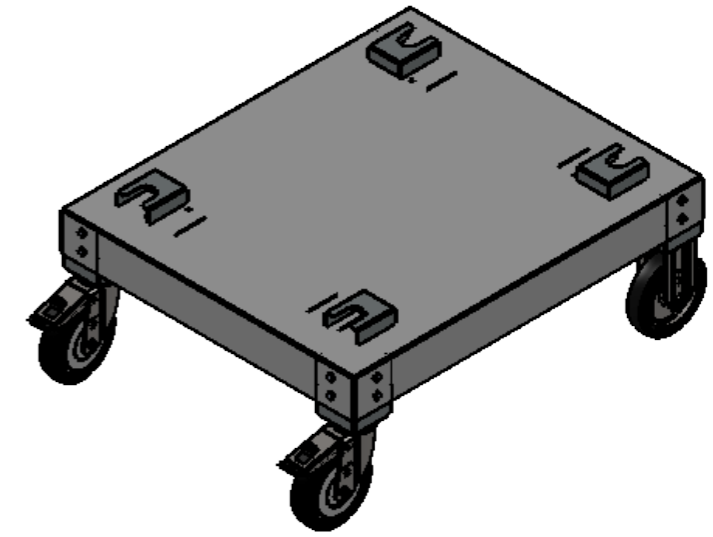
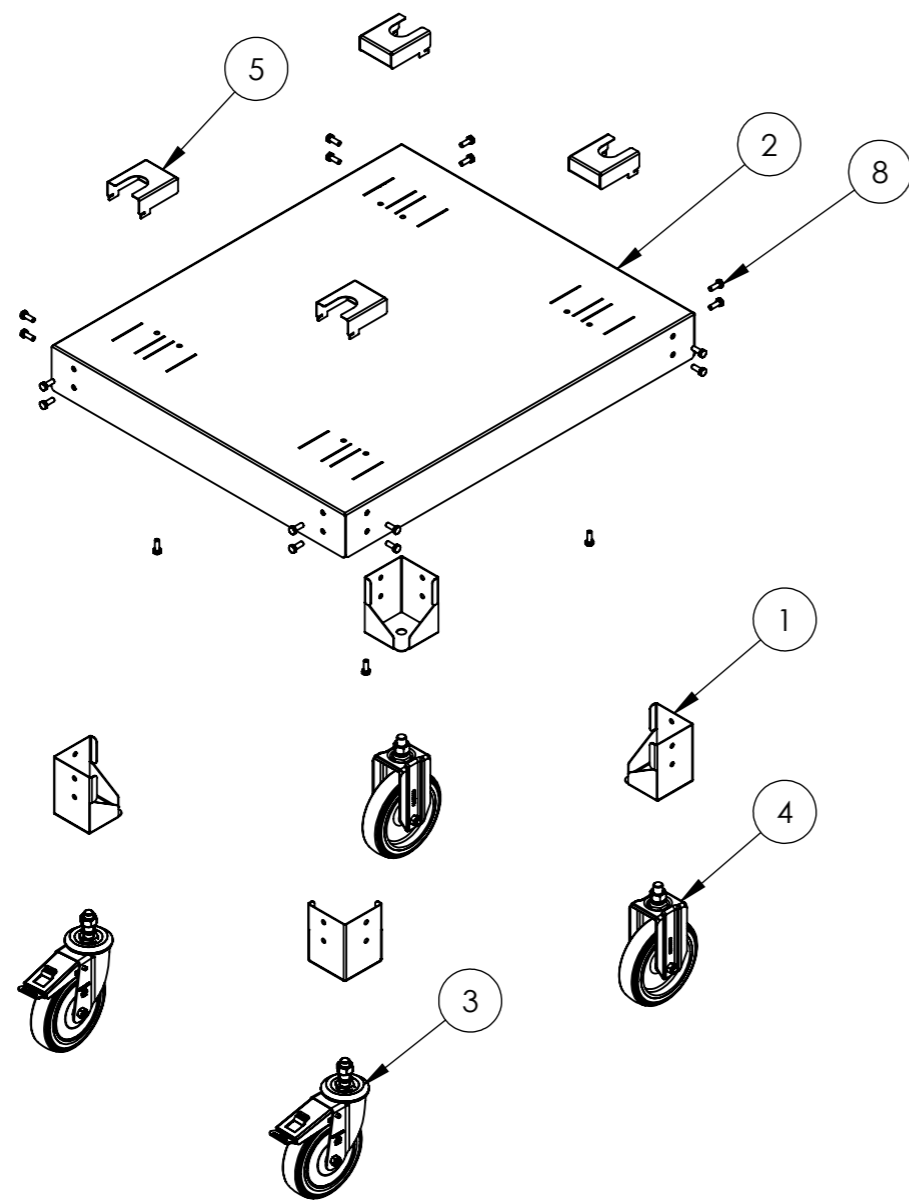
TOLERÂNCIA LINEAR QUANDO NÃO ESPECIFICADA - USAR GRAU DE PRECISÃO MÉDIO	
> 0	-> 6
> 6	-> 30
> 30	-> 120
> 120	-> 315
> 315	-> 1000
	±0.1
	±0.2
	±0.3
	±0.5
	±0.8

ATENÇÃO: NÃO É PERMITIDO REPRODUZIR, OU FOTOCOPIAR ESTE DOCUMENTO SEM A DEVIDA AUTORIZAÇÃO DA PRÁTICA PRODUTODS LTDA.

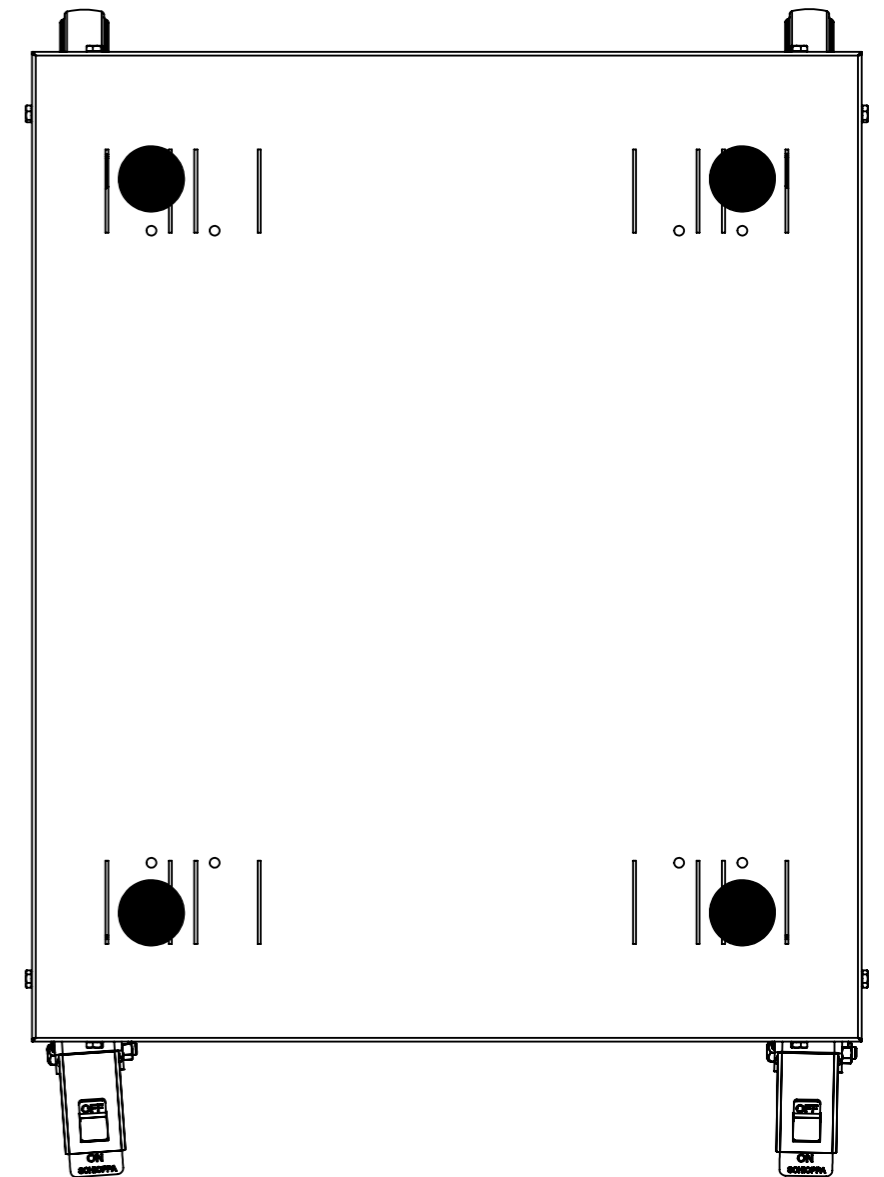
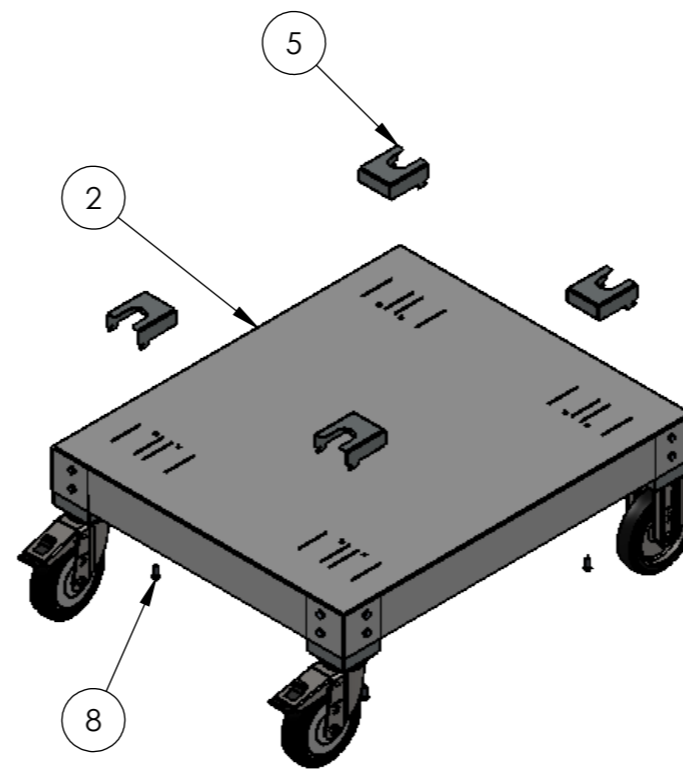
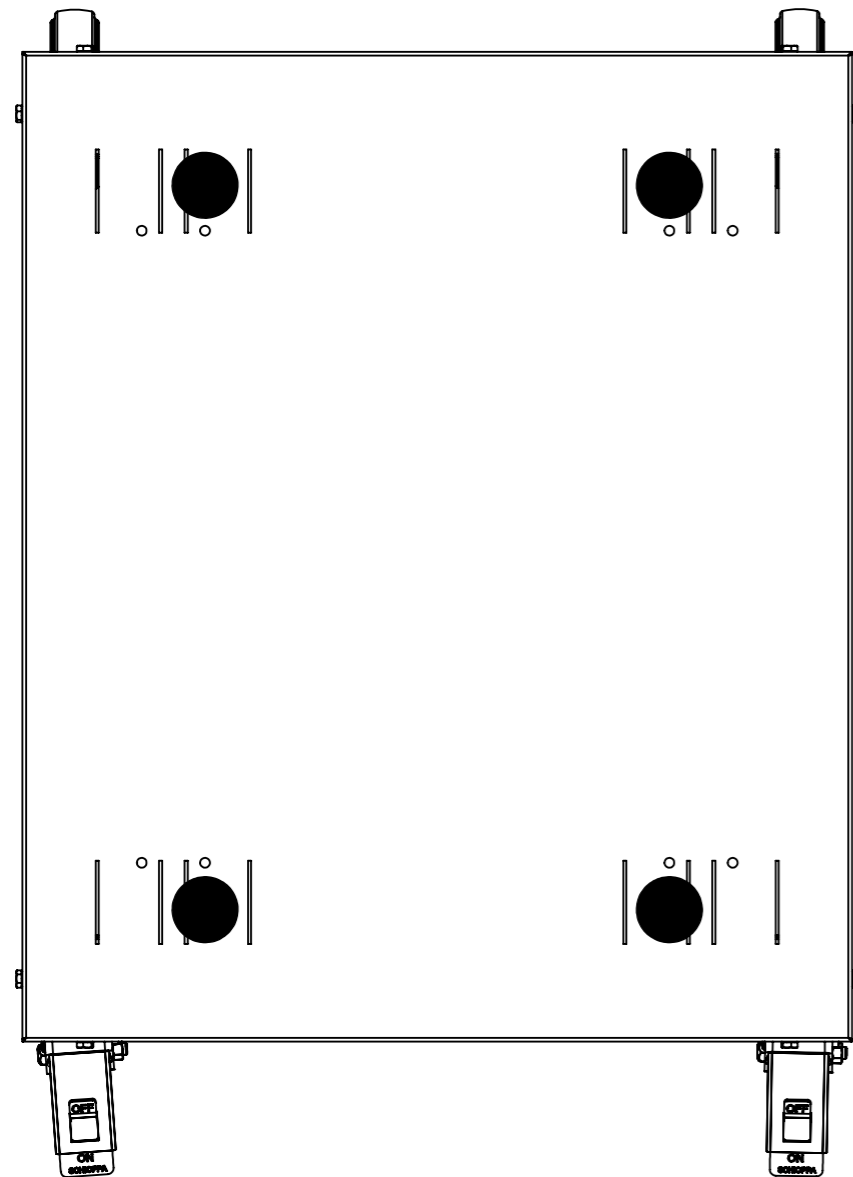


- Notas:
- 1-) Acabamento: isento de rebarbas, imperfeições e riscos.
 - 2-) Exceto quando especificado, todas as cotas são externas.
 - 3-) Cotas contornadas são cotas de inspeção.
 - 4-) Cotas entre parênteses são cotas de referência.

		APPLICATION: ACCESSORIES		PRODUCT: STACKING KIT SPEED OVEN		
		TITLE: STACKING STAND				
DES.:	17/06/2020		CODE:	REV.:	UNITS:	SCALE:
APRO.:	17/06/2020		652420	0	mm	1:10
						1 / 2



				STACKING KIT SPEED OVER				
				652417	0	mm	1:10	1 / 2
APRO.	WILLIAN H.	18/06/2020						



		APLICAÇÃO: ACESSÓRIOS		PRODUTO: STACKING KIT SPEED OVEN			
		TÍTULO: STACKING CART					
DES.: FABIO F.	DATA: 18/06/2020	SIMB. ISO:	CÓDIGO: 652417	REV.: 0	UNIDADE: mm	ESCALA: 1:5	FOLHA: 2 / 2
APRO.: WILLIAN H.	DATA: 18/06/2020						