

INSTRUCTIONS



MODEL 4822 CHOPPER

ML-136125

ML-136126



701 S. RIDGE AVENUE
TROY, OHIO 45374-0001

937 332-3000

www.hobartcorp.com

F-35109 Rev. A (April 2014)

Installation, Operation and Care of MODEL 4822 CHOPPER

SAVE THESE INSTRUCTIONS

GENERAL

The 4822 Chopper uses a 1½ horsepower motor. It will grind 16 lbs. per minute, first cutting, through a 1/8" plate.

The 4822 Chopper, with funnel-shaped cylinder, will grind 20 to 22 lbs. per minute, first cutting, through a 1/8" plate.

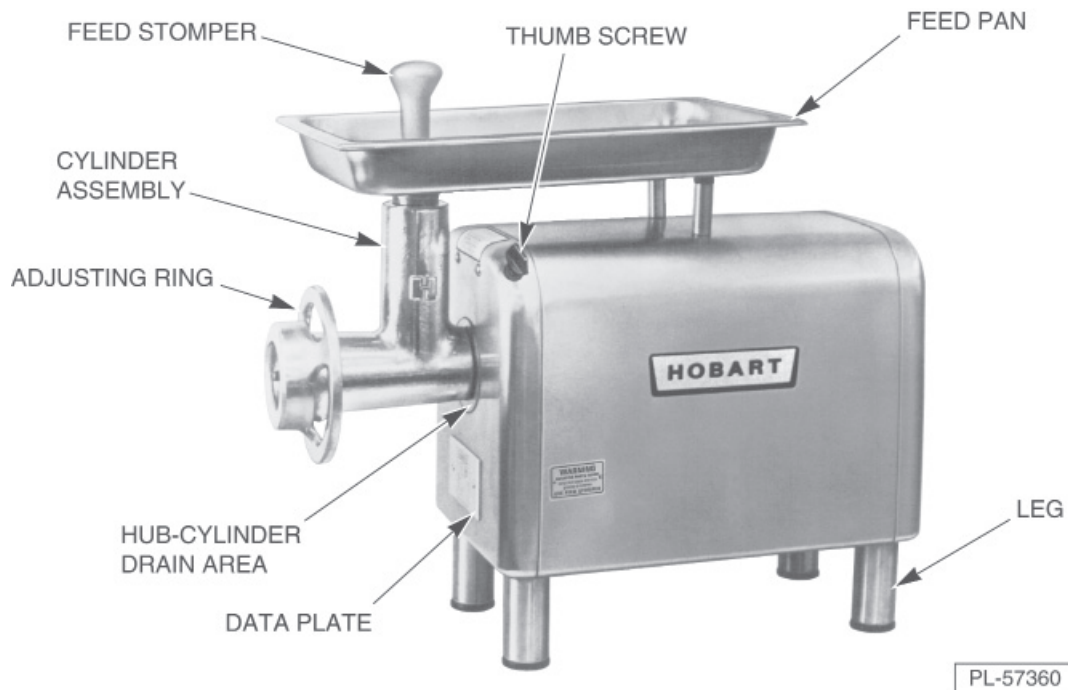


Fig. 1

INSTALLATION

UNPACKING


Remove the carton from around the machine. Remove the four bolts holding the machine to the skid. Unpack the chopper cylinder assembly.

Immediately after unpacking the chopper, check for possible shipping damage. If this machine is found to be damaged after unpacking, save the packaging material and contact the carrier within 15 days of delivery.

Prior to installation, test the electrical service to make sure that it agrees with the specifications on the machine data plate.

The four leg assemblies (Fig. 1) are removed and packed in a separate carton for shipment. Unpack and assemble these legs by screwing them into the four tapped holes of the frame. The rubber feet on these legs cushion the machine. Under normal operation, the machine need not be bolted down.

ELECTRICAL CONNECTIONS

 WARNING The electrical cord on this machine is equipped with a grounding- type plug which must be connected to a properly grounded receptacle. If the receptacle is not the proper grounding type, contact an electrician. Do not remove the grounding prong from the plug.

Choppers with three phase motors should be connected so that the hub drive runs counterclockwise facing the cylinder assembly.

A check must be made to verify correct direction of rotation. Energize machine momentarily by turning switch ON then OFF.

If rotation is incorrect, disconnect plug from electrical outlet, disassemble the plug and interchange any two power leads (not the green ground lead). Then reassemble the plug and recheck.

CLEANING

⚠ WARNING Unplug chopper power cord before cleaning.

The chopper must be thoroughly cleaned and sanitized after installation and before being placed into service.

Cleaning Supplies (Not Provided)

Recommended cleaning and sanitizing supplies include:

- A 12" handle nylon brush that will slide through the cylinder
- A two compartment pail for cleaning solutions
- A pail for sanitizing solution
- A scrap pail
- Clean cloths
- A spray bottle

NOTE: When using detergents and sanitizers, follow manufacturer's instructions. Rinse with clean water.

Prepare a hot detergent solution in one side of the two compartment pail. Fill the other compartment with warm potable rinse water.

Mix a sanitizing solution by adding one tablespoon of sodium hypochlorite bleach (5.25%) to one gallon of water in a pail. This makes a 200 ppm solution. Use this solution to fill the spray bottle as well as the pail for sanitizing.

Thoroughly clean and sanitize the feed pan, feed stomper, chopper cylinder assembly, worm assembly, knife, plate, adjusting ring and machine housing. Refer to Fig. 1 for component identification.

NOTE: After cleaning, apply a light coat of food grade mineral oil to the cylinder, adjusting ring, knife, plate and worm before reassembly.

ASSEMBLY

Check to assure the hub and hub drive are clean and clear of any obstruction. Insert the cylinder assembly with a slight twisting motion toward the left. The cylinder stop pin will contact the side of the hole that receives it. Tighten the thumb screw.

NOTE: Upon disassembly it is only necessary to loosen the thumb screw about three turns. It should never be removed.

Slide the worm into the cylinder and rotate until the square shank of the worm locks into the hub drive. Install the knife with cutting edges facing out, and the plate, making sure the notch aligns with the pin in the bottom of the cylinder. Thread the adjusting ring on hand tight. Install the feed pan and feed stomper.

NOTE: On the model 4822 with funnel-shaped cylinder, tighten the feed pan thumb screw (Fig. 2), holding the pan securely to the chopper cylinder assembly.

NOTICE The knife and plate depend on meat for lubrication. Therefore, the chopper should never be operated without meat.

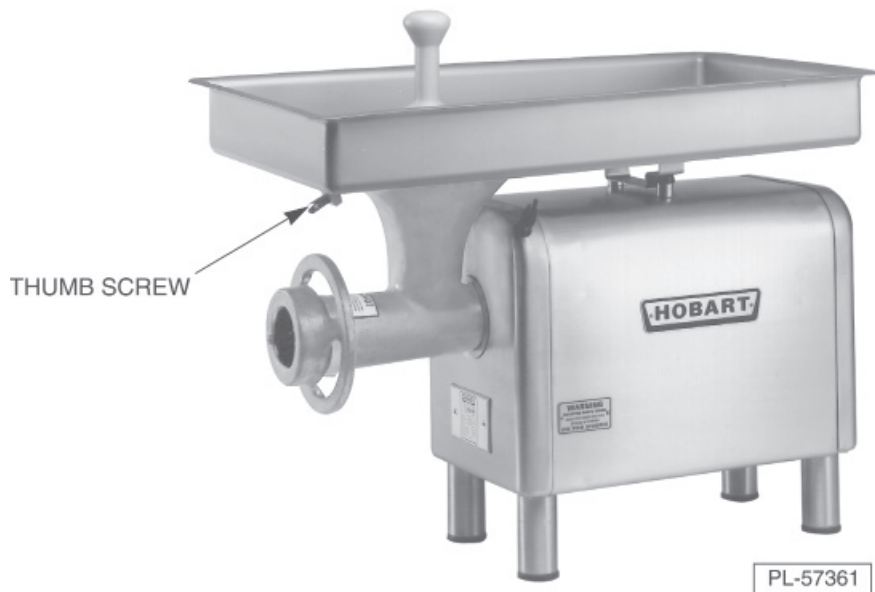


Fig. 2

OPERATION

Cut the meat into strips, turn the machine ON and feed the meat strips into the chopper, using the feed stomper only as needed. If the strips are cut to proper size, they will feed without assistance from the feed stomper, allowing both hands of the operator free to feed meat. When running meat through the chopper a second time, more speed is attained by feeding small quantities at a time than by trying to force large amounts with the feed stomper.

The feed pan should always be kept in place on the cylinder. It not only makes regular feeding easy, but keeps the chopper attachment ready for immediate use. The fineness to which the meat is cut is governed by the size of the holes in the perforated plate, not by the tension put on the adjusting ring. Do not tighten the adjusting ring more than hand tight.

MAINTENANCE

⚠ WARNING Unplug chopper power cord before cleaning, servicing or removing parts. Replace parts before use.

MACHINE CLEAN UP

The machine should be thoroughly cleaned at the end of an operating day or after being idle for an extended period of time. Refer to CLEANING for proper procedure.

HUB AND CYLINDER DRAIN

Hub Drain

A drain slot in the trim washer allows any meat juices to drain from the hub. This slot should be inspected periodically to make sure that it is free of obstructions. A small brush can be used to remove any material which may have accumulated.

Cylinder Drain

A drain hole at the bottom end of the cylinder allows any meat juices to drain. This hole should be inspected periodically to make sure that it is free of obstructions. A small wire can be used to remove any material which may have accumulated.

AIR INTAKE

Under normal operating conditions the motor air intake screen, located in the base of the chopper, will need little or no attention. However, in some installations where sawdust or other foreign materials are present in the air, this intake screen may become partially or completely covered. Where an adverse dust condition does exist, periodically check the screen and wipe clean with a rag or brush as required.

STORAGE

The chopper should be completely cleaned and covered with a towel or other suitable cover when it is not to be used in the immediate future.

SERVICE

Contact your local Hobart authorized service office for any repairs or adjustments needed on this equipment.

**MODE
D'EMPLOI**



HACHOIR MODÈLE 4822

ML-136125

ML-136126



701 S. RIDGE AVENUE
TROY, OHIO 45374-0001

937 332-3000

www.hobartcorp.com

F-35109 Rév. A (Avril 2014)

Installation, fonctionnement et entretien du HACHOIR — MODÈLE 4822

CONSERVEZ CE MODE D'EMPLOI

INFORMATIONS GÉNÉRALES

Le hachoir 4822 est équipé d'un moteur de 1½ HP (1,12 kW). Il peut hacher 16 lb (7,25 kg) de produit à la minute en première coupe avec une plaque à trous de 1/8 po (3 mm).

Le hachoir 4822, si équipé d'un cylindre en forme d'entonnoir, pourra traiter entre 20 et 22 lb (9 et 10 kg) de produit à la minute en première coupe avec une plaque à trous de 1/8 po (3 mm).

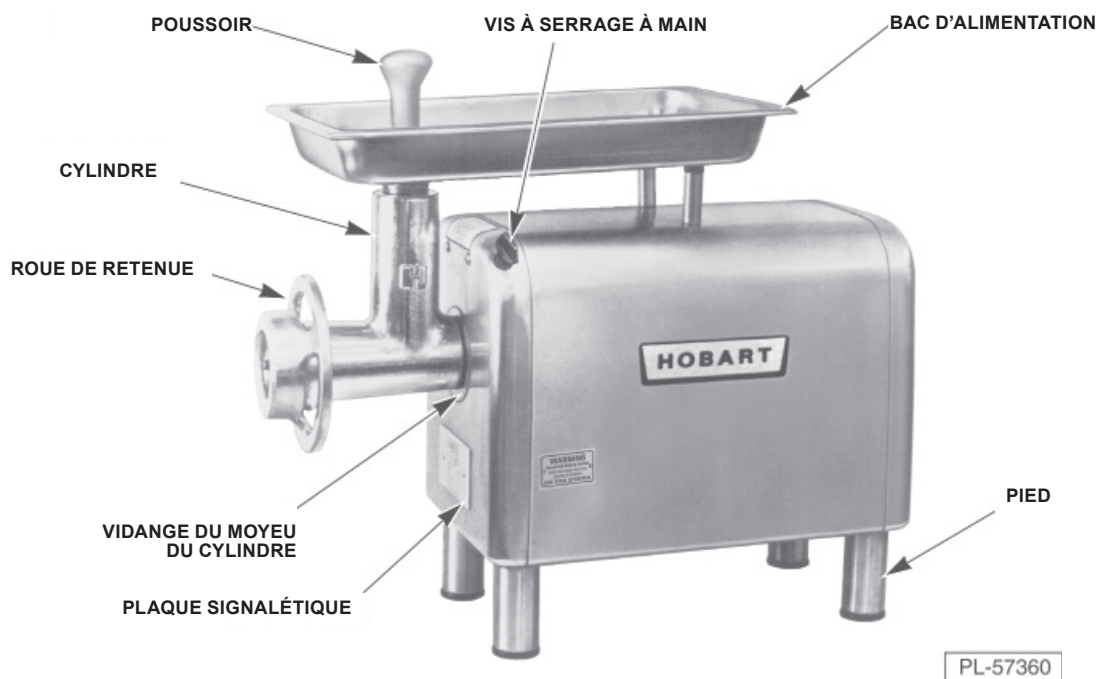


Fig. 1

INSTALLATION

DÉBALLAGE

Retirez le carton autour de l'appareil. Dévissez les quatre boulons retenant le hachoir à la palette. Déballez l'ensemble du cylindre de hachage.

Aussitôt le déballage terminé, assurez-vous que le hachoir n'a pas subi de dommages pendant l'expédition. Si vous décelez des dommages à la machine après son déballage, conservez le matériel d'emballage et contactez le transporteur dans les 15 jours suivant la livraison.

Avant de commencer l'installation, assurez-vous que votre entrée électrique est conforme aux données de la plaque signalétique de l'appareil.

Les quatre ensembles de pieds (Fig. 1) ont été enlevés pour l'expédition et sont emballés dans un carton séparé. Déballez et installez ces pieds en les vissant dans les quatre trous taraudés dans le châssis. Les quatre patins de caoutchouc de ces pieds servent de coussin sous l'appareil. Dans des conditions d'exploitation normales, il n'est pas nécessaire d'ancrer le hachoir avec des boulons.

CONNEXIONS ÉLECTRIQUES

⚠ AVERTISSEMENT le cordon électrique de cet appareil est doté d'une fiche avec mise à la terre qui doit être raccordée à une prise de courant correctement mise à la terre. Si la prise de courant n'est pas une prise de mise à la terre, contactez un électricien. Ne retirez pas la broche de mise à la terre de la fiche.

Les hachoirs triphasés devraient être raccordés de sorte que le moyeu d'entraînement tourne dans le sens antihoraire quand on fait face au cylindre.

Un contrôle doit être fait pour vérifier si la rotation est correcte. Activez brièvement la machine en mettant l'interrupteur en Marche et puis à l'Arrêt.

Si le hachoir ne tourne pas dans la bonne direction, débrancher la fiche de la prise électrique, démontez-la et permutez un des fils d'alimentation (pas le fil vert de mise à la terre). Remontez alors la fiche et refaites un contrôle.

NETTOYAGE

⚠ AVERTISSEMENT Débranchez le cordon d'alimentation avant le nettoyage.

Le hachoir doit être nettoyé soigneusement et désinfecté après l'installation et avant sa mise en service.

MATÉRIEL DE NETTOYAGE (NON LIVRÉ)

Le matériel de nettoyage et de désinfection recommandé comprend:

- Une brosse de nylon à manche de 12 po (300 mm) pouvant traverser le cylindre.
- Un seau à deux compartiments pour les solutions de nettoyage.
- Un seau pour la solution de désinfection.
- Un seau pour les déchets
- Des chiffons propres.
- Une bouteille à pulvérisation.

REMARQUE: lorsqu'on utilise des détergents et des produits de désinfection, il faut observer les recommandations du fabricant. Rincez à l'eau propre.

Préparez une solution de détergent chaude d'un côté du seau à deux compartiments . Remplissez l'autre compartiment d'eau tiède potable pour le rinçage.

Mélangez une solution de désinfection en ajoutant une cuillerée à soupe d'hypochlorure de sodium (5,25%) à un gallon US (4,0 L) d'eau dans un seau. Cela constitue une solution à 200 ppm. Utilisez cette solution pour remplir la bouteille de pulvérisation ainsi que le seau pour la désinfection.

Nettoyez à fond et désinfectez le bac d'alimentation, le poussoir, l'ensemble du cylindre de hachage, la vis sans fin, le couteau, la plaque, la roue de retenue et le boîtier de la machine. Reportez-vous à la figure 1 pour l'identification des composants.

REMARQUE: Après le nettoyage, appliquez une légère couche d'huile minérale de qualité alimentaire sur le cylindre, la roue de retenue, le couteau et la vis sans fin avant de les remettre en place.

MISE EN PLACE

Assurez-vous que le moyeu et son entraînement sont propres et libres de toute obstruction. Insérez le cylindre avec un léger mouvement de rotation vers la gauche. La goupille de butée du cylindre entrera en contact avec le côté du trou de réception. Serrez la vis moletée.

REMARQUE: lors du désassemblage, il suffit de desserrer la vis moletée d'à peu près trois tours. Elle ne devrait jamais être retirée.

Glissez la vis sans fin dans le cylindre et faites-la pivoter jusqu'à ce que le manchon carré de l'extrémité se bloque dans le moyeu d'entraînement. Installez le couteau, face coupante vers l'extérieur, et la plaque en vous assurant que son encoche vienne s'aligner avec le tenon de repérage au bas du cylindre. Vissez solidement la roue de retenue à la main. Installez le bac d'alimentation et le poussoir.

REMARQUE: s'il s'agit d'un hachoir 4822 équipé d'un cylindre en forme d'entonnoir, vissez solidement la vis à serrage à main (Fig. 2) fixant le bac d'alimentation au cylindre.

AVIS Le couteau et la plaque tirent leur lubrification de la viande. Par conséquent, le hachoir ne devrait jamais tourner sans viande.

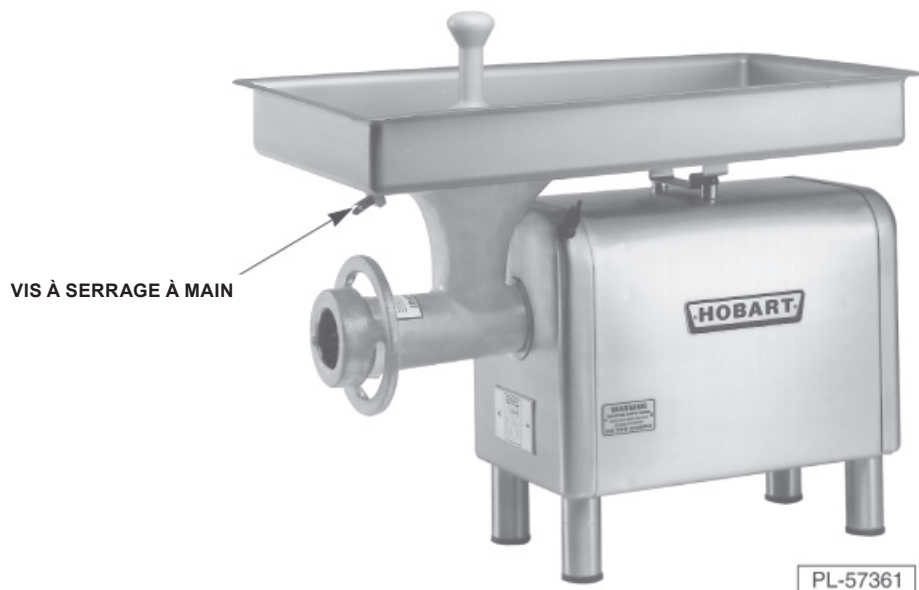


Fig. 2

FUNCTIONNEMENT

Coupez la viande en bandes, mettez le hachoir en MARCHE et alimentez-le en vous servant du poussoir seulement si c'est nécessaire. Si les bandes ont été coupées à la bonne taille, elles vont s'introduire d'elles mêmes sans l'aide du poussoir, ce qui laissera les deux mains de l'opérateur libres pour alimenter la machine. Lorsqu'on repasse la viande de nouveau dans le hachoir, on obtient davantage de vitesse en traitant de petites quantités à la fois plutôt qu'en tentant de forcer de grandes quantités avec le poussoir.

Le bac d'alimentation doit toujours rester à sa place sur le cylindre. Cela rend non seulement l'alimentation plus régulière et plus facile, mais cela garde aussi le hachoir prêt pour emploi immédiat. La finesse de hachage de la viande est déterminée par le diamètre des trous de la plaque perforée, et non par la tension qui est exercée sur la roue de retenue. Ne serrez pas la roue de retenue davantage qu'à la main.

ENTRETIEN

⚠ AVERTISSEMENT Débranchez le cordon d'alimentation électrique du hachoir avant de le nettoyer, d'en faire l'entretien ou d'en retirer des pièces. Remplacez les pièces avant utilisation.

NETTOYAGE DE L'APPAREIL

L'appareil doit être entièrement nettoyé à la fin d'une journée de fonctionnement ou après une période de non utilisation prolongée. Référez-vous à la rubrique NETTOYAGE pour la procédure appropriée.

VIDANGE DU MOYEU ET DU CYLINDRE

Vidange du moyeu

Une fente de drainage dans la rondelle d'épaisseur permet de vidanger les jus de viande du moyeu. Cette fente doit être contrôlée périodiquement pour s'assurer qu'elle n'est pas obstruée. On peut utiliser une petite brosse pour en extraire toutes les matières qui auraient pu s'accumuler.

Vidange du cylindre

Un trou de vidange au fond du cylindre permet de vidanger les jus de viande. Ce trou doit être contrôlé périodiquement pour s'assurer qu'il n'est pas obstrué. Un petit fil métallique peut être utilisé pour retirer toute matière qui peut s'y être accumulée.

PRISE D'AIR

Dans les conditions normales de service, le filtre d'admission d'air du moteur, situé sous la base du hachoir, ne demandera pas ou presque pas de soin. Cependant, dans certaines installations où de la sciure de bois ou d'autres matières étrangères sont présentes dans l'air, ce filtre d'admission peut en être partiellement ou complètement couvert. Lorsque de telles conditions poussiéreuses existent, vérifiez périodiquement le filtre et nettoyez-le au besoin avec un chiffon ou une brosse.

ENTREPOSAGE

Si l'on prévoit de ne pas utiliser le hachoir dans un avenir immédiat, celui-ci doit être complètement nettoyé et recouvert d'une serviette ou autre housse appropriée.

SERVICE

Contactez le service de l'entretien Hobart autorisé de votre région pour toute réparation ou réglage dont cet équipement peut avoir besoin.