

Specification/Data sheet

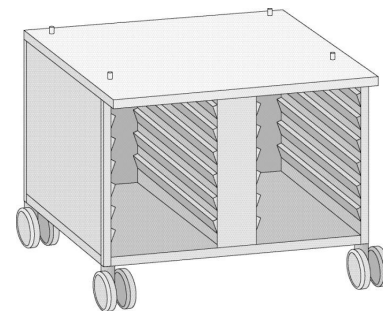
Cabinet US 3 type 61/101 - Mobile



Article number: 60.30.335

Description

- Hygiene version
- 14 Rails
- Rail distance 65 mm
- Free space from lowest rack to the bottom plate 57 mm
- With top panel, side panels, intermediate bottom, deep-drawn shelf rests
- Adjustable feet
- Deep-drawn beaded side panels
- Weight 37 kg
- 846(33-1/4) mm(inch)W x 780(30-3/4) mm(inch)D x 676(26-5/8) mm(inch)H



Difference to standard

- 4 Tandem steering casters (2 with brake - metal parts CNS)

Capacity (GN-container/grids)

- 1/1 GN Grid x 14
- 1/1 GN 20 mm deep x 14
- 1/1 GN 40 mm deep x 14
- 1/1 GN 65 mm deep x 13
- 1/1 GN 100 mm deep x 8
- Use of other containers 1/3 GN, 1/2 GN, steam pans 12" x 20", hotel pans 13" x 18" (2/3 GN, 1/4 GN crosswise)

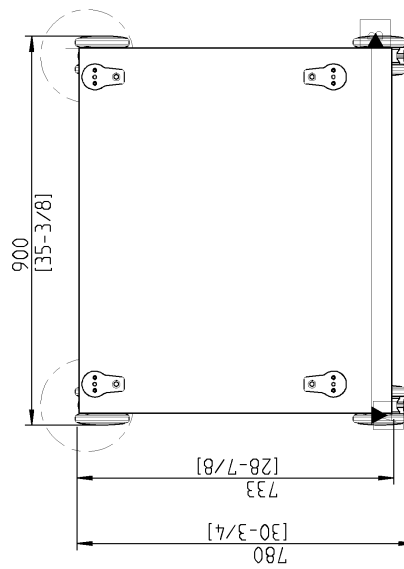
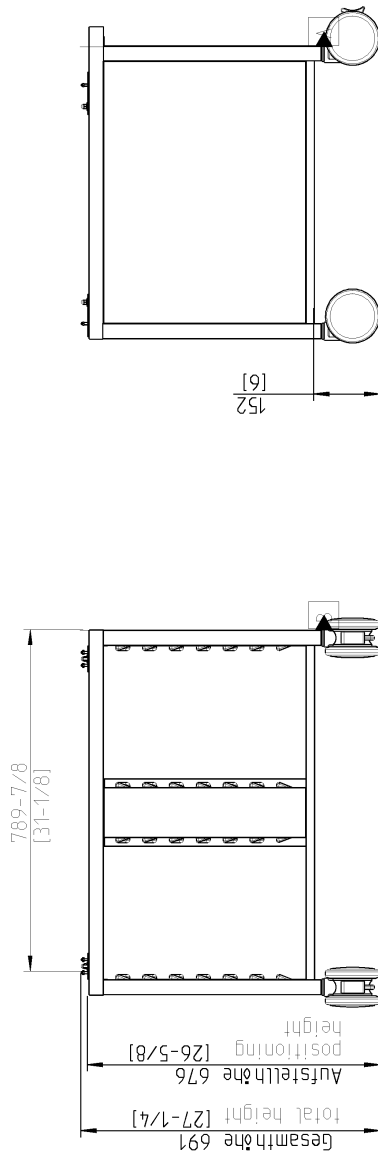
Material

- CNS 1.4301 (CNS 304)

Hint

- To be delivered with fastening kit for mounting the unit on the cabinet

Specification/Data sheet
Cabinet US 3 type 61/101 - Mobile



mm (inch)

Technische Änderungen vorbehalten/technical variation reserved

Zeichnungsausdruck unterliegt nicht dem Änderungsdienst!
Printed drawing is not automatically updated! La mise à jour n'est pas assurée sur les plans papier!

Für diese Zeichnung behalten wir uns alle Rechte vor. Urheberrechtlich geschützt. Copyright by RATIONAL AG. Reproduction is prohibited. REPRODUCTION INTERDITE.		Teilbezeichnung / part name / Désignation Pcs	
Maßstab / Scale		US III fahrbar	
Vergrößerung / Magnification		US III mobile	
Verkleinerung / Reduction		US III mobile	
Ind	revision/modification	date	description
1	25.01.12	25.01.12	STRO
2	26.01.12	26.01.12	STRO
3	01.02.12	01.02.12	SJ
Erstellung / drawing		061/101	
Gezeichnet / drawn		WAT7	
Dokumentnummer / document number		84.00.568	
Volumen / volume		0089.00	
Gewicht / weight		60.30.335	
Abmessung / dimensions		900x780x691	
DIN A3		1	
Blatt / sheet		1	
Blattzahl / number of sheets		1	
DIN A3		1	