



### *30% Faster Blends for Improved Speed of Service*

The Accelerate™ Container works with the Quick & Quiet™ to cut blend times by 30% or more. Its unique blade design easily processes both low- and high-volume blends.

### *Smart Product Design*

- Distinctive shape helps to deliver 30% faster blends when paired with the Quick & Quiet
- Improved spout design delivers enhanced pourability
- Innovative handle improves pouring experience and nests while stacking
- Smart technology detects for safety and tracks usage
- Shatter-proof Tritan container

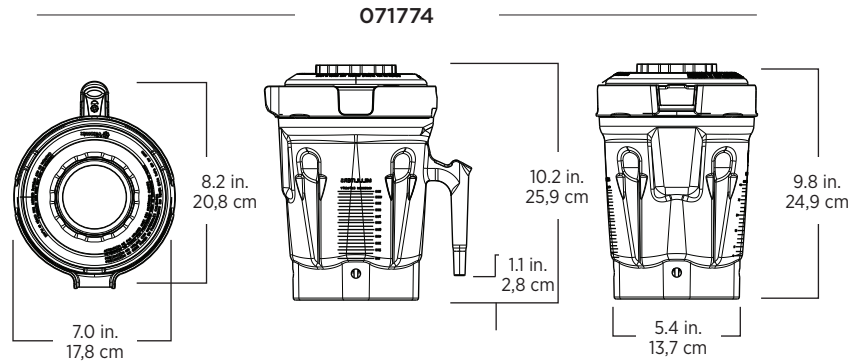
### *Mezclas 30 % más rápidas para mejorar la velocidad del servicio*

La jarra Accelerate™ funciona con Quick & Quiet™ para reducir los tiempos de mezcla en un 30 % o más. El exclusivo diseño de las aspas procesa fácilmente mezclas de bajo y alto volumen.

### *Diseño inteligente del producto*

- La forma distintiva ayuda a mezclar un 30 % más rápido cuando se combina con Quick & Quiet
- El diseño mejorado de la boquilla mejora la forma de verter
- El asa innovadora mejora la experiencia de vertido y se anida cuando se apila
- La tecnología inteligente detecta la seguridad y hace un seguimiento del uso
- Contenedor Tritan irrompible





Includes high-impact, clear/stackable Accelerate container, complete with blade assembly and splash lid.

The Accelerate container is backed by a one-year or 120-hour warranty (whichever comes first) on material and workmanship. For more information regarding this warranty, please contact your local dealer or a Vitamix service representative.

Incluye una jarra Accelerate de alto impacto, transparente y apilable, con conjunto de aspas y tapa antisalpicaduras.

La jarra Accelerate está cubierta por una garantía de un año o 120 horas (lo que ocurra primero) contra defectos de material o fabricación. Para obtener más información sobre esta garantía, póngase en contacto con su distribuidor local o con un representante de servicio de Vitamix.

#### Product Specifications

|             |   |                       |
|-------------|---|-----------------------|
| Item Number | Clear: 071774 - 40oz                          | Orange: 071775 - 40oz |
| Net Weight  | 2.2 lbs. (2.8 lbs. weight of container & lid) |                       |
| Dimensions  | 10.2" x 7.0" x 8.2" (HxWxD)                   |                       |

#### Compatible Machines

|        |               |
|--------|---------------|
| 071771 | Quick & Quiet |
|--------|---------------|

#### Also Available

|        |              |
|--------|--------------|
| 016043 | Latching Lid |
|--------|--------------|

#### Especificaciones del producto

|                    |   |                        |
|--------------------|---|------------------------|
| Número de artículo | Transparente: 071774 - 40 oz                          | Naranja: 071775 - 40oz |
| Peso neto          | 2.2 libras (2.8 libras peso del recipiente y la tapa) |                        |
| Dimensiones        | 10.2" x 7.0" x 8.2" (Al x An x Pr)                    |                        |

#### Máquinas compatibles

|        |               |
|--------|---------------|
| 071771 | Quick & Quiet |
|--------|---------------|

#### Également offerts

|        |                |
|--------|----------------|
| 016043 | Tapa de cierre |
|--------|----------------|

### Contact Information / Información de Contacto

**U.S.A., Canada & Latin America**

**Phone** 800.4DRINK4 or 800.437.4654

**Email** commercial@vitamix.com

**Outside of U.S.A., Canada & Latin America**

+1.440.782.2450

international@vitamix.com

vitamix.com/commercial

For more information, contact your local foodservice distributor.

Por más informaciones, entre en contacto con su distribuidor local de servicios alimenticios.



©2024 Vita-Mix® Corporation 5/24