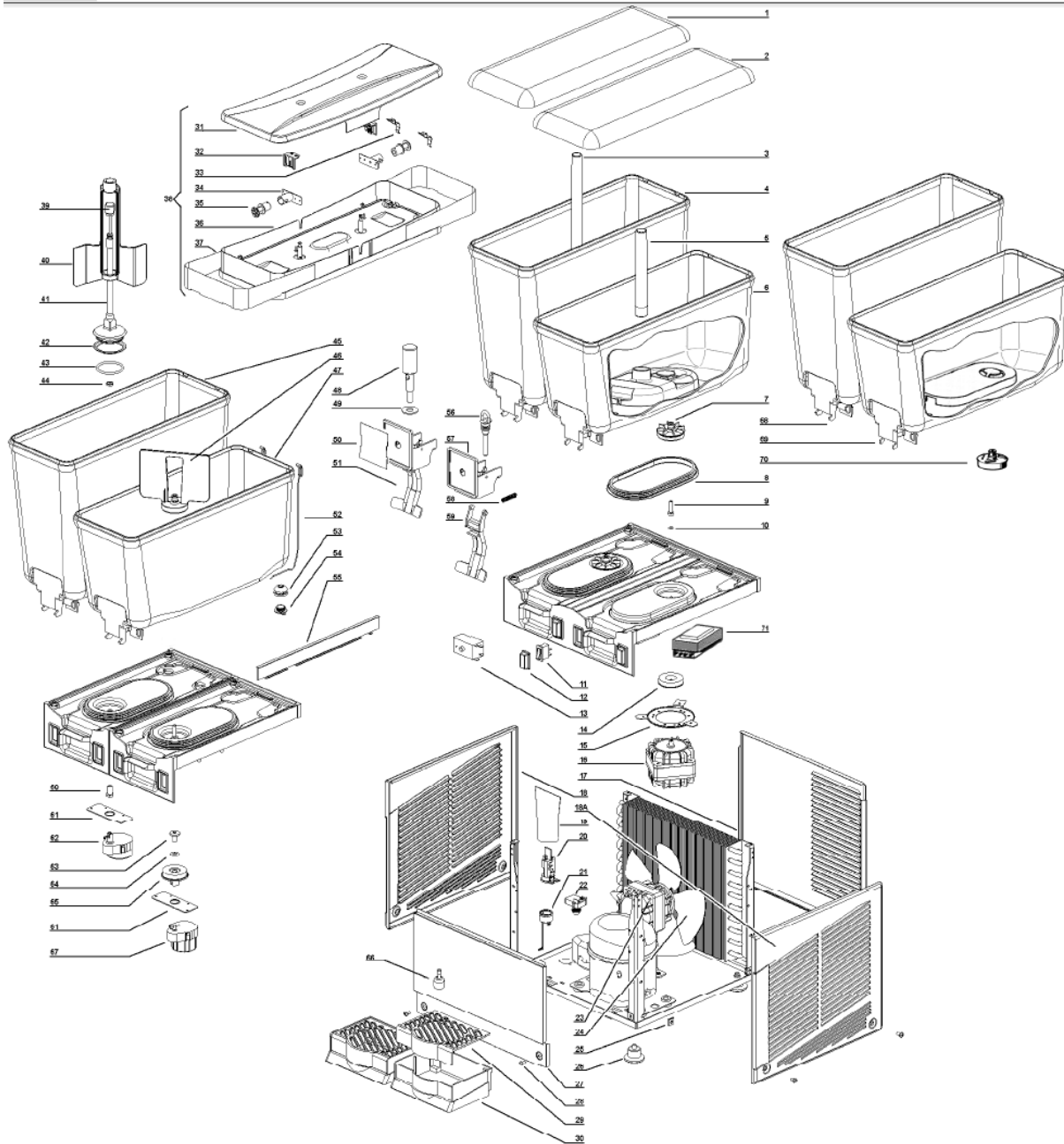


EXPLODED VIEW & SPARE PARTS LIST



1	22900-00100	20 lt bowl cover
2	22900-00100	12 lt bowl cover
3	22900-00200	Spray tube for 20 l bowl
4	22900-04800	20 l bowl for pump
5	22900-00201	Spray tube for 12 l bowl
6	22900-00000	12 l bowl for pump
7	33900-01200	Impeller 50Hz

Couvercle réservoir 20 lt
Couvercle réservoir 12 lt
Tuyau de la pompe 20 l
Cuve 20 l pour pompe
Tuyau de la pompe 12 l
Cuve 12 l pour pompe
Turbine de la pompe 50Hz

Tapa contenedor 20 lt
Tapa contenedor 12 lt
Tubo de flujo para contenedor 20 l
Contenedor 20 l para bomba
Tubo de flujo para contenedor 12 l
Contenedor 12 l para bomba
Turbina bomba 50Hz



7	33900-01204	Impeller 60Hz	Turbine de la pompe 60Hz	Turbina bomba 60Hz
8	22800-17200	Bowl gasket	Joint du réservoir	Junta contenedor
9	22900-00600	Central pivot	Pivot central	Pivote central
10	22040-00000	Central pivot OR	OR du pivot central	OR del pivote central
11	21125-00000	Switch	Interrupteur	Interruptor
12	22800-05100	Switch cap	Capuchon interrupteur	Protección interruptor
13	21087-00000	Thermostat	Thermostat	Termostato
14	33800-00803	Motor magnet	Aimant du moteur	Embrague magnetico
15	22800-04800	Motor bracket	Support du moteur	Placa soporte motor
16	④④④	Motor	Moteur	Motor
17	⑥⑥⑥	Back panel	Panneau arrière	Panel posterior
18	22800-00360	Left side panel	Panneau latéral	Panel lateral
18A	22800-00260	Right side panel	Panneau latéral	Panel lateral
19	22800-12701	Terminal block cover	Protection borne	Protección pasacable
20	④④④	Terminal block with cable clamp	Borne et fixation du câble	Pasacable
21	ⒺⒺⒺ	Overload protector	Protège moteur	Guardamotor
22	ⒺⒺⒺ	Relay	Relais	Relé
23	④④④	Fan motor for 12 lt.	Moteur ventilateur pour 12lt.	Motor ventilador por 12lt.
23A	④④④	Fan motor for 20 lt.	Moteur ventilateur pour 20 lt.	Motor ventilador por 20 lt.
23B	④④④	Fan motor for 1 bowl	Mot vent pour 1 cuve	Mot vent para 1 contenedor
24	④④④	Fan for 12 lt.	Hélice pour 12lt.	Aspas para 12lt.
24A	④④④	Fan for 20 lt.	Hélice pour 20 lt.	Aspas para 20 lt.
25	10554-45001	Clip	Clip	Clip
26	22800-10000	Rubber leg	Petit pied	Pie nivelador
27	⑥⑥⑥	Dispensing side panel	Panneau côté robinet	Panel lado grifo
28	10502-55010	Stainless steel fixing screw for panel	Vis inox de fixation du panneaux	Tornillo inox fijacion paneles
29	22800-00560	Drip tray cover	Couvercle tiroir égouttoir	Rejilla cajón
30	22800-00660	Drip tray	Tiroir égouttoir	Cajón recoge-gotas
31	22900-06260	Top cover upper part	Partie supérieure du couvercle	Parte superior de la tapa
32	10028-04201	Plate holder for	Planche de titulaire	Titular de la Plata
33	22800-11701	Top cover light contact	Contact pour éclairage couvercle	Contacto para luz
34	10028-04200	Bulb socket	Douille	Portalampara
35	10028-03810	28V bulb	Ampoule 28 V	Lampara 28 V
36	22900-06070	Bottom hat mechanical agitation with light	Chapeau bas agitation mécanique avec la lumière	Bottom sombrero agitación mecánica con la luz
36	22900-06030	Bottom hat mechanical agitation without light	Chapeau bas l'agitation mécanique, sans lumière	Bottom sombrero agitación mecánica sin luz
36	22900-06050	Bottom hat with light insulated	Bas chapeau à la lumière isolés	Bottom sombrero aislados con la luz
36	22900-06052	Bottom hat without light insulated	Chapeau bas, sans lumière isolés	Bottom sombrero sin luz aislado
36	22900-06060	Bottom hat without light not insulated	Chapeau bas, sans lumière non isolé	Bottom sombrero sin luz no aislado
37	22900-06460	Picture	Photo	Fotografía
38	33900-02160	Cover complete with light insulated	Couverture complète avec la lumière isolés	Cubra con luz aislado
38	33900-02260	Cover complete without light insulated	Couverture complète sans lumière isolés	Cubierta completa sin luz aislado
38	33900-02360	Cover complete without light not insulated	Couverture complète sans lumière non isolé	Cubierta completa sin luz no aislado
38	33900-01860	Cover with light to complete mechanical shaker	Recouvrir avec la lumière pour compléter agitateur mécanique	Cubra con la luz para completar agitador mecánico
38	33900-01960	Cover complete without light for mechanical shaker	Couverture complète sans lumière pour agitateur mécanique	Cubierta completa sin luz por agitador mecánico
39	22900-05600	Driving shaft 12lt	Arbre d'entraînement 12lt	Eje transmisión 12lt
39	22800-14701	Driving shaft 20lt	Arbre d'entraînement 20lt	Eje transmisión 20lt
40	22900-05400	Stirrer 12lt	Brasseur 12lt	Agitador 12lt
40	22900-05401	Stirrer 20lt	Brasseur 20lt	Agitador 20lt
41	22900-05500	Central shaft 12lt	Arbre central 12lt	Eje central 12lt
41	22900-05501	Central shaft 20lt	Arbre central 20lt	Eje central 20lt
42	22900-05710			
43	22900-05700	Central shaft OR.	Joint OR pour arbre central	OR para eje central
44	10533-01303	brass nut	écrou en laiton	dado d'ottone
45	22900-04820	20 l bowl for stirrer	Cuve 20 l pour brasseur	Contenedor 20 l para agitador
46	33900-01202	Stirrer	Brasseur	Agitador
47	22900-00020	12 l bowl for stirrer	Cuve 12 l pour brasseur	Contenedor 12 l para agitador



48	22800-21900	Faucet piston	Piston du robinet	Pistón del grifo
49	10028-02500	Faucet gasket	Joint du robinet	Junta del grifo
50	10029-00070	Picture	Photo	Fotografía
51	22900-00560	Push handle	Robinet	Palanca de mando grifo
52	22900-06501	20lt light wire	Ressort de contact 20lt	Muelle para contacto luz 20lt
52	22900-06500	12lt light wire	Ressort de contact 12lt	Muelle para contacto luz 12lt
53	22800-22861	Flexible contact	Joint avec contact	Gomita con contacto
54	22800-23000	Fixing ring	Anneau de fixation	Anillo de fijación
55	22900-00760	Plastic I-beam for connection	Profil plastique de jonction	Perfil de union
56	21703-00000	Pinch tube	Tuyau du robinet	Goma de grifo
57	22900-00860	Faucet cover	Couvercle du robinet	Cubre grifo
58	22800-02600	Faucet spring	Ressort du robinet	Muelle grifo
59	22900-00561	Push handle	Levier de débit	Palanca de mando grifo
60	22900-05800	Threaded bolt shaft Central	Boulon fileté du Central	Perno roscado del eje central
61	22900-02504	Pump motor bracket	Support du moteur de la pompe	Placa soporte motor bomba
62	④④④	Mixer motor	Moteur du mélangeur	Motor agitador
63	22900-02502	Central pivot	Pivot central	Pivote central
64	22900-02503	Washer	Rondelle	Arandela
65	33900-01011	Impeller mixer motor	Turbine de moteur du mélangeur	Turbina motor agitador
66	22900-06300	Float level	Le niveau du flotteur	nivel de flotación
67	④④④	Mixer motor	Moteur du mélangeur	Motor agitador
68	22900-04810	20 lt bowl	Réservoir 20 lt	Contenedor 20 lt
69	22900-00010	12 lt bowl	Réservoir 12 lt	Contenedor 12 lt
70	33900-01201	Impeller	Turbine de la pompe	Turbina bomba
71	④④④	Transformer	Transformateur	Transformador

ⒺⒺⒺ
④④④/⑥⑥⑥
Please order what printed on piece
See table

Mentionner indicatif imprimé sur la pièce
Voir tableau

Pedir com la identificación marcada en la pieza
Ver tabla

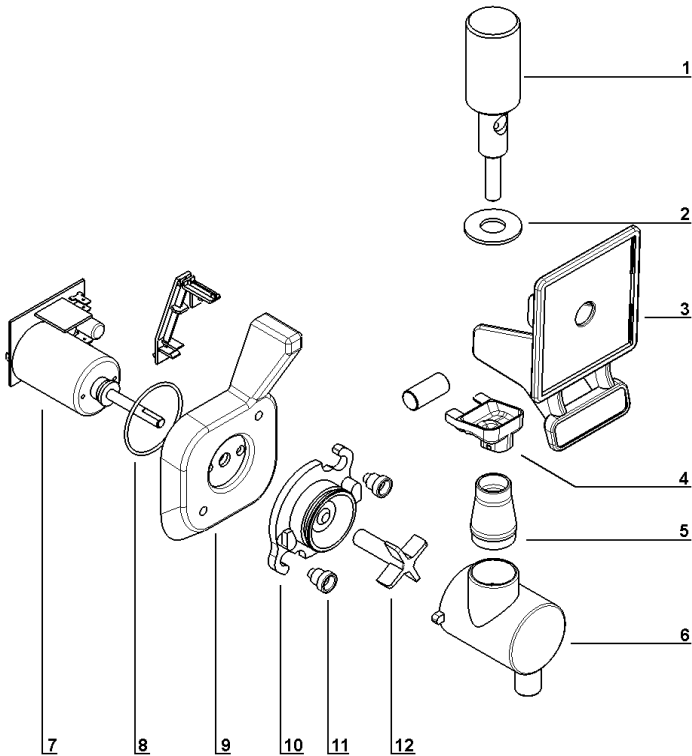
④④④

	230-240V 50Hz	115V 60Hz	220V 60Hz
16	22800-04705	22800-04706	22800-04708
20	22800-05501	22800-05500	22800-05500
23	21678-00000	22800-04706	21678-00000
23 A	21678-00000	22800-04709	21678-00000
23 B	22800-07600	33800-06901	22800-07600
24	21907-00000	21907-00000	21907-00000
24A	21907-00000	22800-13200	22800-13200
62	33800-06700	33800-06701	33800-06700
67	22900-03500	22900-03501	22900-03500
71	22800-18206	22800-18203	22800-18206

⑥⑥⑥

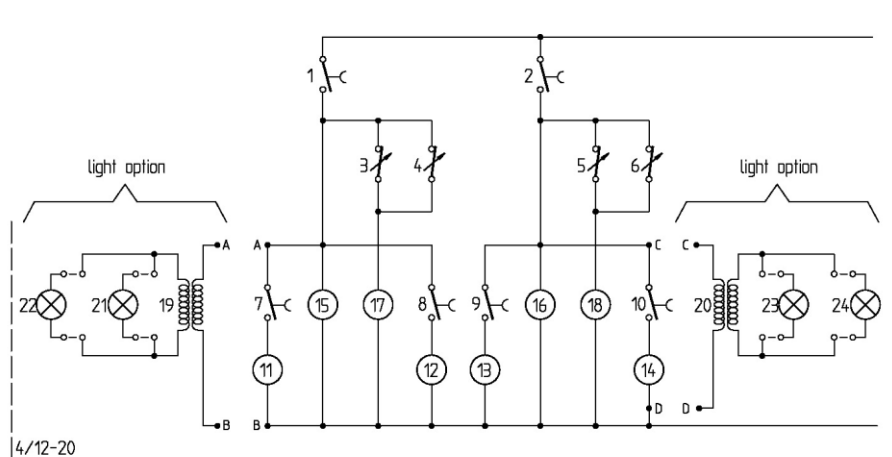
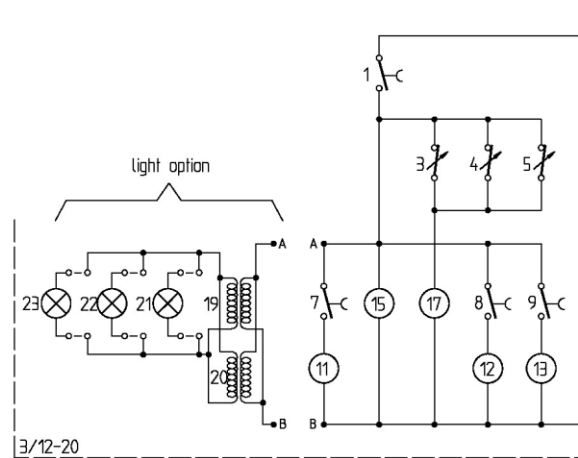
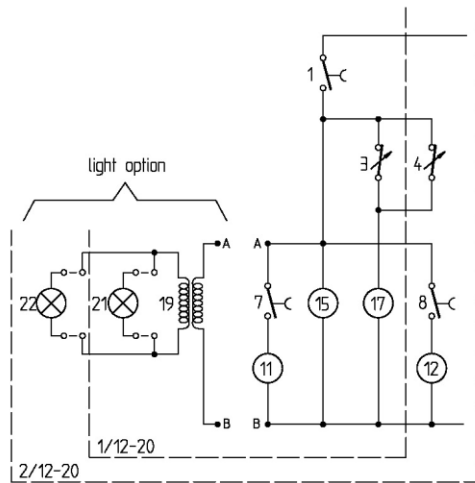
	..1	..2	..3	..4
17	22800-06860	22900-02370	22900-02380	22900-02390
27	22800-21660	22800-21760	22900-04060	22900-04160

WHIPPER OPTION



1	22800-21902	Pistone rubinetto	Faucet piston
2	10028-02500	Guanizione rubinetto	Faucet gasket
3	33900-00080	Leva a tasto	Push handle
4	22900-05000	Riduttore per leva	Adaptation for push handle
5	22900-05061	Riduzione per corpo frullino	Adaptation for whipper body
6	22600-01210	Camera di miscelazione grande	Large mixing chambre
7	33900-01510	Motore frullino completo	Whipper motor assembly
8	22900-05300	OR per motore	motor OR
9	33900-02000	Supporto frullino	Whipper support
10	22600-01250	Assieme bassetta miscelatore	Mixer board assembly
11	22600-01260	Nottolino per bassetta	Cam to board
12	22600-01240	Ventolina miscelazione super	Super mixing impeller

WIRING DIAGRAM



1-2	Switch	Interrupteur	Interruptor
3-4-5-6	Thermostat	Thermostat	Termostato
7-8-9-10	Pump/mixer switch	Interrupteur pompe/brasseur	Interruptor bomba/agitador
11-12-13-14	Pump/mixer	Pompe/brasseur	Bomba/agitador
15-16	Fan Motor	Moteur ventilateur	Ventilador
17-18	Compressor	Compresseur	Motocompresor
19-20	Transformer	Transformateur	Transformador
21-22-23-24	Top light	Ampoule du couvercle	Lámpara tapa superior