

I

FRULLINO

MANUALE D'USO E MANUTENZIONE

GB

SPINDLE MIXER

USE AND MAINTENANCE MANUAL

F

MIXEUR

MANUEL D'UTILISATION

D

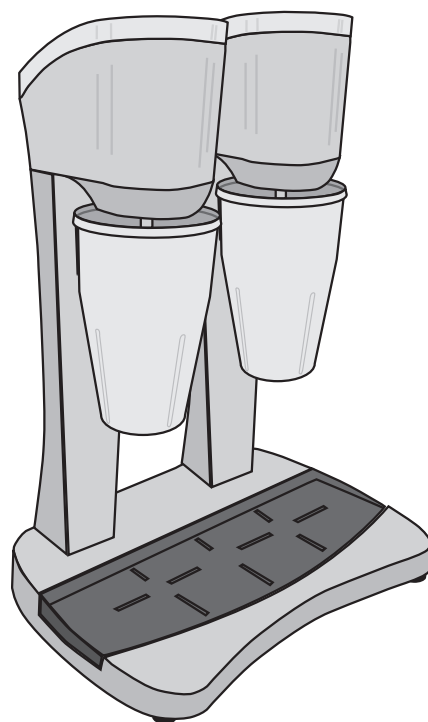
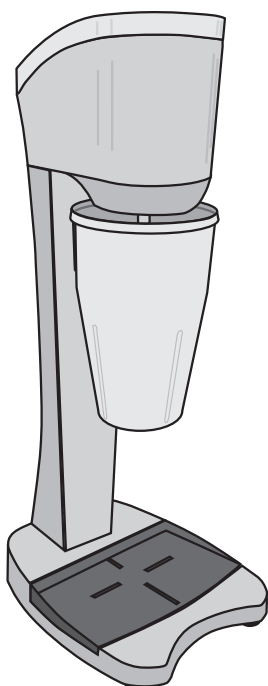
PROFIMIXER

BEDIENUNGS- UND WARTUNGSANLEITUNG

E

BATIDORA

MANUAL DE USO Y MANTENIMIENTO



FRULLINO

Questo apparecchio è un mixer professionale per la preparazione di frappè, milk shakes e cocktail. Come tutti gli elettrodomestici deve essere utilizzato con particolare prudenza per evitare lesioni alle persone e danni all'apparecchio.

Leggere perciò con cura le presenti istruzioni per l'uso prima della messa in funzione ed attenersi alle prescrizioni relative alla sicurezza.



Non utilizzare l'apparecchio se non si conoscono adeguatamente le istruzioni per l'uso!

I

Pagina 4

SPINDLE MIXER

This appliance is a commercial drink mixer, ideal for mixing frappes, milk shakes and cocktails.

Like all appliances, it should be used with particular care to avoid injury to the personnel and damage to the appliance.

It is therefore essential to read these instructions carefully before using the appliance and to follow the safety recommendations.



Do not use the appliance if you are not sufficiently familiar with the instructions!

GB

Page 12

MIXEUR

Cet appareil est un mixeur professionnel conçu pour la préparation de milk-shakes et de cocktails.

Comme tous les appareils électroménagers, il doit être utilisé avec une prudence particulière pour éviter les blessures aux personnes et les dommages à l'appareil.

Lire attentivement les présentes instructions d'utilisation avant la mise en fonction de l'appareil et observer toutes les instructions concernant la sécurité.



Ne pas utiliser l'appareil sans connaître correctement les instructions d'utilisation !

F

Page 20

PROFIMIXER

Dieses Gerät ist ein Profimixer zur Zubereitung von Milchmixgetränken, Milchshakes und Cocktails. Wie alle anderen Hausgeräte muss man bei der Verwendung des Gerätes besonders vorsichtig sein, um Körperverletzungen zu vermeiden und das Gerät nicht zu beschädigen.

Daher muss man die vorliegenden Anweisungen vor der Inbetriebnahme gründlich lesen und die Sicherheitsvorschriften befolgen.



Das Gerät auf keinen Fall verwenden, wenn man die Bedienungsanleitung nicht eingehend kennt!

D

Seite 28

BATIDORA

Este aparato es un batidora profesional para la preparación de batidos y cócteles.

Como todos los electrodomésticos se tiene que utilizar con mucha prudencia para evitar lesiones a personas y daños en el aparato.

Por lo tanto, leer con cuidado las siguientes instrucciones para el uso antes de la puesta en funcionamiento y respetar las prescripciones correspondientes a la seguridad.



¡No utilizar el aparato si no se conocen correctamente las instrucciones para el uso!

E

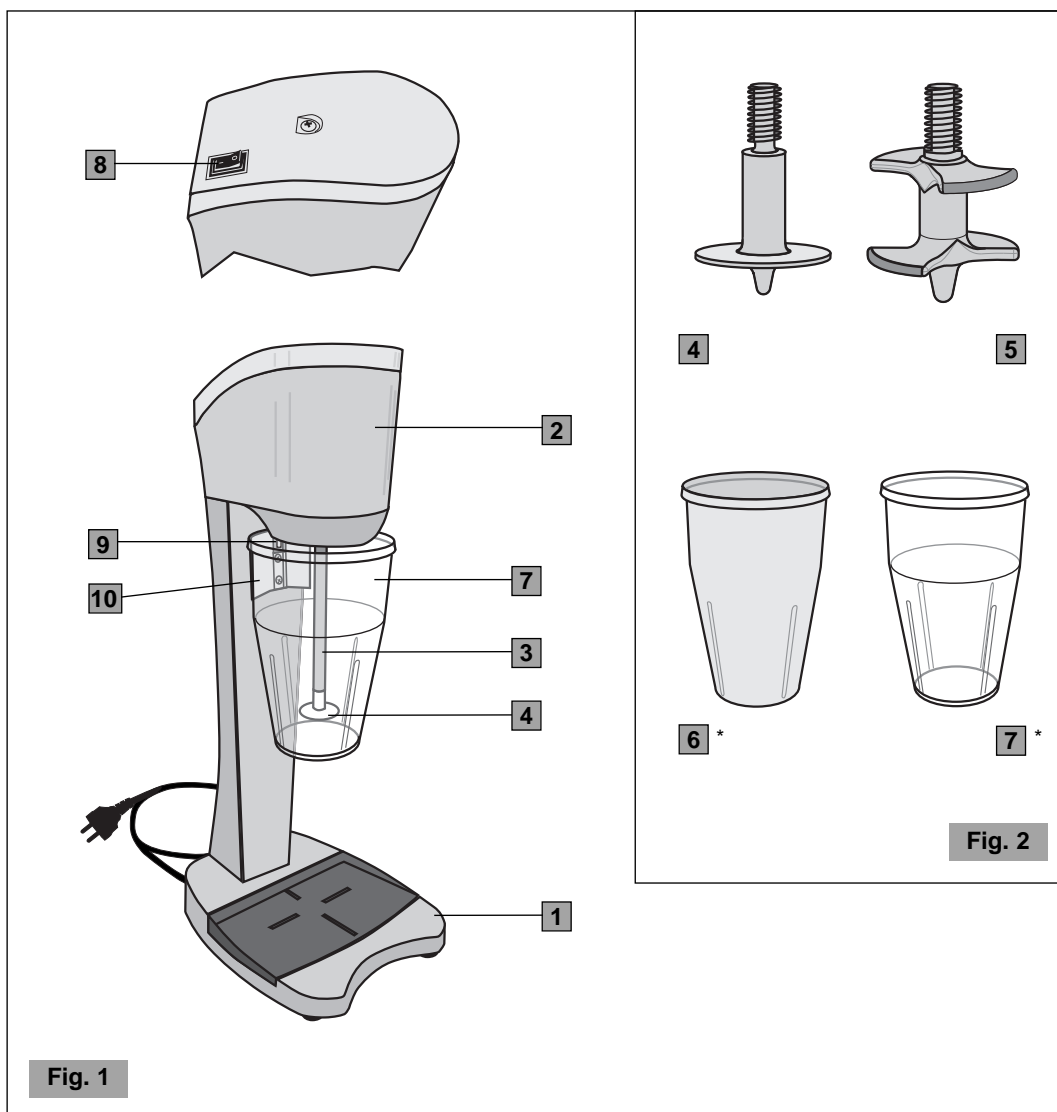
Página 36

FRULLINO

Componenti principali (Fig. 1 - Fig. 2)

- | | | | |
|----------|-------------------|-----------|--------------------------------|
| 1 | Base | 6 | Contenitore inox * |
| 2 | Vano motore | 7 | Contenitore in polycarbonato * |
| 3 | Albero motore | 8 | Interruttore ON-OFF (I-O) |
| 4 | Agitatore singolo | 9 | Microinterruttore di sicurezza |
| 5 | Agitatore doppio | 10 | Supporto contenitore |

* a seconda della versione



NORME DI SICUREZZA AVVERTENZE GENERALI

1. Leggere attentamente le seguenti istruzioni prima di utilizzare l'apparecchio.
2. L'installazione ed ogni operazione di manutenzione devono essere effettuate da personale specializzato.
3. Questo apparecchio è destinato all'uso professionale perciò deve essere utilizzato solo da persone adulte e qualificate.

TENERE I BAMBINI SEMPRE SOTTO CONTROLLO QUANDO SONO VICINI ALL'APPARECCHIO.

4. Questo apparecchio non è inteso per uso di persone (incluso bambini) con ridotte capacità fisiche, sensoriali o mentali, o senza esperienza e conoscenza, a meno che abbiano ricevuto istruzioni relativamente all'uso dell'apparecchio e siano controllati da una persona responsabile per la loro sicurezza. I bambini dovrebbero essere controllati in modo da assicurare che non giochino con l'apparecchio.
5. **Non** utilizzare questo apparecchio per operazioni diverse da quella di miscelare bevande. Ogni altro uso è pericoloso.
6. Lavorare sempre in condizioni di sicurezza, evitare di usare l'apparecchio con le mani o i piedi bagnati e all'aperto.
7. Conservare l'imballaggio originale per un eventuale futuro impiego. È infatti il mezzo più adatto per una corretta protezione dagli urti durante il trasporto.
8. In caso di incendio utilizzare estintori ad Anidride Carbonica (CO₂). Non utilizzare acqua o estintori a polvere.
9. **Non** immergere mai l'apparecchio nell'acqua!
10. È severamente vietato smontare l'apparecchio o cercare di intervenire in qualsiasi modo all'interno dello stesso.
11. Staccare sempre la spina dalla presa di corrente prima di ogni operazione di manutenzione e pulizia e quando l'apparecchio non è in uso.
12. **Non** spostare l'apparecchio tirandolo per il cavo. **Non** scollegare mai la spina tirandola per il cavo o toccandola con le mani bagnate.



In caso di danneggiamento, far sostituire subito il cavo difettoso da un Centro di Assistenza Autorizzato.

13. **FARE ATTENZIONE** a non inserire mai utensili, metalli o altri materiali duri nel contenitore. Questo è pericoloso e può causare danni.
14. Riagganciare sempre il contenitore al supporto con l'interruttore in posizione OFF per evitare il riavvio del motore.
15. **Non** operare mai con l'apparecchio danneggiato o con parti allentate come ad esempio lame, giunti, ecc., ma rivolgersi subito ad un Centro di Assistenza Autorizzato.

CONSERVARE QUESTE ISTRUZIONI!



La dichiarazione di conformità CE di questo apparecchio è disponibile nella sezione *Prodotti* del nostro sito web www.ceado.com.

INSTALLAZIONE

Prima di installare l'apparecchio attenersi scrupolosamente alle **Norme di sicurezza** sopra indicate.

1. Assicurarsi che la tensione della rete di alimentazione corrisponda a quella indicata sulla targa dell'apparecchio e che l'impianto elettrico sia dotato di messa a terra ed interruttore differenziale.
2. Scegliere una **posizione ASCIUTTA e RIPARATA**, lontana da spruzzi d'acqua, fonti di calore, fiamme libere e sostanze infiammabili.
Collocare l'apparecchio su un **piano orizzontale stabile** dove non possa essere rovesciato.
3. Assicurarsi che l'interruttore dell'apparecchio sia in posizione "OFF" ed allacciare il cavo di alimentazione ad una presa protetta da interruttore magnetotermico o con fusibili.
Evitare l'uso di adattatori e spine multiple.
4. Distendere il cavo di alimentazione per l'intera lunghezza. **Non** farlo passare in corrispondenza di spigoli taglienti o superfici calde. **Evitare** di metterlo a contatto con olio. **Evitare** che il cavo di alimentazione penda liberamente dal piano di appoggio dell'apparecchio.

USO

- 1 Accertarsi che l'interruttore sia in posizione "OFF".
 - 2 Inserire nel contenitore i vari ingredienti compatibilmente con la capacità di quest'ultimo (tenere presente che una miscela di 50% latte e 50% gelato aumenta in media il proprio volume di circa il 20% dopo essere stata miscelata).
 - 3 Inserire il contenitore nell'apposito supporto per innescare il microinterruttore che determina l'azionamento del motore (Fig. 3).
 - 4 Avviare il motore portando l'interruttore in posizione "I".
 - 5 Far funzionare l'apparecchio per il tempo necessario alla preparazione del prodotto.
 - 6 Spegnerne il motore portando l'interruttore in posizione "O".
Nota: Attendere sempre l'arresto completo del motore prima di togliere il contenitore dal proprio supporto.
 - 7 Sganciare il contenitore dal supporto e servire la bevanda.
 - 8 In fase di riposo lasciare il contenitore agganciato al supporto con l'interruttore in posizione "O".
 - 9 Per cambiare l'agitatore, tenere fermo con una mano l'albero motore e con l'altra svitare l'agitatore stesso (Fig. 4).
-

10 L'agitatore singolo è adatto alla preparazione di bevande con ingredienti liquidi o molto morbidi, per esempio frappé a base di preparati, caffè shakerati (anche con ghiaccio) ecc. L'agitatore doppio è idoneo per preparazioni dense e/o a base di gelato.

N.B. In ogni caso, il gelato non deve essere congelato o troppo freddo ma morbido.

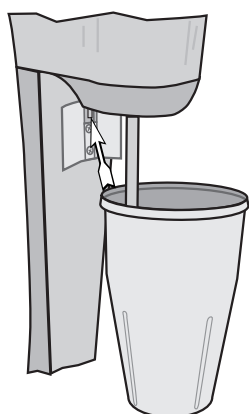


Fig. 3

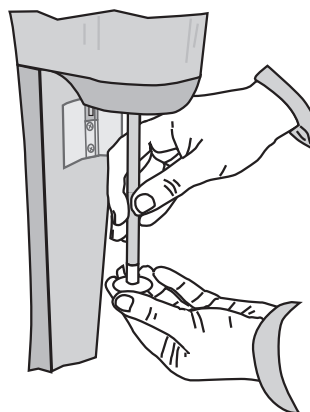


Fig. 4

PULIZIA E MANUTENZIONE

Mantenere l'apparecchio ben pulito ed in ordine garantisce una qualità ottimale dei prodotti e una maggiore durata dell'apparecchio stesso.

- **Per la pulizia dell'apparecchio**, togliere la spina dalla presa di corrente e pulire con un panno umido di acqua o alcol o con un detergente generico spray.
Asciugare con un panno asciutto.
- **Per la pulizia dell'albero motore**, basta farlo lavorare per pochi secondi con il contenitore riempito d'acqua calda e detergente per piatti.
- **Nella versione con contenitore in policarbonato**, evitare di lavare il contenitore in lavastoviglie.



Non lavare mai con getti d'acqua e non immergere mai il vano motore.



Non utilizzare mai varechina o detersivi a base di cloro.

GUASTI E RIMEDI

(Vedi Tabella pagina seguente)

In caso di malfunzionamento, difetto all'apparecchio o se si sospetta un guasto in seguito a una caduta, staccare immediatamente la spina dalla presa di corrente.

Se non si riesce ad eliminare il guasto, attenendosi alle indicazioni della tabella che segue, rivolgersi ad un centro di Assistenza Autorizzato.

Soltanto gli specialisti competenti possono effettuare interventi e riparazioni sull'apparecchio.

Si declina ogni responsabilità per danni causati da riparazioni eseguite non correttamente e da personale non autorizzato. In questi casi viene a decadere la copertura della garanzia.

Problema	Soluzione
L'apparecchio non si accende.	<ul style="list-style-type: none">• Controllare che la spina sia inserita.• Controllare che l'interruttore di protezione a muro sia acceso.• Controllare che il contenitore sia agganciato correttamente all'apposito supporto.• Controllare che l'interruttore dell'apparecchio sia su ON.
Il risultato della miscelazione non è soddisfacente.	<ul style="list-style-type: none">• Verificare che l'agitatore sia integro e ben serrato.• Verificare che il motore giri regolarmente. <p>N.B. Tenere conto che il risultato è influenzato da numerosi fattori tra i quali il tipo e la temperatura degli ingredienti utilizzati.</p>
L'apparecchio vibra in modo anomalo.	<ul style="list-style-type: none">• Verificare che l'agitatore sia integro ed in posizione corretta. Se l'agitatore dovesse apparire fuori centro svitarlo e riavvitarlo in posizione corretta.

SMALTIMENTO

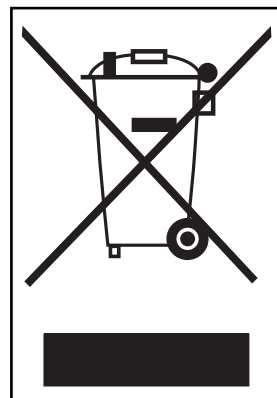
Corretto smaltimento del prodotto (rifiuti elettrici ed elettronici)

(Applicabile nei paesi dell'Unione Europea ed in quelli con sistema di raccolta differenziata in conformità con la direttiva europea 2012/19/UE e successivi aggiornamenti)

Questo prodotto è stato realizzato con materiali e componenti di prima qualità adatti al riciclaggio e riutilizzabili.

Non gettare pertanto l'apparecchio nei normali rifiuti domestici quando è arrivato il momento di smaltirlo bensì consegnarlo presso i punti di raccolta per il riciclaggio di apparecchi elettrici ed elettronici. Ciò viene indicato dal simbolo raffigurato a lato sul prodotto e nelle istruzioni per l'uso.

Informarsi sui punti di raccolta pubblici presso il proprio comune.



CONDIZIONI DI GARANZIA

Questo prodotto è garantito per difetti dei materiali o di costruzione.

Il periodo di garanzia può variare in base a leggi locali o usi commerciali del paese in cui il prodotto viene commercializzato. Si prega pertanto di contattare il rivenditore presso il quale è stato acquistato il prodotto.

Nel periodo di garanzia questo prodotto potrà essere riparato o sostituito, a giudizio del produttore, senza costi aggiuntivi solo nel caso in cui esso sia stato utilizzato secondo quanto prescritto dal presente manuale d'uso e manutenzione.

Nel caso in cui questo prodotto necessiti di manutenzione o riparazione nel periodo coperto da garanzia, si prega di contattare il rivenditore per le istruzioni per la spedizione. Il prodotto dovrà essere spedito nel suo imballo originale o in un imballo adeguato.

Questa garanzia non si applica nei casi di abuso, improprio utilizzo o nel caso di riparazione non autorizzata. Questa garanzia non si applica inoltre a quelle parti del prodotto soggette ad usura quali ad esempio contenitore, lame, giunti ecc.

La garanzia copre limitatamente i costi di riparazione o sostituzione del prodotto o delle sue parti difettate, o un ammontare pari al prezzo pagato per l'acquisto. Sono da escludere ulteriori richieste di danni.

Le istruzioni sopra riportate devono essere osservate pena la decadenza della garanzia e delle responsabilità del costruttore.

In ogni caso queste istruzioni non possono coprire ogni possibile condizione per cui si raccomanda l'uso responsabile dell'apparecchio.

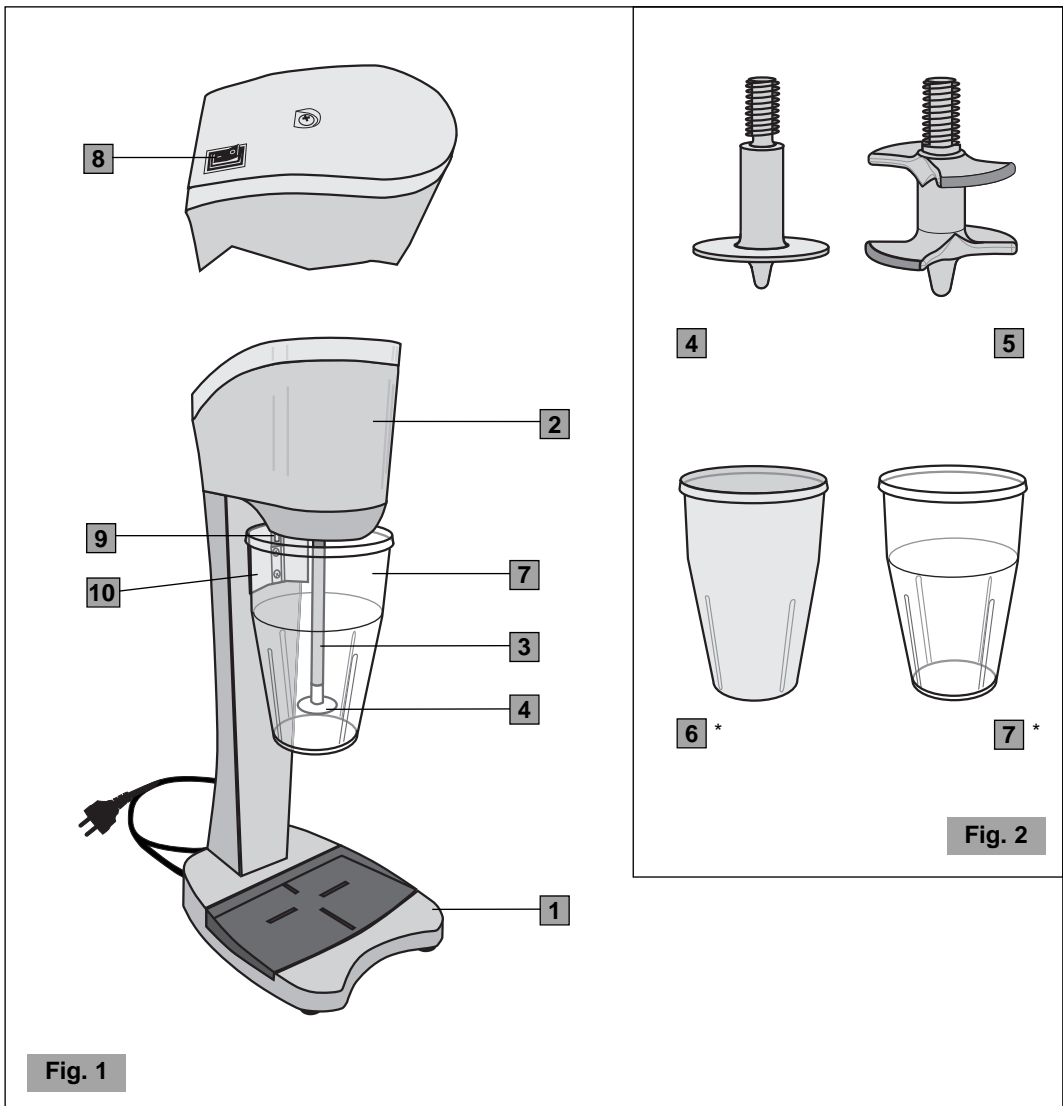
CON RISERVA DI MODIFICHE

SPINDLE MIXER

Main parts (Fig. 1 - Fig. 2)

- | | | | |
|----------|-----------------|-----------|-----------------------|
| 1 | Base | 6 | Stainless steel cup * |
| 2 | Motor housing | 7 | Polycarbonate cup * |
| 3 | Spindle | 8 | ON-OFF (I-O) switch |
| 4 | Single agitator | 9 | Safety microswitch |
| 5 | Double agitator | 10 | Cup holder |

* according to the version



SAFETY RECOMMENDATIONS

GENERAL INSTRUCTIONS

1. Read the following instructions carefully before using the appliance.
2. Installation and any maintenance should be carried out by specialized personnel.
3. This appliance is intended for professional use, and should therefore be used by adults and qualified personnel only.

CLOSE ADULT SUPERVISION IS NECESSARY WHEN CHILDREN ARE NEAR THE APPLIANCE.

4. This appliance is not intended for use by persons (including children) with reduced physical, sensory or mental abilities, or without experience and knowledge, unless they have been instructed in the use of the appliance and are under the supervision of a person who is responsible for their safety. Children must be supervised to ensure that they do not play with the appliance.
 5. **Never** use this appliance for any operations other than mixing drinks. Any other use is dangerous.
 6. Always work under safe conditions: do not use the appliance with wet hands or feet. **Do not use outdoors.**
 7. Keep the original package for possible future use. It is the most suitable protection against impact during transportation.
 8. In case of fire use CO₂ extinguishers. Do not use water or powder extinguishers.
 9. **Never** place the appliance in water!
 10. Do not disassemble the appliance or attempt to perform any repairs inside it.
 11. Always unplug the appliance before performing any maintenance or cleaning and when it is not in use.
 12. **Never** pull the appliance by the cord to move it. **Never** unplug it by pulling the cord or touching it with wet hands.
-



If the cord is damaged, it must be replaced by an Authorized Service Center.

13. **WARNING:** Never place any utensils, metal or other hard materials, in the container. This is dangerous and could cause damage.
14. Always hang the cup to the cup holder with the switch OFF to prevent the motor from starting.
15. **Do not** use the appliance if it is damaged or had any loosened parts such as blades, couplings, etc. In these cases, contact an Authorized Service Center immediately.

SAVE THESE INSTRUCTIONS!



The EC declaration of conformity for this appliance is available in the *Products* section of our website www.ceado.com.

INSTALLATION

Comply with the **safety recommendations** indicated above and hereafter when installing the appliance.

1. Make sure that the mains voltage is as indicated on the rating label of the appliance and that the electric system is grounded and equipped with a differential switch.
 2. Install the appliance in a **DRY, PROTECTED place**, far from water sprays or splashes, heat sources, open flames and inflammable substances.
Place the appliance on a **flat, horizontal, stable surface** where it cannot tip over.
 3. Make sure the switch on the appliance is in the "OFF" position and plug it into a socket protected by a magneto thermal switch or fuses.
Do not use a multiple outlet plug.
 4. Stretch the power cable out to full length. **Do not** let it pass over sharp edges or hot surfaces. **Do not** let oil spill on it. **Do not** let the power cable hang loose from the counter on which the appliance stands.
-

USE

- 1 Make sure the switch is in the "OFF" position.
 - 2 Place the ingredients in the mixer cup compatibly with its capacity (bear in mind that a blend of 50% milk and 50% ice cream will expand in volume by an average of about 20% after blending).
 - 3 Hang the cup to the cup holder to trip the microswitch and start the motor (Fig. 3).
 - 4 Start the motor by turning the switch to "I".
 - 5 Run the appliance for the time necessary to prepare the product.
 - 6 Switch the motor off by turning the switch to "O".
Note: Always wait for the motor to come to a complete stop before removing the cup from the cup holder.
 - 7 Remove the cup from the cup holder and serve the drink.
 - 8 When not working, leave the cup hung to the cup holder with the switch in the "O" position.
 - 9 To change the agitator, hold the spindle still with one hand and use your other hand to unscrew the agitator (Fig. 4).
-

- 10** The single agitator is suitable for the preparation of beverages with liquid or very soft ingredients, such as fruit frappes prepared from mixes, iced coffee (even with ice), etc. The double agitator is for thick mixtures and/or drinks made by mixing ice cream and liquids.
- NOTE:** In any case the ice cream should not be frozen hard or too cold, but soft.

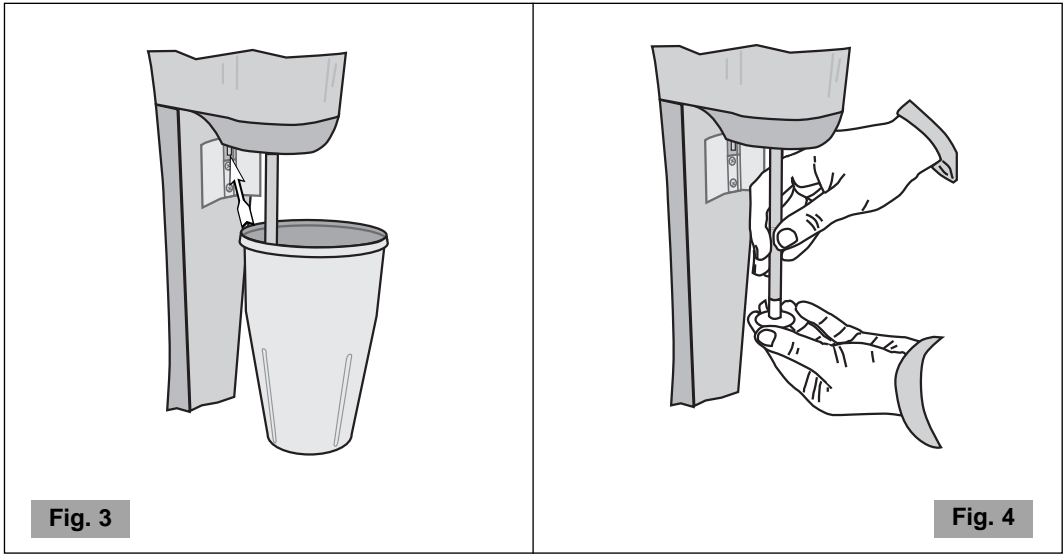


Fig. 3

Fig. 4

CLEANING AND MAINTENANCE

It is important to keep the appliance clean and in good working order to ensure optimum quality of the products and long life of the appliance .

- **To clean the appliance**, unplug the appliance and clean with a damp cloth or alcohol, or use a generic spray detergent.
Dry with a dry cloth.
- **To clean the spindle**, run it a few seconds with the cup full of hot water and dishwashing detergent.
- **In the model with polycarbonate cup**, do not wash the cup in the dishwasher.



Never wash the appliance with jets of water or immerse the motor housing.



Never use clorox or chlorine based detergents.

TROUBLESHOOTING

(See Table on the next page)

In case of any malfunction, defect of the appliance or if you suspect any breakage after a fall, unplug the appliance immediately.

If you are unable to solve the problem referring to the table below, contact an Authorized Service center.

Only qualified experts should repair the appliance.

We are not liable for any damage caused by repairs not made correctly by unauthorized personnel. In these cases the warranty does not apply.

Problem	Solution
The appliance does not start.	<ul style="list-style-type: none">• Make sure it is plugged in.• Make sure the safety circuit breaker is closed.• Make sure the cup is hung correctly to the cup holder.• Make sure the switch on the appliance is turned to ON.
The result of blending is unsatisfactory.	<ul style="list-style-type: none">• Make sure the agitator is intact and tightly fastened.• Make sure the motor rotates properly. <p>NOTE: Take account of the fact that many factors may affect the result such as the type and temperature of the ingredients used.</p>
The appliance vibrates in an unusual way.	<ul style="list-style-type: none">• Make sure the agitator is intact and in the correct position. If the agitator appears off center, unscrew it and screw it correctly into place.

DISPOSAL

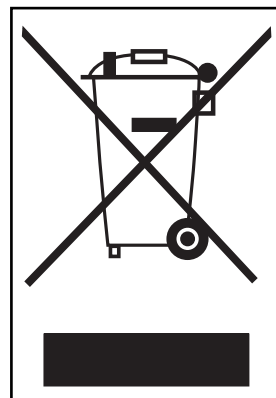
Correct disposal of this product (waste electrical and electronic equipment)

(Applicable in the European Union and other countries with separate collection systems in conformity with European Directive 2012/19/EU and subsequent updates)

This product has been made from high-quality parts and materials, which can be re-used and recycled.

Therefore, do not throw the product away with normal household waste at the end of its working life. Take it to a collection point for recycling electrical and electronic devices. This is indicated by this symbol on the product and in the operating manual.

Please contact your local government office for information about the exact location of the closer collection point.



WARRANTY

This product is guaranteed against faulty materials and workmanship.

The warranty period may vary according to local laws or commercial uses of the country where the product is marketed. Therefore, please contact the retailer from whom the product was purchased.

During the warranty period, this product can either be repaired or replaced, at the manufacturer's discretion, at no additional cost only if it has been used according to the instructions in this use and maintenance manual.

If the product needs maintenance or repairs during the warranty period, contact the retailer for shipping instructions. The product should be shipped in its original package or other suitable packing.

The warranty does not apply in case of neglect, misuse, abuse or unauthorized repairs. This warranty does not apply to parts subject to deterioration through normal use such as wear to the container, blades, joints, etc.

The warranty is limited to the costs of repair or replacement of the product or its defective parts, or an amount equivalent to the price paid for its purchase. No additional requests of damages will be available to the purchaser.

The above instructions must be followed, otherwise the warranty is invalidated and the manufacturer has no liability.

In any case these instructions cannot cover every possible condition and the user is recommended to make responsible use of the appliance.

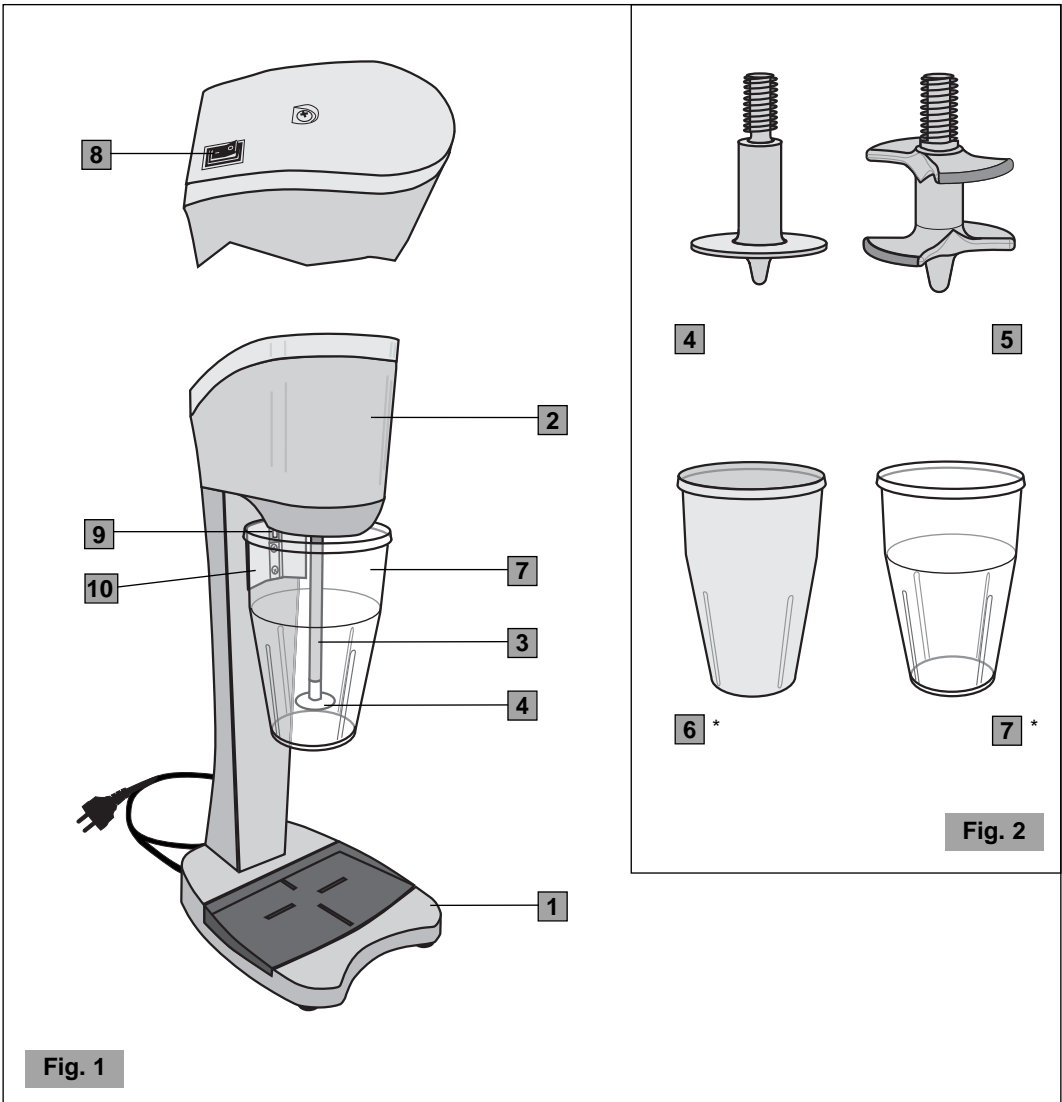
THE MANUFACTURER RESERVES THE RIGHT TO MAKE ANY ALTERATIONS TO THE APPLIANCE WITHOUT NOTICE

MIXEUR

Composants principaux (Fig. 1 - Fig. 2)

- | | | | |
|----------|------------------|-----------|--------------------------------|
| 1 | Socle | 6 | Bol inoxydable * |
| 2 | Bloc moteur | 7 | Bol en polycarbonate * |
| 3 | Arbre moteur | 8 | Interrupteur ON-OFF (I-O) |
| 4 | Agitateur simple | 9 | Micro interrupteur de sécurité |
| 5 | Agitateur double | 10 | Support bol |

* selon la version



NORMES DE SÉCURITÉ INSTRUCTIONS GÉNÉRALES

1. Lire attentivement les instructions suivantes avant toute utilisation de l'appareil.
2. L'installation et toute opération d'entretien doivent être effectuées par du personnel spécialisé.
3. Cet appareil est destiné à l'usage professionnel, il ne doit donc être utilisé que par des personnes adultes et qualifiées.

TENIR LES ENFANTS TOUJOURS SOUS CONTRÔLE QUAND ILS SONT PRÈS DE L'APPAREIL.

4. Cet appareil n'est pas conçu pour l'emploi par des personnes (y compris les enfants) ayant des capacités physiques, sensorielles ou mentales réduites ou sans expérience et les connaissances nécessaires, à moins qu'elles aient reçu des instructions concernant l'emploi de l'appareil et qu'elles soient contrôlées par un responsable pour leur sécurité. Ne laisser pas les enfants jouer avec l'appareil.
5. **Ne pas** utiliser cet appareil pour des opérations différentes de celle du mixage de boissons. Tout autre usage est dangereux.
6. Toujours travailler en conditions de sécurité. Éviter d'utiliser l'appareil ayant les mains ou les pieds mouillés et à l'extérieur.
7. Garder l'emballage original. Il est en effet le moyen le plus apte pour la protection contre les chocs pendant le transport.
8. En cas d'incendie, utiliser des extincteurs à Anhydride Carbonique (CO₂). Ne pas utiliser de l'eau ou d'extincteurs à poudre.
9. **Ne jamais** plonger l'appareil dans l'eau !
10. Il est strictement interdit de démonter l'appareil ou de tenter d'intervenir, de quelque façon que ce soit, à son intérieur.
11. Toujours débrancher la fiche de la prise de courant avant toute opération d'entretien et de nettoyage et quand l'appareil n'est pas utilisé.
12. **Ne pas** déplacer l'appareil en le tirant par son câble. **Ne jamais** débrancher la fiche en la tirant par le câble ou avec les mains mouillées.



En cas d'endommagement, faire tout de suite remplacer le câble défectueux par un Centre d'Assistance Autorisé.

13. **FAIRE ATTENTION** à ne jamais introduire d'outils, de métaux ou d'autres matériaux durs dans le récipient. Ceci est dangereux et peut causer des dommages.
14. Toujours raccrocher le bol à son support avec l'interrupteur en position « OFF » pour éviter le redémarrage du moteur.
15. **Ne jamais** opérer étant l'appareil endommagé ou ayant des pièces desserrées comme par exemple le couteau, les joints etc., mais tout de suite s'adresser à un Centre d'Assistance Autorisé.

GARDER CES INSTRUCTIONS !



La déclaration de conformité CE de cet appareil est disponible dans la section *Produits* de notre site web www.ceado.com.

INSTALLATION

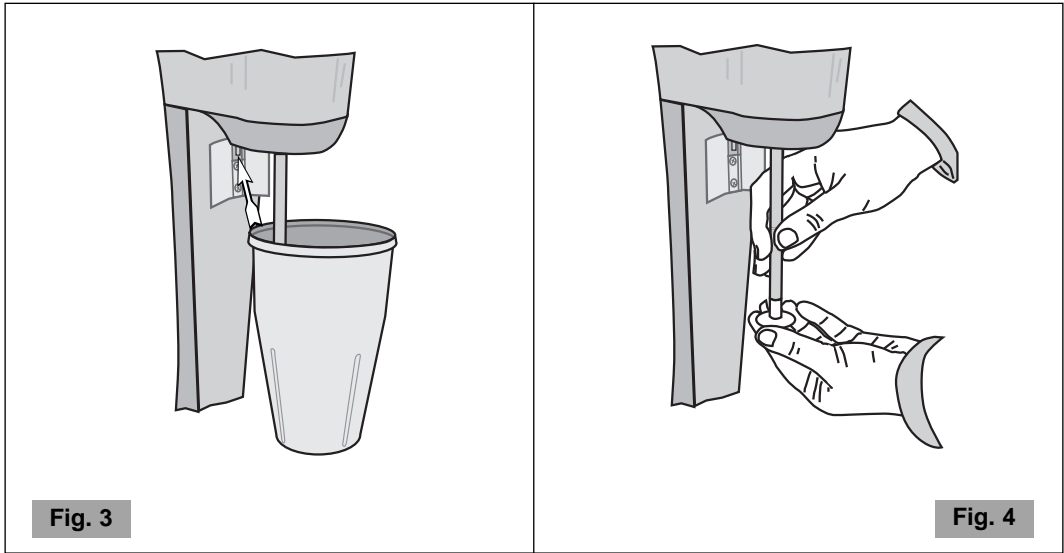
Avant d'installer l'appareil, observer scrupuleusement les **Normes de sécurité** indiquées ci-dessus.

1. S'assurer que la tension du secteur d'alimentation correspond à celle indiquée sur l'étiquette de l'appareil et que l'installation électrique est munie de mise à la terre et d'interrupteur différentiel.
 2. Choisir une **position SÈCHE et PROTÉGÉE**, loin des jets d'eau, des sources de chaleur, des flammes libres et des substances inflammables.
Placer l'appareil sur **un plan horizontal stable** où il ne risque pas d'être renversé.
 3. S'assurer que l'interrupteur de l'appareil est en position « OFF » et brancher le câble d'alimentation à une prise protégée par un disjoncteur magnétothermique ou avec des fusibles.
Éviter l'utilisation d'adaptateurs et de prises multiples.
 4. Tendre le câble d'alimentation sur toute sa longueur. **Ne pas** le faire passer sur des arêtes tranchantes ou des surfaces chaudes. **Éviter** de le mettre en contact avec de l'huile. **Éviter** que le câble d'alimentation pende librement du plan d'appui de l'appareil.
-

EMPLOI

- 1 S'assurer que l'interrupteur est en position « OFF ».
 - 2 Mettre tous les ingrédients dans le bol en tenant compte de sa capacité (tenir compte qu'un mélange de 50% de lait et de 50% de glace augmente en moyenne son volume d'environ 20% après avoir été mixé).
 - 3 Insérer le bol dans son support pour actionner le micro interrupteur de sécurité qui détermine l'entraînement du moteur Fig. 3).
 - 4 Faire tourner le moteur en mettant l'interrupteur en position « I ».
 - 5 Faire fonctionner l'appareil jusqu'à la préparation du produit.
 - 6 Arrêter le moteur en mettant l'interrupteur en position « O ».
N.B. : Toujours attendre l'arrêt complet du moteur avant d'enlever le bol de son support.
 - 7 Décrocher le bol du support et servir la boisson.
 - 8 En phase de repos, laisser le bol accroché à son support avec l'interrupteur en position « O ».
 - 9 Pour changer l'agitateur, saisir avec une main l'arbre moteur et avec l'autre dévisser l'agitateur (Fig. 4).
-

- 10** L'agitateur simple est apte à la préparation de boissons avec des ingrédients liquides ou ayant une consistance liquide, par exemple milk-shake à base de préparations, café frappé (avec des glaçons aussi) etc. L'agitateur double est apte aux préparations denses et/ou à base de glace.
N.B. : En tout cas, la glace ne doit pas être congelée ou trop froide, mais tendre.



NETTOYAGE ET ENTRETIEN

Garder l'appareil bien propre et en ordre garantit une qualité optimale des produits et une plus grande durée de vie de l'appareil.

- **Pour le nettoyage de l'appareil**, débrancher la fiche de la prise de courant et nettoyer avec un chiffon humidifié d'eau ou d'alcool ou avec un détergent spray générique.
Essuyer et sécher avec un chiffon sec.
- **Pour le nettoyage de l'arbre moteur**, il suffit de le mettre en marche pendant quelques secondes avec le bol rempli d'eau chaude et du détergent pour la vaisselle.
- **Dans la version avec bol en polycarbonate**, éviter de laver le bol dans le lave-vaisselle.



Ne jamais laver avec des jets d'eau et ne jamais plonger le bloc moteur dans l'eau.



Ne jamais utiliser de l'eau de Javel ou de détersif à base de chlore.

PANNES ET REMÈDES

(Voir Tableau à la page suivante)

En cas de dysfonctionnement, d'anomalie ou si l'on soupçonne une panne à la suite d'une chute, débrancher immédiatement la fiche de l'appareil de la prise de courant.

Si l'on ne réussit pas à éliminer le problème en suivant les indications du tableau suivant, s'adresser à un Centre d'Assistance Autorisé.

Uniquement les techniciens compétents peuvent effectuer des interventions et des réparations sur l'appareil.

Le fabricant décline toute responsabilité pour les dommages provoqués par des réparations exécutées non correctement et par du personnel non autorisé. Dans ces cas, la couverture de la garantie n'est plus valable.

Problème	Solution
L'appareil ne s'allume pas.	<ul style="list-style-type: none">• Contrôler si la fiche est branchée.• Contrôler si l'interrupteur de protection du secteur est allumé.• Contrôler si le bol est correctement accroché à son support.• Contrôler si l'interrupteur de l'appareil est sur « ON ».
Le résultat du mixage n'est pas satisfaisant.	<ul style="list-style-type: none">• Vérifier si l'agitateur est en bon état et bien serré.• Vérifier si le moteur tourne régulièrement. <p>N.B. Il faut tenir compte que le résultat dépend de nombreux facteurs parmi lesquels le type et la température des ingrédients utilisés.</p>
L'appareil vibre de manière anormale.	<ul style="list-style-type: none">• Vérifier si l'agitateur est en bon état et en position correcte. Si l'agitateur apparaît hors centre, le dévisser et le visser de nouveau en position correcte.

ÉLIMINATION

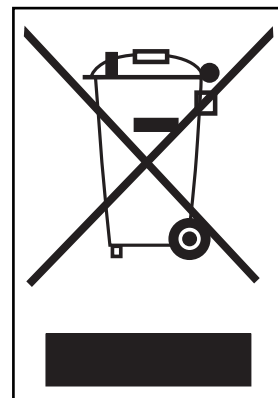
Comment éliminer ce produit (déchets d'équipements électriques et électroniques)

(Applicable dans les pays de l'Union Européenne et aux autres pays disposant de systèmes de collecte sélective en conformité avec la Directive européenne 2012/19/UE et mises à jour ultérieures)

Les matériaux et pièces composant ce produit sont d'excellente qualité et peuvent être recyclés et réutilisés.

En fin de vie, le produit ne doit donc pas être mis au rebut avec les ordures ménagères ordinaires. Il doit être déposé dans un centre de collecte destiné au recyclage des appareils électriques et électroniques. Le symbole ci-contre, figurant sur le produit ou sur la notice d'utilisation, l'indique.

Veuillez vous renseigner auprès de votre commune pour connaître les lieux où se trouvent les centres de collecte locaux.



CONDITIONS DE GARANTIE

Ce produit est garanti contre tout défaut de matériaux ou de fabrication.

La période de garantie peut varier en fonction des lois locales ou des usages commerciaux du pays où le produit est commercialisé. Par conséquent, veuillez contacter le détaillant auprès duquel le produit a été acheté.

Pendant la période de garantie, ce produit pourra être réparé ou remplacé, selon le jugement du fabricant, sans coûts additionnels seulement s'il a été utilisé conformément aux instructions de ce manuel d'utilisation et d'entretien.

Dans le cas où ce produit aurait besoin de maintenance ou de réparation pendant la période couverte par la garantie, veuillez contacter le détaillant pour avoir tous les renseignements nécessaires pour l'envoi. Le produit devra être envoyé dans son emballage original ou dans un emballage adéquat.

Cette garantie ne s'applique pas dans les cas d'abus, d'utilisation impropre ou dans le cas de réparation non autorisée. En outre, cette garantie ne s'applique pas aux parties du produit qui sont soumises à l'usure comme par exemple au récipient, au couteau, aux joints etc.

La garantie couvre les coûts de réparation ou de remplacement du produit ou de ses parties défectueuses de façon limitée ou jusqu'à un montant égal au prix payé pour l'achat. Toute autre demande de dédommagement est à exclure.

Toutes les instructions du présent manuel doivent, sous peine de déchéance de la garantie et des responsabilités du fabricant, être observées.

Ces instructions ne peuvent de toute façon pas couvrir toutes les situations possibles. Il est donc conseillé l'utilisation responsable de l'appareil.

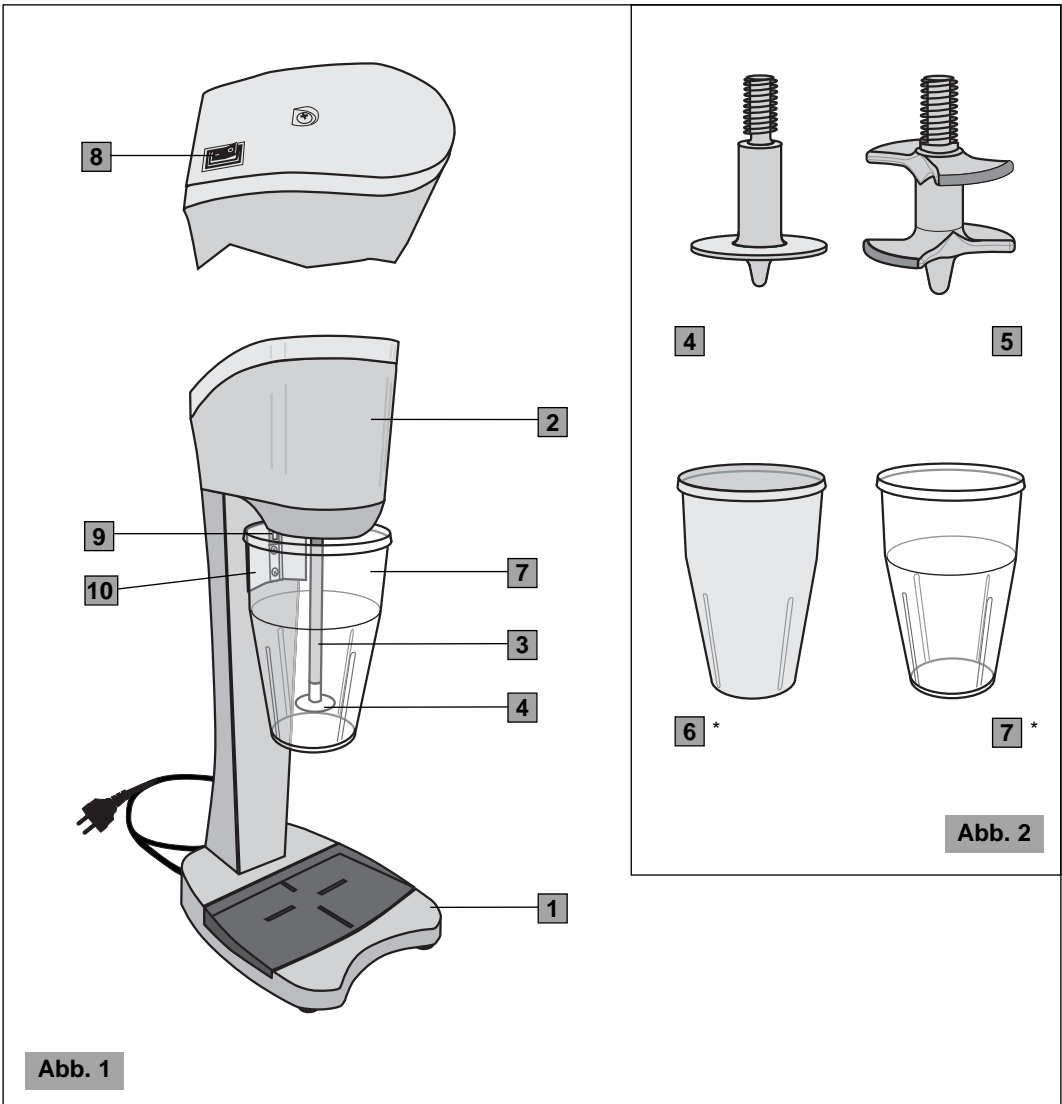
SOUS RÉSERVE DE MODIFICATIONS

PROFMIXER

Hauptkomponenten (Abb. 1 - Abb. 2)

- | | | | |
|----------|---------------|-----------|--------------------------|
| 1 | Untersatz | 6 | Edelstahlbehälter * |
| 2 | Motorblock | 7 | Polykarbonat-Behälter * |
| 3 | Antriebswelle | 8 | Schalter ON-OFF (I-O) |
| 4 | Einzelrührer | 9 | Sicherheitsmikroschalter |
| 5 | Doppelrührer | 10 | Behälterhalter |

* je nach Ausführung



SICHERHEITSVORSCHRIFTEN

ALLGEMEINE HINWEISE

1. Die folgenden Anweisungen vor der Benutzung des Gerätes gründlich lesen.
2. Die Installation und sämtliche Wartungsarbeiten dürfen ausschließlich vom spezialisierten Personal durchgeführt werden.
3. Dieses Gerät ist für den Profi- Gebrauch bestimmt und darf daher nur von erwachsenen, qualifizierten Personen benutzt werden.

KINDER, DIE SICH IN DER NÄHE DES GERÄTES AUFHALTEN, STETS ÜBERWACHEN.

4. Dieses Gerät darf nicht von Personen (inklusive Kinder) mit geringen körperlichen, sensorischen bzw. geistigen Voraussetzungen sowie ohne Kenntnisse benützt werden, außer sie werden zum Einsatz des Gerätes ausgebildet und zu ihrer Sicherheit von einer zuständigen Person kontrolliert. Kinder müssen beaufsichtigt werden, damit sie nicht mit dem Gerät spielen.
5. Dieses Gerät **nicht** für Einsätze benutzen, die von der Getränkemischung abgehen. Jeder andere Einsatz gilt als gefährlich.
6. Stets für sichere Arbeitsbedingungen sorgen und das Gerät auf keinen Fall mit nassen Händen bzw. Füßen und niemals im Freien benutzen.
7. Die Originalverpackung für eine eventuelle zukünftige Verwendung aufbewahren, denn sie bietet den besten Schutz vor Stößen während des Transports.
8. Bei Bränden Kohlendioxyd- Feuerlöscher (CO₂) verwenden. Kein Wasser bzw. Pulverfeuerlöscher einsetzen.
9. Das Gerät **NICHT** in Wasser eintauchen!
10. Es ist strengstens untersagt, das Gerät auseinanderzubauen bzw. Eingriffe an den Innenteilen vorzunehmen.
11. Vor Durchführung von Wartungs- und Reinigungsarbeiten und wenn das Gerät nicht gebraucht wird, stets den Stecker aus der Steckdose ziehen.

12. Das Gerät **NICHT** verschieben, indem man ihn am Kabel zieht. Den Stecker **niemals** durch Ziehen am Kabel bzw. mit nassen Händen aus der Steckdose nehmen.



Bei Beschädigungen das defekte Kabel umgehend vom zugelassenen Kundenservice auswechseln lassen.

13. **AUF KEINEN FALL** Werkzeuge, Metalle oder andere harte Materialien in den Behälter einführen, da es gefährlich ist und zu Beschädigungen führen kann.

14. Um ein Anlaufen des Motors zu verhindern, muss der Behälter immer mit der Schalterposition auf OFF am Halter eingehakt werden.

15. **NIE** mit einem beschädigten Gerät bzw. bei lockeren Teilen, wie z.B. Messer, Verbindungen, usw. arbeiten. In solchen Fällen muss man sich umgehend an einen zugelassenen Kundenservice wenden.

DIE VORLIEGENDE BEDIENUNGSANLEITUNG AUFBEWAHREN!



Die CE-Konformitätserklärung dieses Geräts steht im Abschnitt *Produkte* unserer Web-Site www.ceado.com zur Verfügung.

INSTALLATION

Vor der Installation des Gerätes muss man die zuvor genannten **Sicherheitsvorschriften** befolgen.

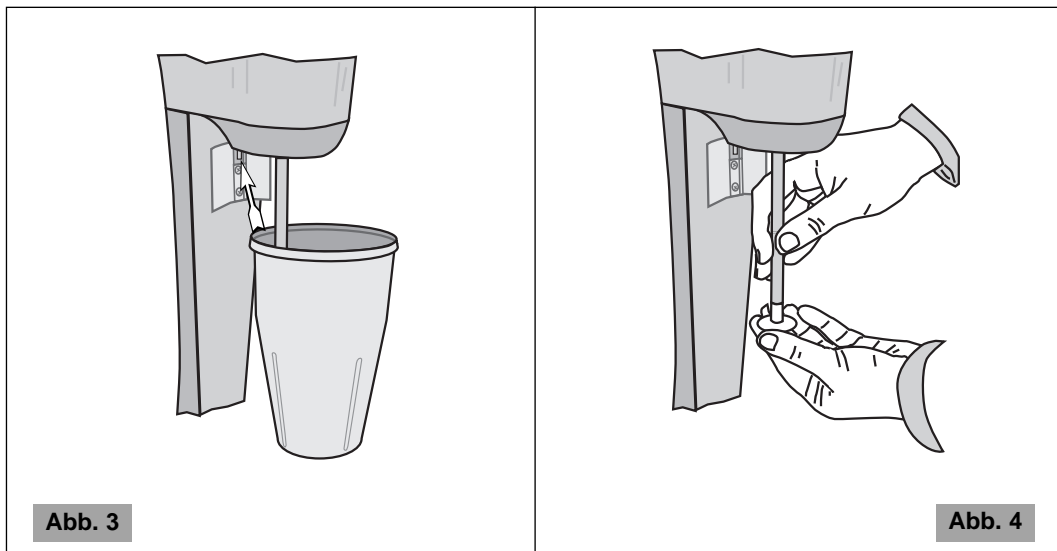
1. Sich vergewissern, dass die Netzspannung mit den Geräteschilddaten übereinstimmt und dass die elektrische Anlage geerdet und mit einem Differentialschalter ausgestattet ist.
 2. Eine **TROCKENE, GESCHÜTZTE ARBEITSPOSITION** weit weg von Wasserspritzern, Wärmequellen, offenen Flammen und entzündbaren Stoffen wählen.
Das Gerät kipp sicher auf eine **waagrechte, stabile Fläche** stellen.
 3. Sich vergewissern, dass der Schalter des Gerätes auf "OFF" steht und den Stecker in eine Steckdose, die von einem Wärmeschalter oder Sicherungen geschützt ist, einführen.
Am besten keine Adapter und Mehrfachstecker verwenden.
 4. Das Speisekabel ausstrecken. Dieses darf **NICHT** über scharfe Kanten oder heiße Oberflächen laufen. Den Kontakt des Kabels mit Öl **Vermeiden. Vermeiden**, dass das Speisekabel frei von der Fläche, auf die das Gerät gestellt wurde, herunterhängt.
-

VERWENDUNG

- 1 Der Schalter muss auf "OFF" stehen.
 - 2 Die verschiedenen Zutaten unter Beachtung des Fassungsvermögens des Behälters, in letzteren geben (berücksichtigen Sie, dass eine Mischung von 50% Milch und 50% Eis die Mischungsmasse durchschnittlich um ca. 20% erhöht, nachdem diese gemixt wurde).
 - 3 Den Behälter im Halter einhaken, um den Mikroschalter zur Inbetriebsetzung des Motors auszulösen (Abb.3).
 - 4 Den Motor starten, indem man den Schalter auf "I" stellt.
 - 5 Das Gerät so lange in Betrieb lassen, bis das Produkt zubereitet wurde.
 - 6 Den Motor ausschalten, indem man den Schalter auf "O" stellt.
Hinweis: Immer den vollständigen Motorstillstand abwarten, bevor das Gerät vom seinem Halter genommen wird.
 - 7 Den Behälter vom Halter aushaken und das Getränk servieren.
 - 8 In der Ruhephase muss der Behälter mit dem Schalter auf Position "O" am Halter eingehakt bleiben.
 - 9 Um den Rührer zu wechseln, muss die Antriebswelle mit einer Hand festgehalten werden und mit der anderen der Rührer abgeschraubt werden (Abb. 4).
-

- 10** Der Einzelrührer ist für die Zubereitung von Getränken mit flüssigen bzw. sehr weichen Zutaten geeignet wie z. B. Milchmixgetränke mit Pulverpräparaten, Kaffeeshakes (auch mit Eis) u.s.w. Der Doppelrührer eignet sich für dickflüssige u/od. Zubereitungen mit Eis.

ANMERKUNG: Auf jeden Fall darf das Eis nicht gefroren bzw. zu kalt sein, sondern muss weich sein.



REINIGUNG UND WARTUNG

Um eine optimale Qualität des Produktes und eine möglichst lange Lebensdauer des Gerätes zu garantieren, muss dieses in einem sauberen, ordentlichem Zustand gehalten werden.

- **Für die Reinigung des Gerätes** den Stecker aus der Steckdose ziehen und ein mit Wasser bzw. Alkohol benetztes Tuch bzw. mit einem handelsüblichen Sprayreiniger putzen. Mit einem trockenen Tuch abreiben.
- **Zur Reinigung der Antriebswelle**, muss diese nur wenige Sekunden lang mit dem Behälter voll warmen Wassers und Geschirreinigungsmitel laufen gelassen werden.
- **Bei der Version mit Polycarbonat**, vermeiden Sie, den Behälter in der Geschirrspülmaschine zu reinigen.



Niemals Wasserstrahle auf das Gerät richten und den Motorblock ins Wasser tauchen.



Niemals Bleichlaugen bzw. Reinigungsmittel mit Chlor benützen.

STÖRUNGEN UND ABHILFEN

(Siehe Tabelle der nächsten Seite)

Bei Betriebsstörungen, Defekten des Gerätes oder bei Beschädigungen, die auf das Herunterfallen des Gerätes zurückzuführen sind, sofort den Stecker aus der Steckdose ziehen.

Sollte man den Schaden nicht beseitigen können, indem man die Anleitungen der folgenden Tabelle befolgt, sich an einen zugelassenen Kundenservice wenden.

Nur kompetente Spezialisten dürfen Eingriffe und Wartungen am Gerät vornehmen.

Bei nicht korrekt bzw. von nicht zugelassenem Personal durchgeführten Reparaturen wird jede Haftung für eventuelle Schäden abgelehnt. In solchen Fällen erlischt die Garantie.

Problem	Lösung
Das Gerät schaltet sich nicht ein.	<ul style="list-style-type: none">• Sich vergewissern, dass der Stecker eingeführt wurde.• Sich vergewissern, dass der Wandschutzschalter eingeschaltet ist.• Kontrollieren, dass der Behälter korrekt am entsprechenden Halter eingehakt ist.• Sich vergewissern, dass der Schalter des Gerätes auf ON steht.
Das Mischungsresultat ist nicht zufrieden stellend.	<ul style="list-style-type: none">• Überprüfen, dass der Rührer unversehrt und gut angezogen ist.• Überprüfen, dass sich der Motor regelmäßig dreht. <p>ANMERKUNG: Es muss berücksichtigt werden, dass das Resultat von zahlreichen Faktoren wie die Art und die Temperatur der benützten Zutaten beeinflusst wird.</p>
Das Gerät vibriert auf anormale Weise.	<ul style="list-style-type: none">• Überprüfen, dass der Rührer unversehrt ist und sich in korrekter Position befindet. Sollte sich der Rührer nicht genau in der Mitte befinden, diesen abschrauben und in korrekter Position wieder anschrauben.

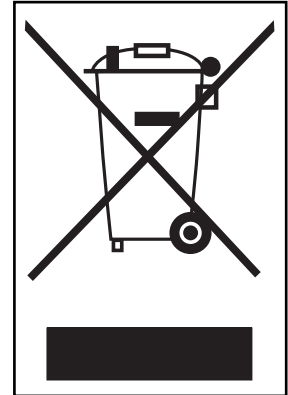
ENTSORGUNG

Korrekte Entsorgung dieses Produkts (Elektromüll)

(Gemäß der europäischen Richtlinie 2012/19/EU und nachfolgenden Aktualisierungen, in Ländern der Europäischen Union und anderen Ländern mit einem getrennten Sammelsystem anzuwenden)

Dieses Produkt wurde aus hochwertigen Materialien und Teilen hergestellt, die für das Recycling tauglich sind und wiederverwendet werden können.

Das Produkt darf daher am Ende seiner Lebensdauer nicht über den normalen Hausmüll entsorgt werden, sondern muss an einer Sammelstelle für das Recycling von elektrischen und elektronischen Geräten abgegeben werden. Nebstehendes Symbol am Produkt, in der Bedienungsanleitung oder auf der Verpackung weist darauf hin. Bitte informieren Sie sich über die örtlichen Sammelstellen bei Ihrer Gemeindeverwaltung.



GARANTIEBEDINGUNGEN

Bei diesem Produkt wird für Material- oder Konstruktionsfehler garantiert.

Die Garantiezeit kann je nach den örtlichen Gesetzen oder dem gewerblichen Gebrauch des Landes, in welchem das Produkt verkauft wird, variieren. Sich bitte mit dem Wiederverkäufer, wo das Produkt erworben wurde, in Verbindung setzen.

Während der Garantiezeit kann das Produkt je nach Ermessen des Herstellers repariert bzw. ausgetauscht werden, ohne dass dadurch zusätzliche Kosten entstehen, dies nur dann, wenn es wie in dieser Gebrauchs- und Wartungsanleitung vorgeschrieben, benützt wurde.

Sollte das Produkt während der Garantiezeit eine Wartung bzw. Reparatur erfordern, sich bitte zwecks Speditionsanleitungen mit dem Wiederverkäufer in Verbindung setzen. Das Produkt muss in seiner Originalverpackung bzw. in einer geeigneten Verpackung zum Versand gebracht werden.

Diese Garantie gilt nicht bei Missbrauch, unsachgemäßem Einsatz bzw. nicht zugelassenen Reparaturen. Diese Garantie gilt außerdem nicht für verschleißanfällige Produktteile, z.B. Behälter, Messer, Verbindungen, usw.

Die Garantie beschränkt sich auf die Reparatur- bzw. Ersatzkosten des Produktes bzw. seiner defekten Teile bzw. einen Betrag, der mit dem Kaufpreis identisch ist. Weitere Schadensersatzanfragen sind ausgeschlossen.

Wenn die o.g. Anleitungen nicht befolgt werden, verfällt die Garantie und der Hersteller wird von jeder Haftung befreit.

Da diese Anleitungen nicht alle möglichen Verwendungsmöglichkeiten decken können, muss man beim Gebrauch des Gerätes Verantwortung walten lassen.

ÄNDERUNGEN VORBEHALTEN

BATIDORA

Componentes principales (Fig. 1 - Fig. 2)

- | | | | |
|----------|---------------------|-----------|-------------------------------|
| 1 | Base | 6 | Contenedor inoxidable * |
| 2 | Sede del motor | 7 | Contenedor de policarbonato * |
| 3 | Eje motor | 8 | Interruptor ON-OFF (I-O) |
| 4 | Agitador individual | 9 | Microinterruptor de seguridad |
| 5 | Agitador doble | 10 | Soporte contenedor |

* según la versión

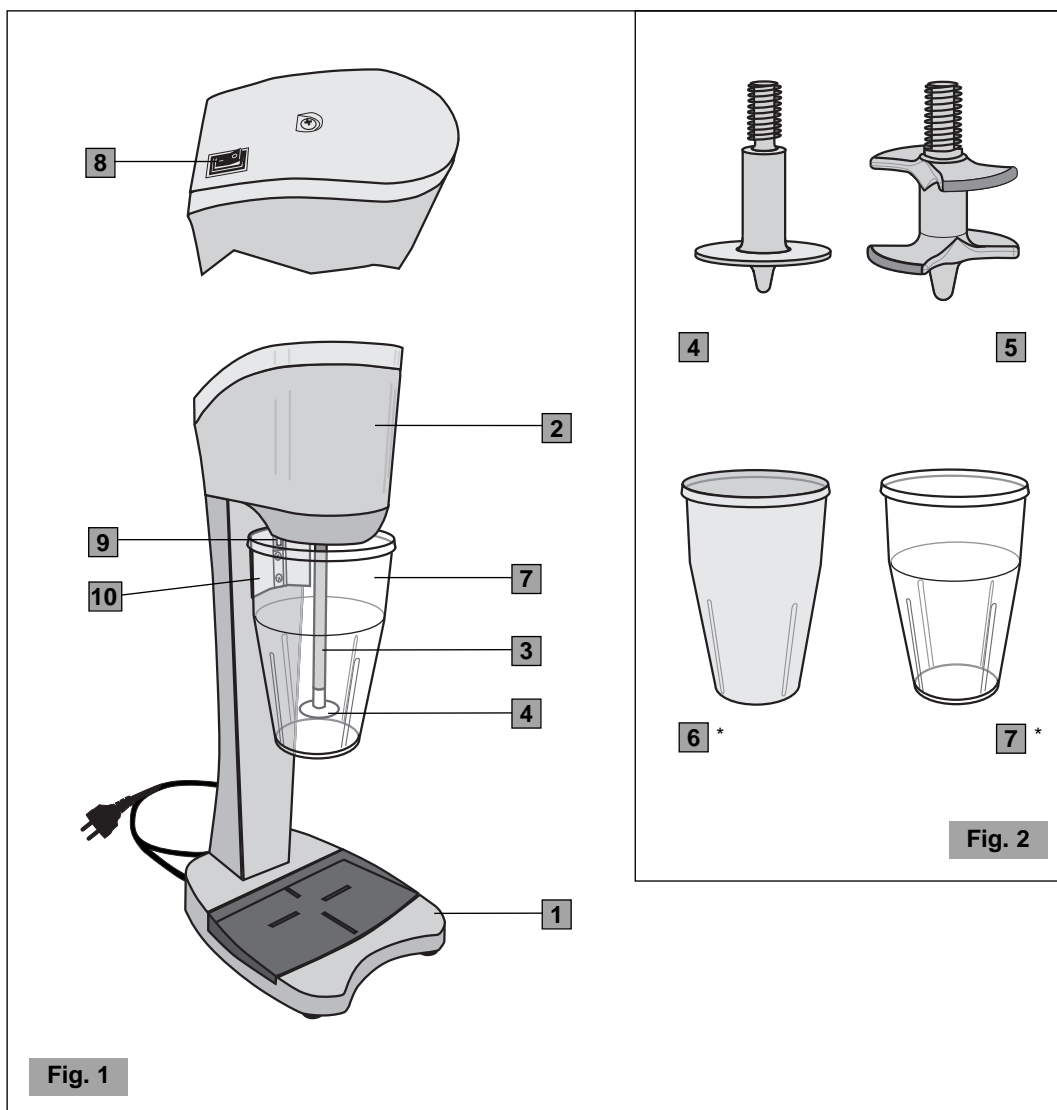


Fig. 1

Fig. 2

NORMAS DE SEGURIDAD ADVERTENCIAS GENERALES

1. Leer atentamente las siguientes instrucciones antes de utilizar el aparato.
2. La instalación y cualquier tipo de operación de mantenimiento tiene que ser efectuada por personal especializado.
3. Este aparato está destinado al uso profesional, por lo tanto puede ser utilizado sólo por personas adultas y cualificadas.

MANTENER A LOS NIÑOS BAJO CONTROL CUANDO SE ENCUENTRAN CERCA DEL APARATO.

4. Las personas (incluso los niños) con reducidas capacidades físicas, sensoriales o mentales, o sin experiencia y conocimiento, excepto si han recibido instrucciones correspondientes al uso y estén controladas por una persona responsable para su seguridad, no pueden utilizar este aparato. Los niños tendrían que controlarse para que no jueguen con el aparato.
5. **No** utilizar este aparato para operaciones distintas a la de mezclar bebidas. Otro tipo de utilización es peligrosa.
6. Trabajar siempre en condiciones de seguridad, evitar la utilización del aparato con las manos o los pies mojados y al aire libre.
7. Conservar el embalaje original para una posible futura utilización. Es el medio más adaptado para una correcta protección contra los golpes durante el transporte.
8. Si se produce un incendio utilizar extintores de Anhídrido Carbónico (CO₂). No utilizar agua o extintores de polvo.
9. ¡**No** sumergir nunca el aparato en el agua!
10. Está absolutamente prohibido desmontar el aparato o tratar de intervenir de alguna manera en el interior del mismo.
11. Desconectar siempre el enchufe del tomacorriente antes de cualquier operación de mantenimiento, limpieza y cuando el aparato no se utiliza.
12. **No** desplazar el aparato tirándolo por el cable. **Ni** tampoco desconectar nunca el enchufe tirándolo por el cable o tocándolo con las manos mojadas.



Si está dañado, hacer sustituir inmediatamente el cable defectuoso en un Centro de Asistencia Autorizado.

13. **PRESTAR ATENCIÓN** que no se introduzcan herramientas, metales u otros materiales duros en el contenedor. Esto es peligroso y puede causar daños.
14. Enganchar siempre el contenedor al soporte con el interruptor en posición OFF para evitar la puesta en marcha del motor.
15. **No** operar nunca con el aparato dañado o con partes aflojadas como por ejemplo cuchillas, juntas, etc. Contactar inmediatamente un Centro de Asistencia Autorizado.

¡CONSERVAR ESTAS INSTRUCCIONES!



La declaración de conformidad CE de este equipo se encuentra a disposición en la sección *Productos* de nuestro sitio web www.ceado.com.

INSTALACIÓN

Antes de instalar el aparato respetar escrupulosamente las **Normas de Seguridad** anteriormente indicadas.

1. Asegurarse que la tensión de la red de alimentación corresponda a la indicada en la placa del aparato y que la instalación eléctrica esté equipada con la puesta a tierra y con el interruptor diferencial.
2. Elegir una **posición SECA y REPARADA**, lejos de salpicaduras de agua, fuentes de calor, llamas libres y sustancias inflamables.
Colocar el aparato en un **plano horizontal estable** donde no se caiga.
3. Asegurarse que el interruptor del aparato esté en posición "OFF" y conectar el cable de alimentación a un tomacorriente protegido por un interruptor magnetotérmico o con fusibles.
Evitar el uso de adaptadores y enchufes múltiples.
4. Extender el cable de alimentación en su largo total. **No** debe pasar cerca de bordes cortantes o superficies calientes. **Evitar** ponerlo en contacto con aceite. **Evitar** que el cable de alimentación cuelgue libremente del plano de apoyo del aparato.

USO

- 1 Controlar que el interruptor esté en posición "OFF".
 - 2 Introducir en el contenedor los varios ingredientes compatiblemente con la capacidad del mismo (considerar que una mezcla de 50% de leche y 50% de helado aumenta en media el propio volumen de aproximadamente el 20% después de haberla mezclada).
 - 3 Introducir el contenedor en el correspondiente soporte para activar el microinterruptor que determina el accionamiento del motor (Fig. 3).
 - 4 Poner en marcha el motor colocando el interruptor en posición "I".
 - 5 Activar el aparato por el tiempo necesario para la preparación del producto.
 - 6 Apagar el motor colocando el interruptor en posición "O".
Nota: Se tiene que esperar siempre que se para completamente el motor antes de extraer el contenedor del propio soporte.
 - 7 Desenganchar el contenedor del soporte y servir la bebida.
 - 8 Cuando no se utiliza, dejar el contenedor enganchado en el soporte con el interruptor en posición "O".
 - 9 Para cambiar el agitador, sujetar con una mano el eje del motor y con la otra desenroscar el agitador (Fig. 4).
-

10 El agitador individual es idónea para la preparación de bebidas con ingredientes líquidos o muy blandos, por ejemplo batidos a base de preparados, batido de café (también con hielo) etc. El agitador doble es idóneo para preparaciones densas y /o a base de helado.

Nota: De cualquier modo, el helado no tiene que estar congelado o demasiado frío sino que tiene que estar blando.

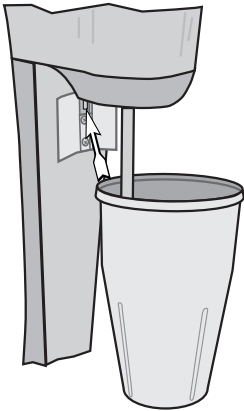


Fig. 3

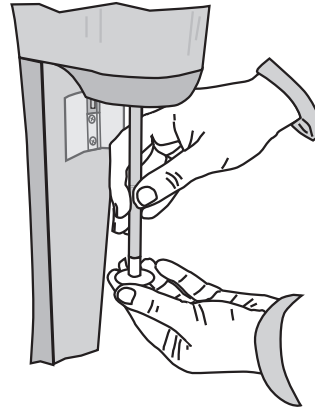


Fig. 4

LIMPIEZA Y MANTENIMIENTO

Mantener el aparato bien limpio y en orden garantiza una calidad óptima de los productos y una mayor duración del aparato.

- **Para limpiar el aparato**, desconectar el enchufe del tomacorriente y limpiar con un paño húmedo de agua, alcohol o un detergente genérico spray.
Secar con un paño seco.
- **Para limpiar el eje del motor**, se tiene que hacer funcionar pocos segundos el contenedor lleno de agua caliente y detergente para platos.
- **En la versión con contenedor de policarbonato**, evitar lavar el contenedor en el lavavajillas.



No lavar nunca con chorros de agua y no sumergir la sede del motor.



No utilizar nunca soluciones con hipoclorito de sodio o detergentes a base de cloro.

AVERÍAS Y SOLUCIONES

(Véase Tabla página siguiente)

En caso de malfuncionamiento, defecto en el aparato o si se sospecha de una avería después de una caída, desconectar inmediatamente el enchufe del tomacorriente.

Si no se logra solucionar la avería, después de haber consultado la siguiente tabla, contactar un Centro de Asistencia Autorizado.

Sólo los especialistas competentes pueden efectuar intervenciones y reparaciones en el aparato.

Se declina cualquier responsabilidad debida a daños causados por reparaciones efectuadas en forma incorrecta y por personal no autorizado. En estos casos decae la cobertura de la garantía.

Problem	Lösung
El aparato no se enciende.	<ul style="list-style-type: none">• Controlar que se haya conectado el enchufe.• Controlar que el interruptor de protección en la pared esté encendido.• Controlar que el contenedor esté enganchado correctamente en el correspondientes soporte.• Controlar que el interruptor del aparato esté en ON.
El resultado de la mezcla no es satisfactorio.	<ul style="list-style-type: none">• Verificar que el agitador esté entero y bien cerrado.• Verificar que el motor gire regularmente. <p>Nota: Considerar que el resultado depende de muchos factores entre los cuales el tipo y la temperatura de los ingredientes utilizados.</p>
El aparato vibra de manera anómala.	<ul style="list-style-type: none">• Verificar que el agitador esté entero y correctamente posicionado. Si el agitador no estuviera bien centrado, desenroscarlo y enroscarlo nuevamente en posición correcta.

ELIMINACIÓN

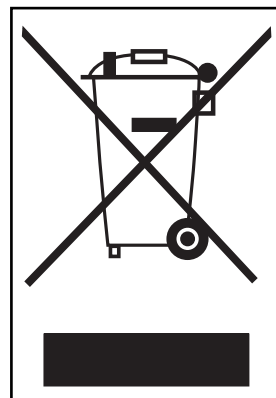
Eliminación correcta de este producto (material eléctrico y electrónico de descarte)

(Aplicable en la Unión Europea y en países con sistemas de recogida selectiva de residuos en conformidad con la directiva europea 2012/19/UE y actualizaciones posteriores)

Este producto está elaborado con materiales y piezas de gran calidad apropiados para su reciclaje y reutilización.

Por este motivo, no debe tirar el producto a la basura doméstica cuando expire su vida útil, sino que tiene que llevarlo a un lugar de recolección y reciclaje de aparatos eléctricos y electrónicos. Esto lo indica el símbolo representado a lado en el producto o en las instrucciones de manejo.

Consulte a las autoridades municipales acerca de los lugares de recolección de su localidad.



CONDICIONES DE GARANTÍA

Este producto garantiza los defectos de materiales o de construcción.

El período de garantía puede variar según las leyes locales o usos comerciales del país donde se comercializa el producto. Por lo tanto, le rogamos que se ponga en contacto con el distribuidor en el que ha adquirido el producto.

En el periodo de garantía este producto se podrá arreglar o sustituir, según la decisión del productor, sin añadir costes solo si ha sido utilizado de acuerdo con las instrucciones en el presente manual de uso y mantenimiento.

Si el producto necesitara operaciones de mantenimiento o reparación en el periodo cubierto por la garantía, le rogamos que se ponga en contacto con el distribuidor para las instrucciones correspondientes al envío. El producto tiene que enviarse en su embalaje original o en un embalaje adecuado.

Esta garantía no se aplica en caso de abuso, utilización impropia o si se han efectuado reparaciones no autorizadas. Además, esta garantía no se aplica a las partes del producto sometidas a desgaste como por ejemplo el contenedor, las cuchillas, las juntas, etc.

La garantía cubre limitadamente los costes de reparación, sustitución del producto o de las partes defectuosas, o un importe igual al precio pagado por la compra. Se excluyen otras solicitudes de daños.

Las instrucciones anteriormente indicadas tienen que ser respetadas, en caso contrario decae la garantía y las responsabilidades del constructor.

De cualquier modo, estas instrucciones no pueden cubrir todas las posibles situaciones, por lo tanto se aconseja el uso responsable del aparato.

CON RESERVA DE MODIFICACIONES



Ceado S.r.l.

Tel.: (00-39) 041 50 30 767

Fax: (00-39) 041 50 38 413

E-mail: info@ceado.com

<http://www.ceado.com>