



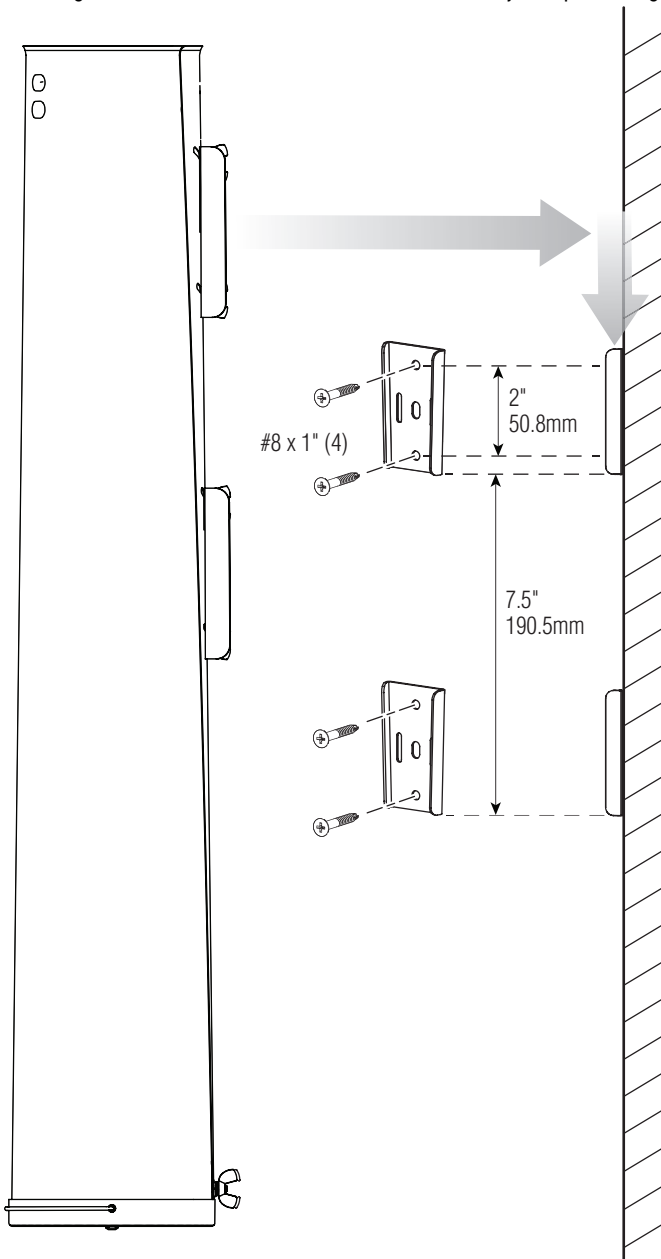
Outperform every day.™

Hoja de instrucciones

Dispensador de vasos a resorte

Montaje

- Mural: Vea más abajo.
- Pedestal giratorio: Consulte las instrucciones de montaje del pedestal giratorio.

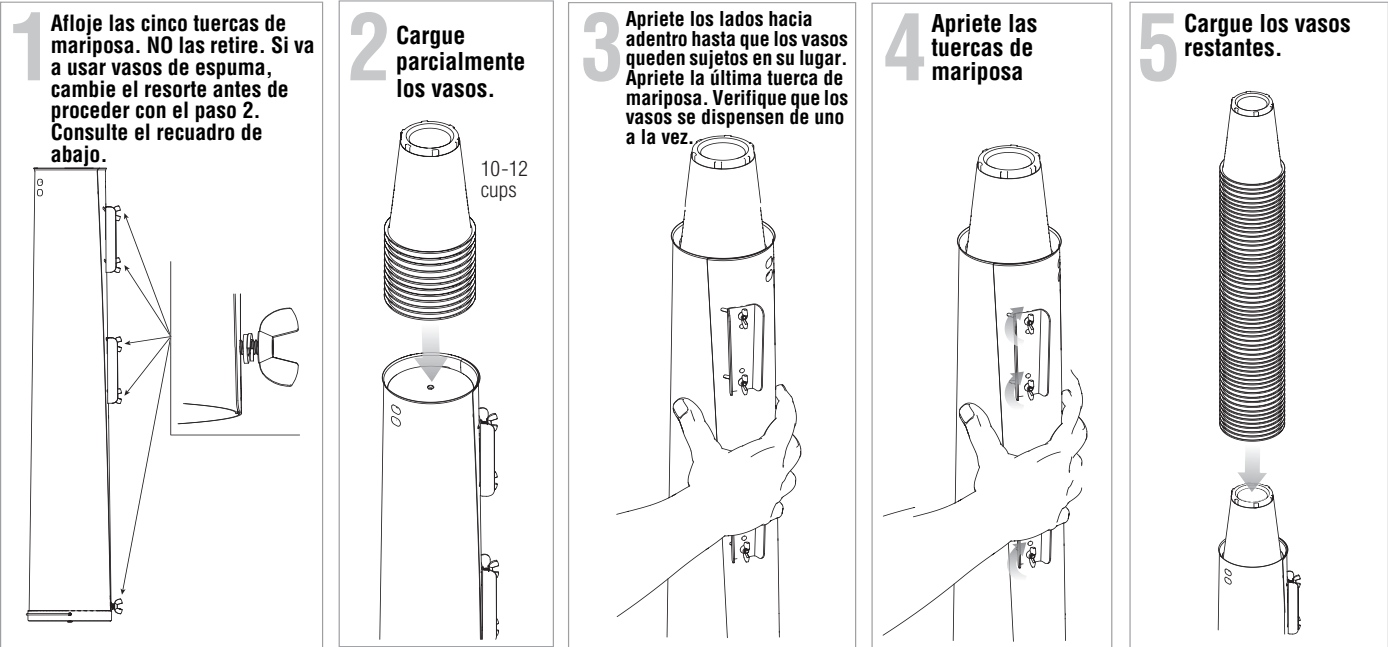


Número de artículo	Apto para vasos con diámetro de reborde
SLC-1	2¼ - 27⁄8
SLC-2	27⁄8 - 3½
SLC-3	3½ - 41⁄8
SLC-4	41⁄8 - 47⁄8

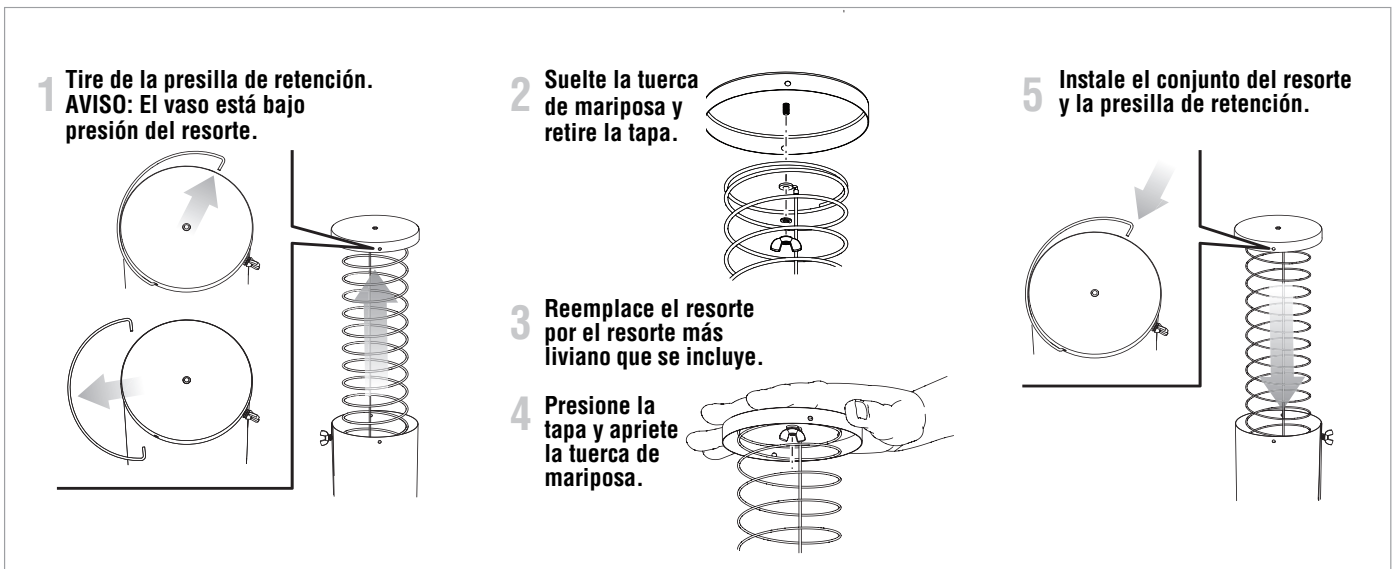
Instrucciones de montaje mural

1. Perfore los orificios de montaje de los soportes.
2. Instale los tornillos de montaje en los soportes.
3. Alinee los soportes en el dispensador con los soportes montados en la pared.
4. Deslice el dispensador por los soportes montados en la pared.

Cargue los vasos



Reemplace el resorte - Necesario si va a usar vasos de espuma



Outperform every day.™

www.vollrath.com

The Vollrath Company, L.L.C.

1236 North 18th Street
 Sheboygan, WI 53081-3201 U.S.A.
 Tel. principal: 800.624.2051 ó 920.457.4851
 Fax principal: 800.752.5620 ó 920.459.6573
 Servicio al Cliente: 800.628.0830
 Servicio al Cliente en Canadá: 800.695.8560

Servicios técnicos

techservicereps@vollrathco.com
 Productos de inducción: 800.825.6036
 Productos de calentamiento para mostrador:
 800.354.1970
 Todos los demás productos: 800.628.0832