

VULCAN

INSTALLATION & OPERATION MANUAL

VCH SERIES COOK & HOLD OVENS

MODELS

VCH5 (R)	ML-126339
VCH8 (R)	ML-126340
VCH16 (R)	ML-126341
VCH88 (R)	ML-126342



In U.S.A.:

VULCAN-HART COMPANY
P.O. BOX 696
LOUISVILLE, KY
40201-0696
TEL.: 502-778-2791

In Canada:

HOBART FOOD EQUIPMENT GROUP CANADA
190 RAILSIDE ROAD
NORTH YORK, ONTARIO
M3A 1B1
TEL.: 1-800-444-4764

TABLE OF CONTENTS

GENERAL.....	3
INSTALLATION	4
Unpacking	4
Location	4
Installation Codes and Standard	4
Electrical Connections	5
Wiring Diagrams	6
OPERATION	11
Controls	11
Before First Use	12
Operating Oven	12
Cooking Guidelines	13
Cleaning	14
MAINTENANCE	15
Service and Parts Information	15
TROUBLESHOOTING GUIDE	15

Installation, Operation and Care of MODEL VCH SERIES COOK AND HOLD OVENS

PLEASE KEEP THIS MANUAL FOR FUTURE USE

GENERAL

Vulcan-Hart Cook and Hold Ovens are produced with quality workmanship and material. Proper installation, usage, and maintenance of your oven will result in many years of satisfactory performance.

It is suggested that you thoroughly read this entire manual and carefully follow all of the instructions provided.

VCH Cook and Hold Ovens slow cook and roast meats, seafood, poultry, and vegetables at low temperature. This minimizes food shrinkage and foods retain more of their natural flavor and moisture. In addition to roasting meats, maximum roasting temperatures of 350°F (177°C) enables the oven to bake bread products.

After slow cooking, the oven automatically switches to a lower temperature suitable for holding food without further cooking.

Each oven accommodates both standard size sheet trays or standard size 12x20x2½" (305x508x64 mm) pans.

Model	Pan/Tray Size	Capacity	Body Dimensions		
			High	Deep	Wide
VCH5	(5)18x26" (457x660 mm) trays (10)12x20" (305x508 mm) pans	80 lb. (36 kg)	35¾" (908 mm)	35½" (902 mm)	25⅛" (638 mm)
VCH8	(8)18x26" (457x660 mm) trays (16)12x20" (305x508 mm) pans	120 lb. (54 kg)	44½" (1130 mm)	35½" (902 mm)	25⅛" (638 mm)
VCH16	(16)18x26" (457x660 mm) trays (32)12x20" (305x508 mm) pans	240 lb. (109 kg)	72¾" (1848 mm)	35½" (902 cm)	25⅛" (638 mm)
VCH88	(16)18x26" (457x660 mm) trays (2)(32)12x20" (305x508 mm) pans	240 lb. (109 kg)	83" (2108 mm)	35½" (902 mm)	25⅛" (638 mm)

INSTALLATION

Before installing, verify that the electrical service agrees with the specifications on the rating plate located on the lower rear left corner. If the supply and equipment requirements do not agree, do not proceed with the installation. Contact your dealer or Hobart Food Equipment Group Canada immediately.

UNPACKING

This oven was inspected before leaving the factory. The transportation company assumes full responsibility for safe delivery upon acceptance of the shipment. Immediately after unpacking, check for possible shipping damage to the oven. If the oven is found to be damaged, save the packaging material and contact the carrier within 7 days of delivery.

Carefully unpack oven and place in a work-accessible area as near to its final installed position as possible.

1. Remove cardboard carton and plastic bag covering the carton.
2. Carefully lift cabinet off carton bottom and place it on the floor.
3. Open oven door and remove any packaging materials used to hold tray slides in place.

LOCATION

For efficient oven operation, choose a location that will provide easy loading and unloading without interfering with the final assembly of food orders.

The installation location must allow adequate clearances for servicing and proper operation.

- Provide at least 6" (152 mm) at the sides to allow proper air circulation around the oven.
- Allow a minimum of 36" (914 mm) at the front of the oven.

INSTALLATION CODES AND STANDARDS

The oven must be installed in accordance with:

In the United States of America:

1. State and local codes.
2. National Electrical Code, ANSI/NFPA-70 (latest edition). Copies may be obtained from The National Fire Protection Association, Batterymarch Park, Quincy, MA 02269.

In Canada:

1. Local codes.
2. Canadian Electrical Code, CSA C22.1 (latest edition). Copies may be obtained from The Canadian Standard Association, 178 Rexdale Blvd., Etobicoke, Ontario, Canada M9W 1R3.

ELECTRICAL CONNECTIONS

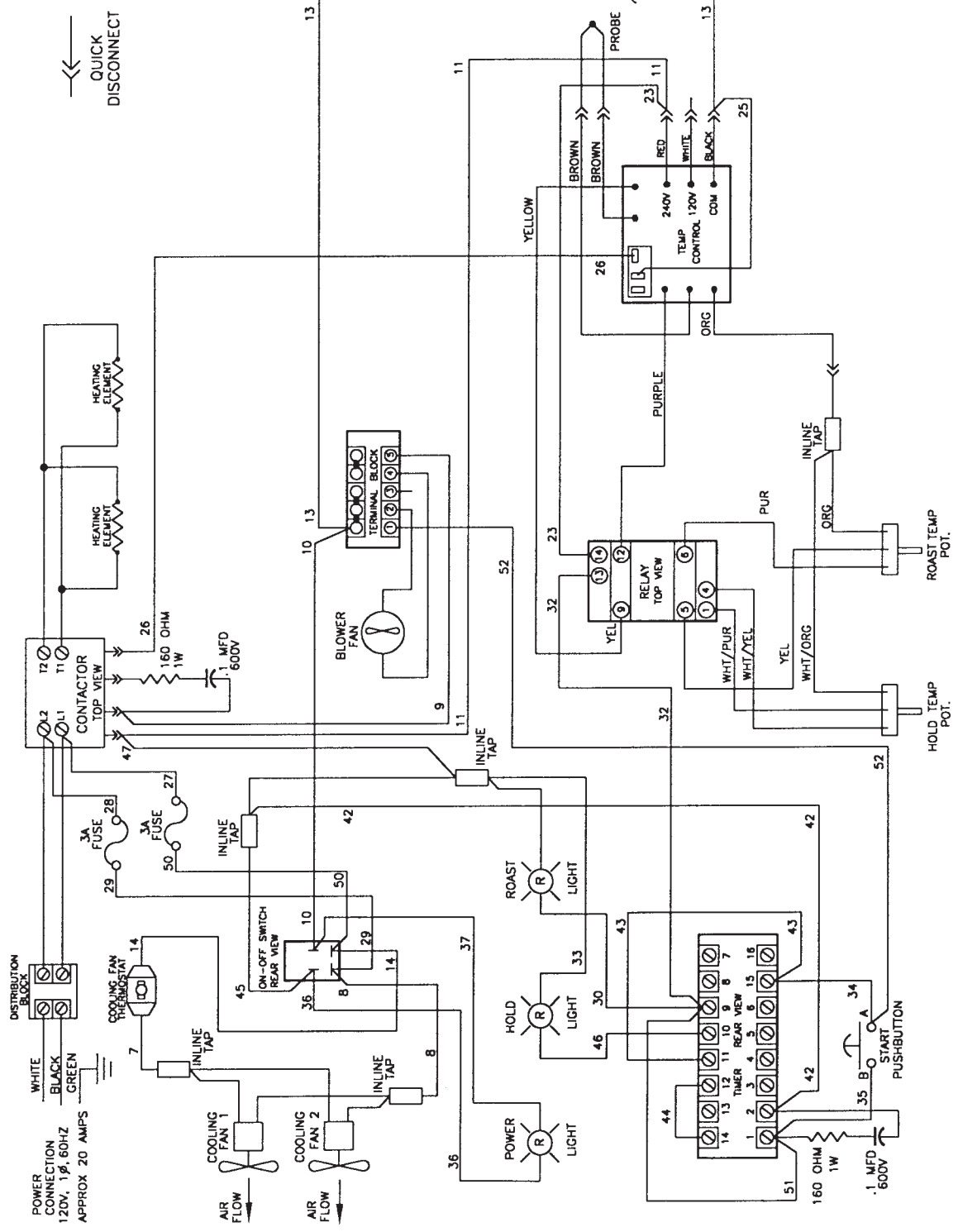
WARNING: ELECTRICAL AND GROUNDING CONNECTIONS MUST COMPLY WITH THE APPLICABLE PORTIONS OF THE NATIONAL ELECTRICAL CODE AND/OR OTHER LOCAL ELECTRICAL CODES.

WARNING: THIS APPLIANCE IS EQUIPPED WITH A FLEXIBLE ELECTRIC SUPPLY CORD PROVIDED WITH A THREE-PRONG GROUNDING PLUG. THIS PLUG MUST BE CONNECTED INTO A PROPERLY GROUNDED THREE-PRONG RECEPTACLE. IF THE RECEPTACLE IS NOT THE PROPER GROUNDING TYPE, CONTACT AN ELECTRICIAN. DO NOT REMOVE THE GROUNDING PRONG FROM THIS PLUG.

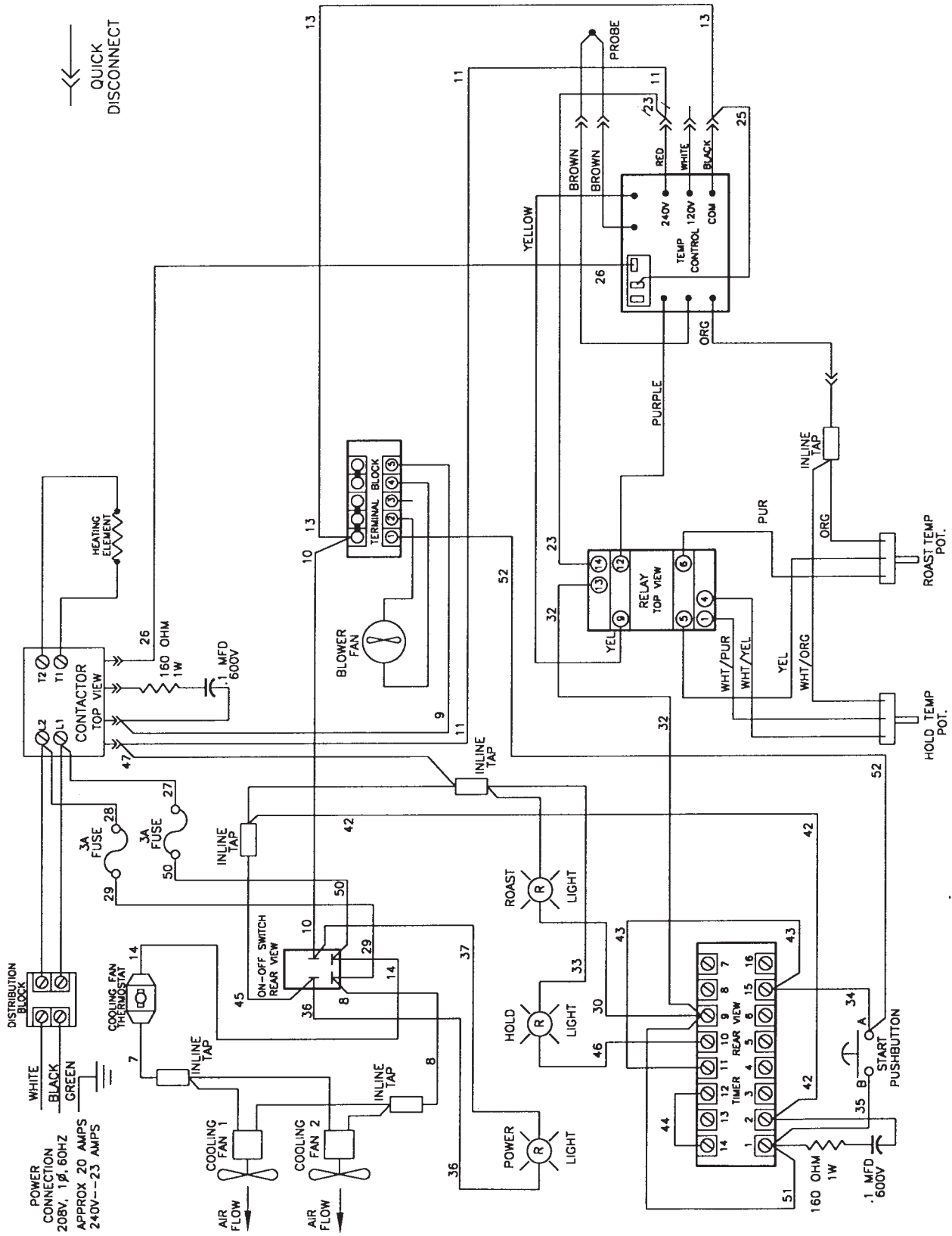
Refer to wiring diagrams in this manual (see pages 6-10).

Vulcan-Hart cook and Hold ovens can be factory wired for 120, 208, 220, or 240 volts AC, single or three phase, 50 or 60 cycle service.

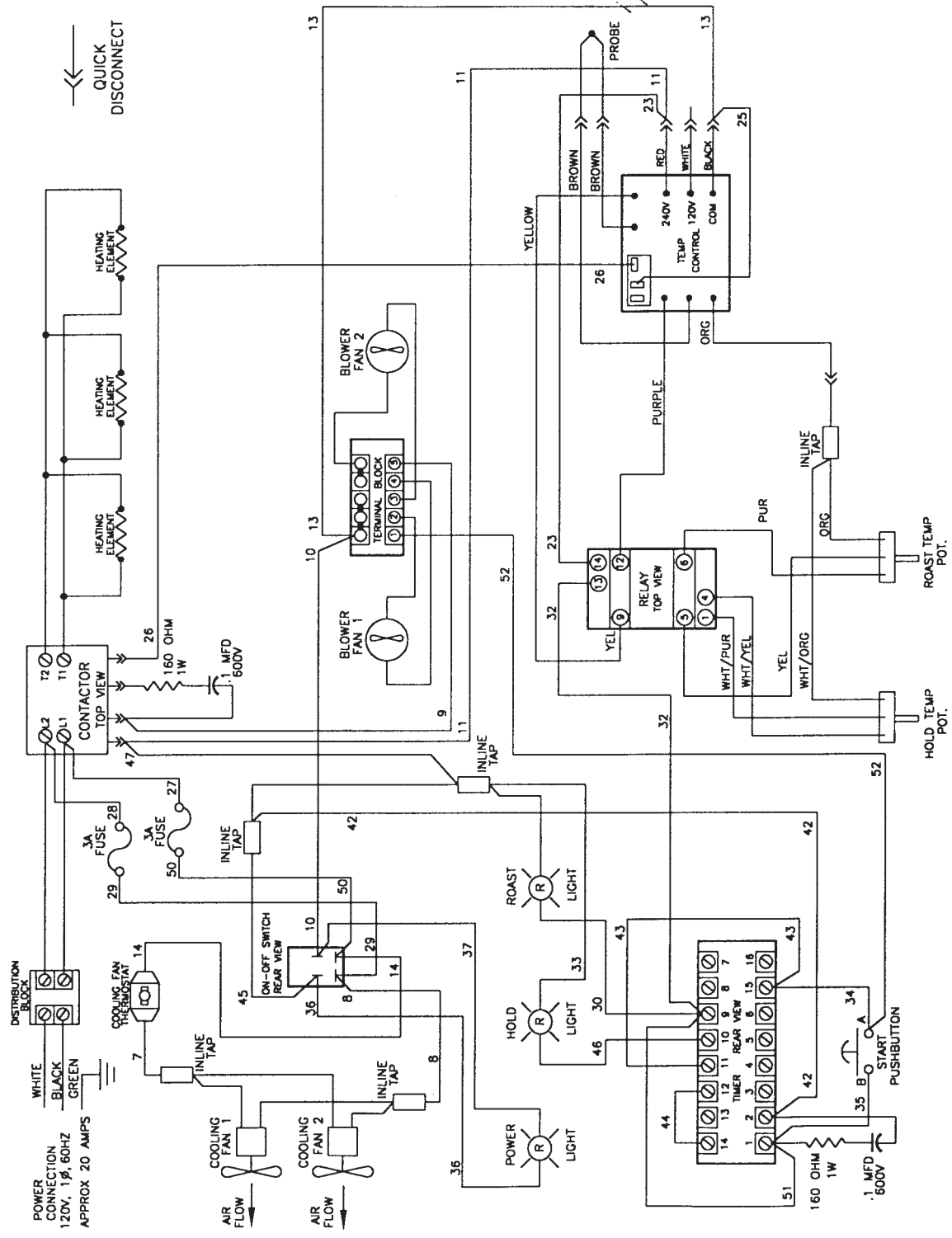
WIRING DIAGRAMS



VCH5 (120 volts)

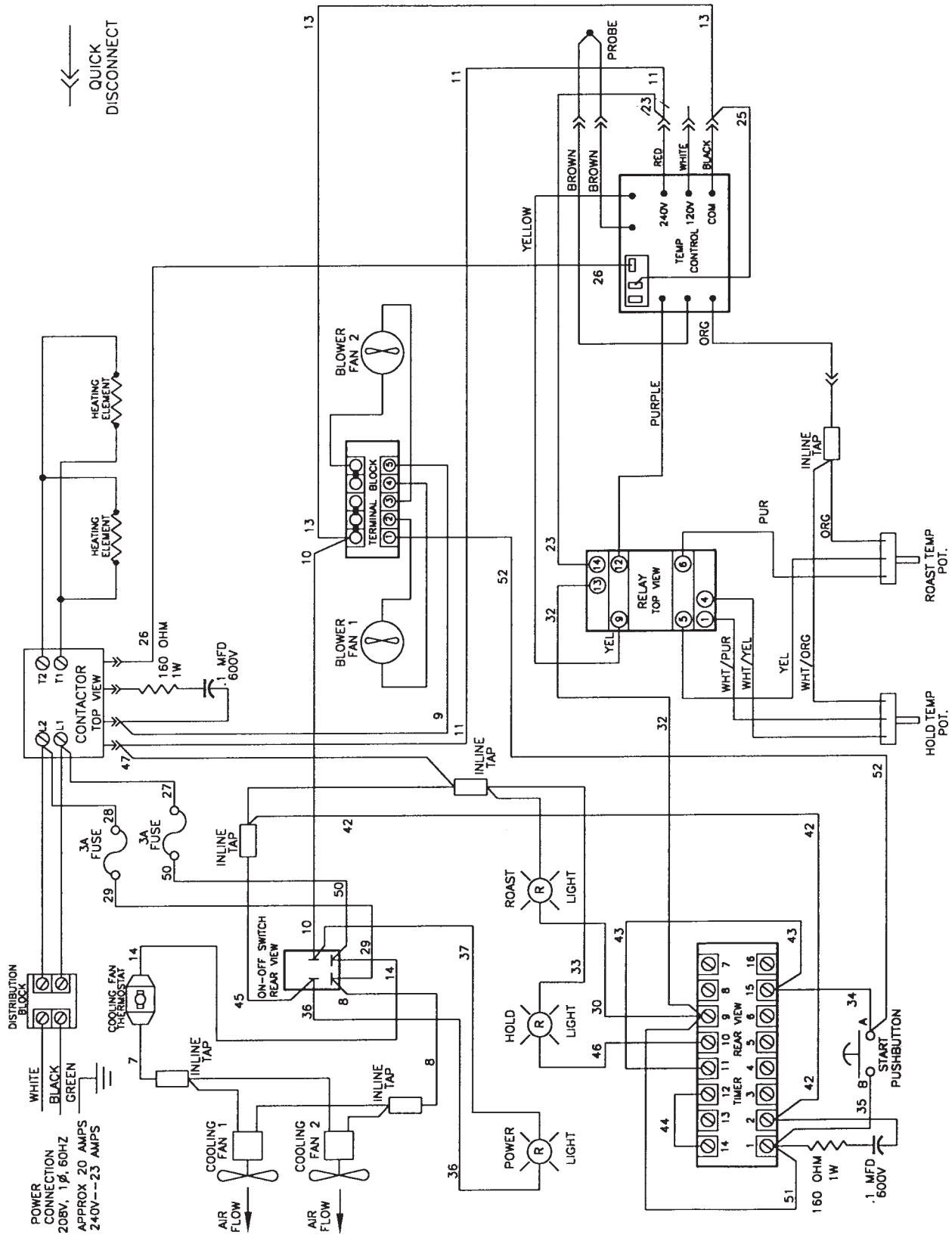


VCH5 (208 volts)

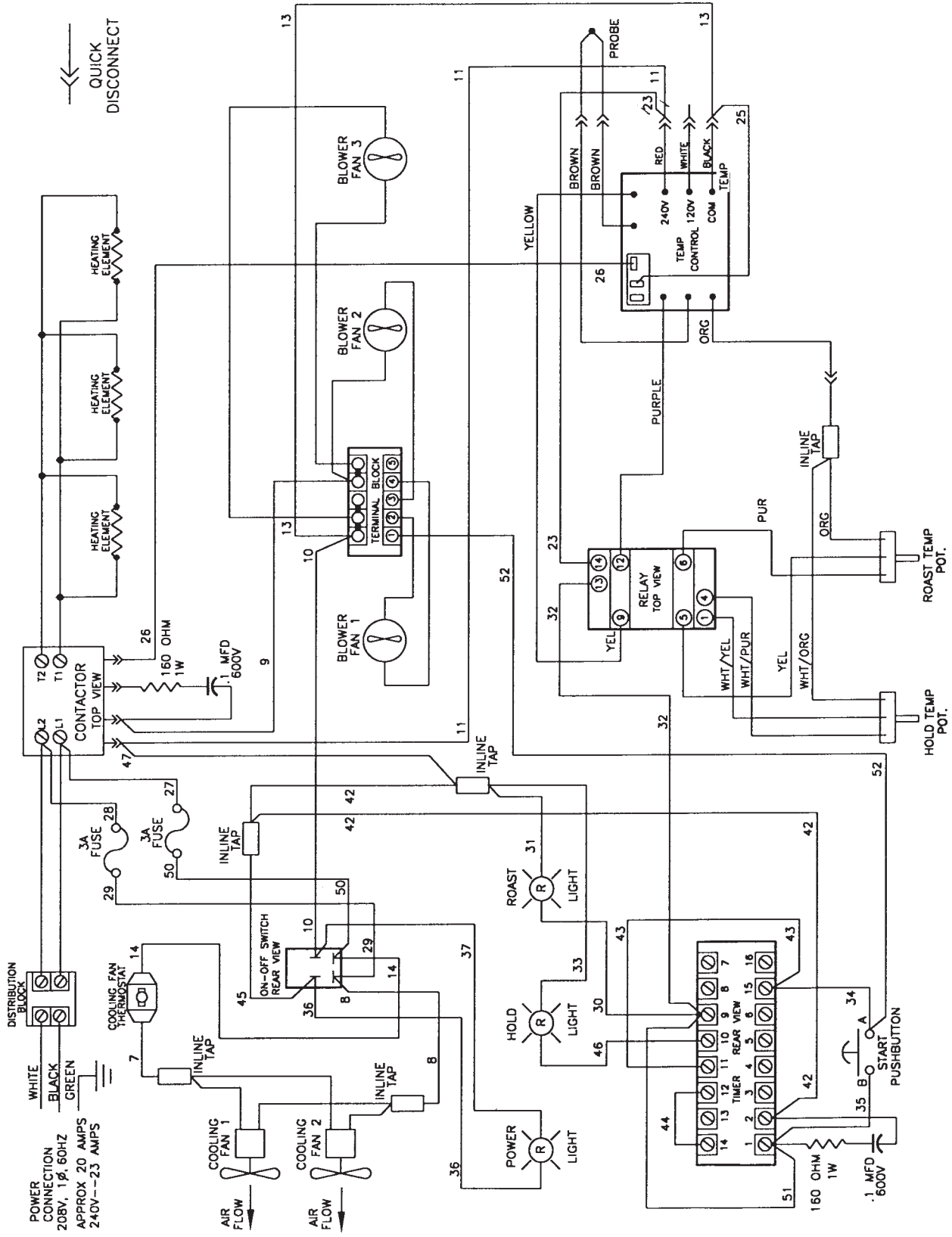


← ← ←
 QUICK
 DISCONNECT

VCH8, VCH88 (120 volts)



VCH88, VCH88 (208 volts)



VCH16

OPERATION

WARNING: THE OVEN AND ITS PARTS ARE HOT. BE VERY CAREFUL WHEN OPERATING, CLEANING OR SERVICING THE OVEN.

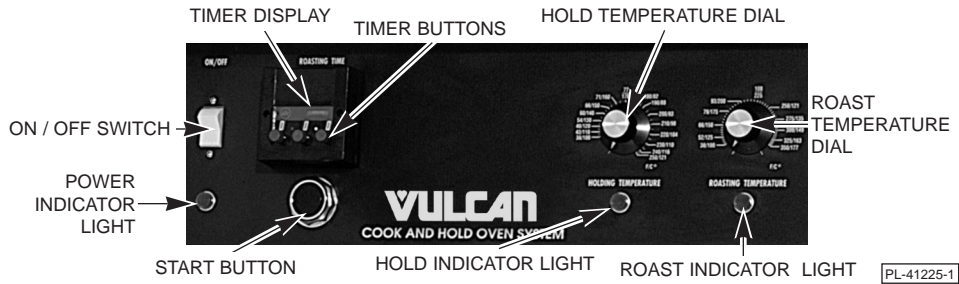


Fig. 1

CONTROLS (Fig. 1)

ON/OFF SWITCH

- Press to turn oven ON or OFF.
- Power and Hold Cycle indicator lights are lit when oven is ON.

ROAST TEMPERATURE DIAL

- Set for desired roasting or cooking temperature setting (100 - 350°F [38 - 177°C]).

HOLD TEMPERATURE DIAL

- Set for desired hold temperature setting (100 - 250°F [38 - 121°C]).

TIMER BUTTONS

- Turn blue buttons to set desired roast time.

TIMER DISPLAY

- Represents hours and tenths of hours (example: 12.5 is twelve and one-half hours of cooking time).

START BUTTON

- Press to begin Roast Cycle.
- Roast Cycle and Power indicator lights are lit.

INDICATOR LIGHTS

Roast
Hold
Power

- Lit during Roast Cycle.
- Lit during Hold Cycle.
- Lit when oven is ON.

BEFORE FIRST USE

WARNING: UNPLUG ELECTRICAL POWER SUPPLY BEFORE CLEANING.

1. Clean oven thoroughly.
 - a. Use mild soap and water solution to clean oven.
 - b. Rinse thoroughly and wipe dry with a soft clean cloth.
 - c. Clean all accessories.
 - d. Rinse thoroughly and wipe dry.
2. Operate oven in cook cycle for approximately 2 hours at 350°F (177°C). (See Operating Oven below.)

OPERATING OVEN

1. Connect oven to power supply.
2. Press ON/OFF switch ON.
 - Power and Hold Cycle indicator lights are lit.
 - Blower motors inside oven start.
3. Set Roast Temperature dial to desired temperature.
 - Low temperature roasting will reduce shrinkage.
4. Preheat oven for approximately 15 minutes.
5. Prepare product and load oven.
6. Set Hold Temperature dial to desired temperature.
7. Set timer.
 - Timer display represents hours and tenths of hours (example: 12.5 is twelve and one-half hours of cooking time).
8. Press START.
 - Power and Roast Cycle indicator lights are lit.
 - Roast Cycle will start.
9. Oven will remain in Roast Cycle for the length of time entered on the timer.
 - LED digital display will count down in six minute intervals.
10. Timer reaches 00.0.
11. Oven automatically switches from Roast Cycle to Hold Cycle.

Shutdown

Press ON/OFF switch OFF. Power indicator light will go off.

Extended Shutdown

1. Press ON/OFF switch OFF. Power indicator light will go off.
2. Unplug electrical power supply.

COOKING GUIDELINES

A 2½ hour minimum roast time is suggested for most items.

There are some exceptions. Bakery products, tenderloin, chicken, game hens, or any smaller foods under 10 lbs. (4.5 kg) may follow this guideline.

Product	Cooking Time	
	per lb.	per kg.
Beef (medium rare)	15 min.	33 min.
Beef (well done)	20-30 min.	44-66 min.
Turkey	30 min.	66 min.
Pork (fresh ham)	30 min.	66 min.
Pork (cured ham)	15 min.	33 min.
Back ribs (pork & beef)	30 min.	66 min.

CLEANING

WARNING: UNPLUG ELECTRICAL POWER SUPPLY BEFORE CLEANING.

Clean oven interior with a mild soap and water whenever food spill occurs. Never use harsh chemicals or abrasive pads to clean cabinet.

Daily

1. Allow oven to cool before cleaning.
2. Unhook clamps to remove control module top.
3. Place control module top away from oven cabinet.
4. Lift and tip side racks toward the center of the cabinet to remove racks from cabinet.
5. Wash racks in a dishwasher or sink as you would any normal utensil.
6. Rinse racks and dry thoroughly with a soft dry cloth.
7. Remove the interior rear mounted air distribution tunnel.
8. Wash in a dishwasher or sink.
9. Rinse tunnel thoroughly and dry with a soft dry cloth.
10. Clean interior oven cavity with soap and water.
11. Reassemble oven.
12. Clean outside of oven by wiping with a clean damp cloth.
 - Avoid using abrasive powders or pads; these cleaners may damage the finish.

MAINTENANCE

WARNING: THE OVEN AND ITS PARTS ARE HOT. BE VERY CAREFUL WHEN OPERATING, CLEANING OR SERVICING THE OVEN.

WARNING: UNPLUG ELECTRICAL POWER SUPPLY BEFORE SERVICING THE OVEN.

SERVICE AND PARTS INFORMATION

To obtain service and parts information concerning this oven, contact the Hobart Food Equipment Group Office in your area or call 1-800-444-4764.

TROUBLESHOOTING GUIDE

PROBLEM	POSSIBLE CAUSE	ACTION
No heat during Hold Cycle.	Oven is not connected to power source.	Check that oven is connected to power source.
	ON/OFF switch OFF.	Check that the ON/OFF switch is ON. Power indicator light lit.
	Blown fuse.	Replace fuse.
No heat during Roast Cycle.	Problem with set point relay, circuit board, contactor, heating elements, temp. probe, or wiring.	Call your Hobart servicer.
Roast Cycle indicator light not lit.	Problem with timer or indicator light.	Call your Hobart servicer.

NOTES

NOTES

PROBLÈME	CAUSE POSSIBLE	CORRECTIF
Le four ne chauffe pas pendant le cycle GARDE-AU-CHAUD.	Le four n'est pas branché.	S'assurer que le four est bien branché.
	Interrupteur ON/OFF à OFF.	S'assurer que l'interrupteur ON/OFF est à ON. Le voyant ALIMENTATION s'allume.
Le four ne chauffe pas pendant le cycle RÔTISSAGE.	Fusible grille.	Remplacer le fusible.
	Problème de relais de point de réglage, de plaque de circuits imprimés, de contacteur, d'éléments chauffants, de sonde thermique ou de câblage.	Communiquer avec le service de l'entretien Hobart le plus près.
Le voyant RÔTISSAGE ne s'allume pas.	Problème de minuterie ou de voyant.	Communiquer avec le service de l'entretien Hobart le plus près.

DÉPANNAGE

Pour tout entretien ou renseignement sur les pièces mentionnées dans ce manuel, communiquer avec le service de l'entretien Hobart le plus près ou composer le 1 800 444-4764.

SERVICE DE L'ENTRETIEN ET PIÈCES DE RECHANGE

AVERTISSEMENT : DÉBRANCHER L'APPAREIL AVANT DE PROCÉDER À SON ENTRETIEN.

AVERTISSEMENT : LE FOUR ET SES COMPOSANTS SONT CHAUDS. EXERCER UNE EXTRÊME PRUDENCE LORS DE SON UTILISATION, NETTOYAGE OU ENTRETIEN.

ENTRETIEN

NETTOYAGE

AVERTISSEMENT : DÉBRANCHER L'APPAREIL AVANT DE PROCÉDER À SON NETTOYAGE.

Nettoyer l'enceinte du four à l'eau savonneuse en présence de déversements. Ne jamais utiliser de produits chimiques forts ou tampons abrasifs pour nettoyer le four.

Nettoyage quotidien

1. Laisser le four refroidir avant de le nettoyer.
 2. Décrocher les attaches pour l'enlèvement du couvercle du module de commande.
 3. Mettre le couvercle du module de commande à distance du four.
 4. Soulever et incliner les glissières latérales vers le centre du four pour leur enlèvement.
 5. Laver les glissières au lave-vaisselle ou dans un évier de même manière que tout ustensile de cuisine ordinaire.
 6. Rincer les glissières et les essuyer à l'aide d'un chiffon sec et doux.
 7. Enlever le tunnel de distribution d'air fixé à l'arrière de l'enceinte du four.
 8. Laver le tunnel au lave-vaisselle ou dans un évier.
 9. Bien rincer le tunnel et l'essuyer à l'aide d'un chiffon sec et doux.
 10. Nettoyer l'enceinte à l'eau et au savon.
 11. Remettre tous les composants en place.
 12. Essuyer l'extérieur du four avec un chiffon propre et humide.
- Ne pas utiliser de poudres ou tampons abrasifs qui risquent d'endommager le revêtement.

Temps de cuisson	Produit	
	par lb	par kg
	15 min	33 min
	20 à 30 min	44 à 66 min
	30 min	66 min
	30 min	66 min
	30 min	66 min
	15 min	33 min
	30 min	66 min

On recommande un temps de rôtissage d'au moins deux heures et demie pour la plupart des produits. Certaines exceptions s'appliquent toutefois. Suivre le guide ci-dessous pour les produits de boulangerie, les filets de viande, le poulet, les poules et tout autre produit alimentaire de moins de 4,5 kg (10 lb).

GUIDE DE CUISSON

1. Mettre l'interrupteur ON/OFF (marche-arrêt) à OFF. Le voyant ALIMENTATION s'éteint.
2. Débrancher le cordon d'alimentation.

Arrêt prolongé

Mettre l'interrupteur ON/OFF (marche-arrêt) à OFF. Le voyant ALIMENTATION s'éteint.

Arrêt

11. Le four passe automatiquement du cycle RÔTISSAGE au cycle GARDE-AU-CHAUD.
10. La minuterie atteint 00.0.
9. Le cycle RÔTISSAGE dure le temps réglé au moyen de la minuterie.
 - L'affichage à diodes électroluminescentes compte à rebours à intervalles de 6 minutes.
8. Appuyer sur le bouton MARCHÉ.
 - Les voyants ALIMENTATION et RÔTISSAGE s'allument.
 - Le cycle RÔTISSAGE s'amorce.
7. Régler la minuterie.
 - L'afficheur de minuterie affiche les heures et dixièmes d'heures (exemple : 12.5 correspond à un temps de cuisson de douze heures et demie).
6. Tourner le bouton de réglage de la température de garde-au-chaud à la température désirée.
5. Déposer les aliments dans le four.
4. Préchauffer le four pendant environ 15 minutes.
3. Tourner le bouton de réglage de la température de rôtissage jusqu'à la température désirée.
 - Un rôtissage à basse température réduit le flétrissement.
2. Mettre l'interrupteur ON-OFF (marche-arrêt) à ON.
 - Les voyants ALIMENTATION et GARDE-AU-CHAUD s'allument.
 - Les moteurs de ventilateur à l'intérieur du four se mettent en marche.
1. Brancher le four.

UTILISATION DU FOUR

2. Faire fonctionner le four en mode CUISSON pendant environ deux heures à 177 °C (350 °F) (se reporter à la section UTILISATION DU FOUR ci-dessous.)
 - a. Nettoyer le four à l'eau savonneuse.
 - b. Bien rincer et essuyer à l'aide d'une chiffon propre et doux.
 - c. Nettoyer tous les accessoires.
 - d. Bien rincer et essuyer.
1. Nettoyer le four à fond.

AVERTISSEMENT : DÉBRANCHER L'APPAREIL AVANT DE PROCÉDER À SON NETTOYAGE.

AVANT UNE PREMIÈRE UTILISATION

FONCTIONNEMENT

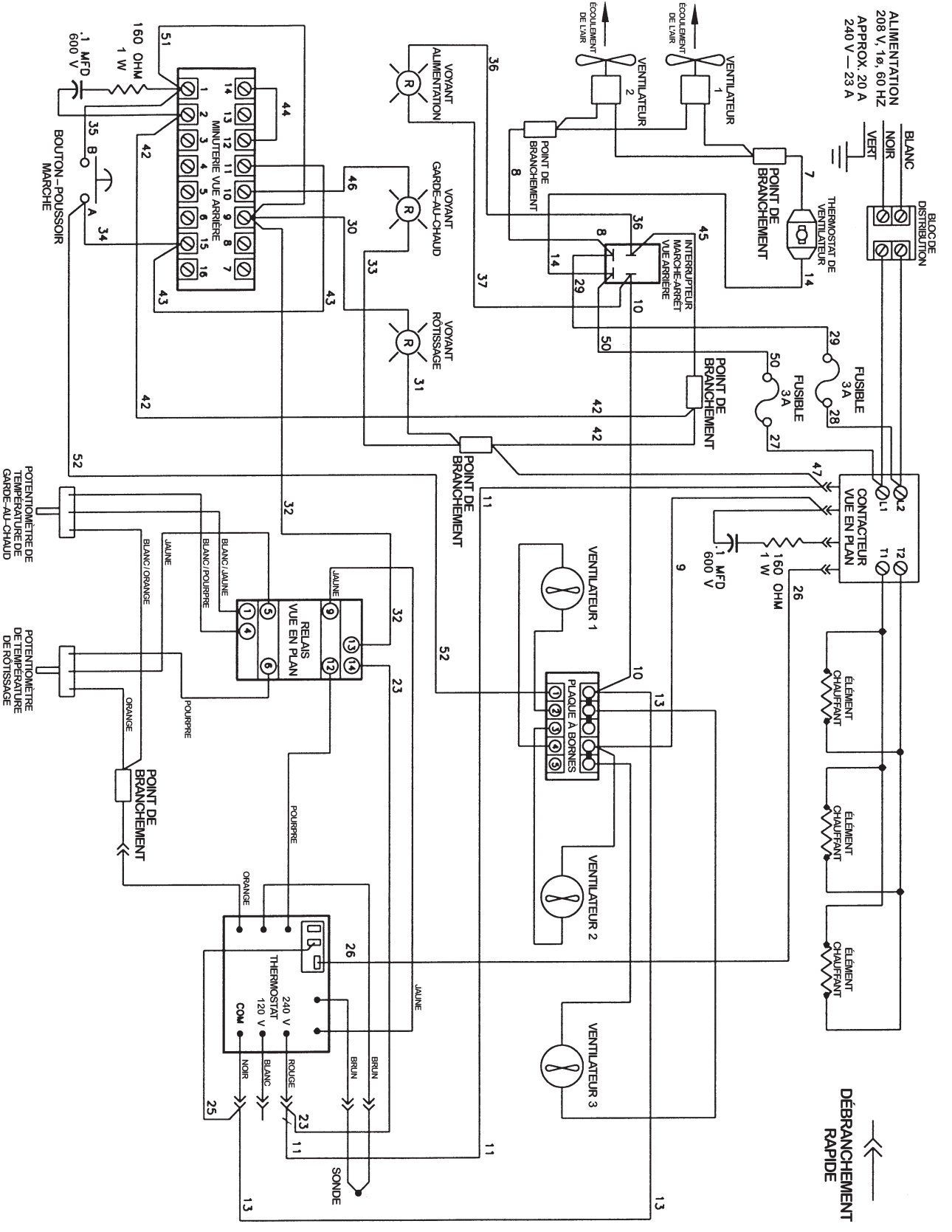
AVERTISSEMENT : LE FOUR ET SES COMPOSANTS SONT CHAUDS. EXERCER UNE EXTRÊME PRUDENCE LORS DE SON UTILISATION, NETTOYAGE OU ENTRETIEN.



Fig. 1

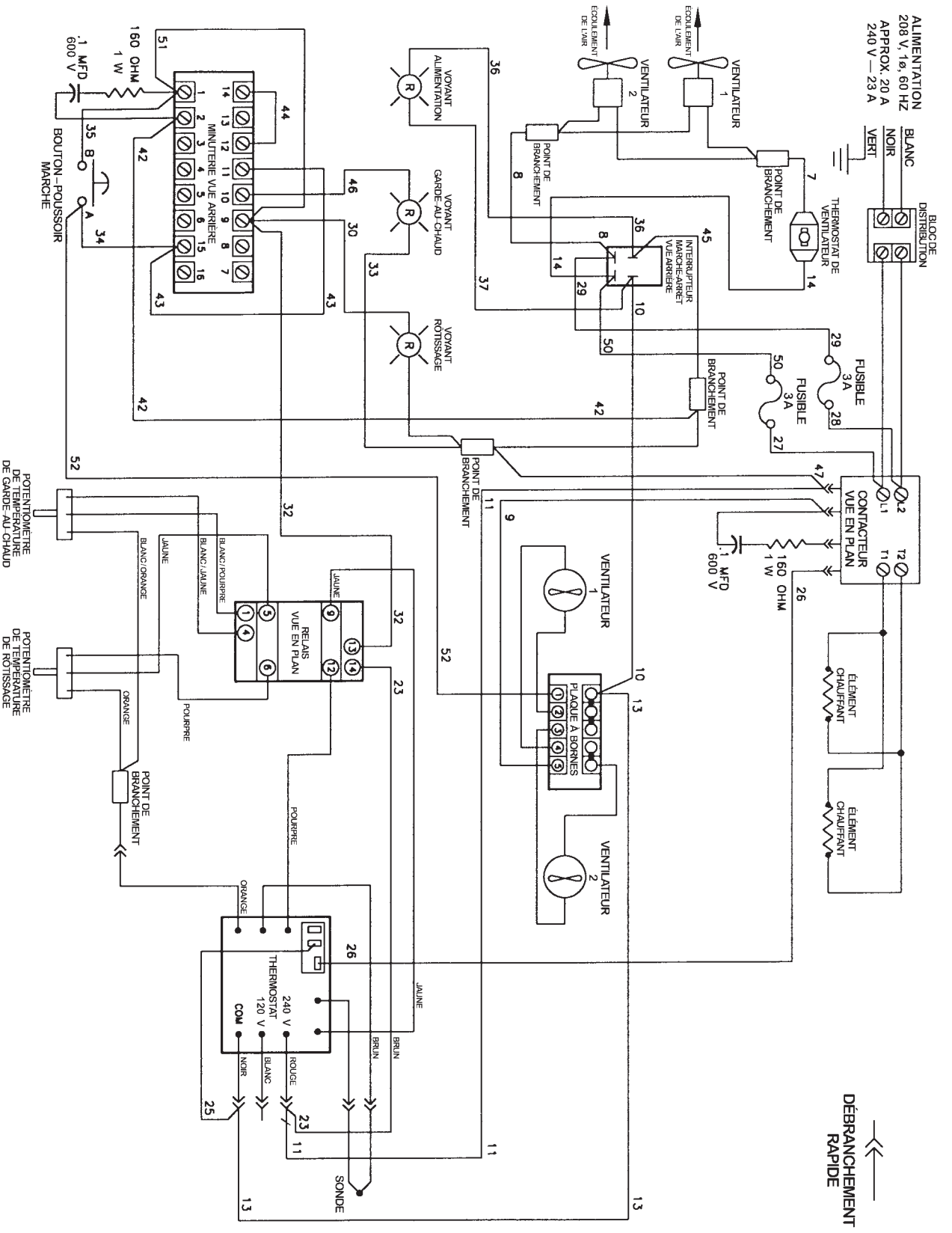
COMMANDES (Fig. 1)

- INTERRUPTEUR MARCHÉ-ARRÊT
- Les voyants ALIMENTATION et GARDE-AU-CHAUD s'allument lorsque le four fonctionne.
- BOUTON DE RÉGLAGE DE LA TEMPÉRATURE DE RÔTISSAGE
- Permet le réglage de la température de cuisson ou de rôtissage (38 à 177 °C [100 à 350 °F]).
- BOUTON DE RÉGLAGE DE LA TEMPÉRATURE DE GARDE-AU-CHAUD
- Permet le réglage de la température de garde-au-chaud (38 à 121 °C [100 à 250 °F]).
- BOUTONS DE MINUTERIE
- Permettent le réglage du temps de rôtissage.
- AFFICHEUR DE MINUTERIE
- Affiche les heures et les dixièmes d'heures (exemple : 12.5 correspond à un temps de cuisson de douze heures et demie).
- BOUTON MARCHÉ
- Permet d'amorcer le cycle RÔTISSAGE.
- Les voyants RÔTISSAGE et ALIMENTATION s'allument pendant le cycle RÔTISSAGE.
- VOYANTS RÔTISSAGE
- GARDE-AU-CHAUD
- ALIMENTATION
- S'allume pendant le cycle RÔTISSAGE.
- S'allume pendant le cycle GARDE-AU-CHAUD.
- S'allume lorsque le four fonctionne.



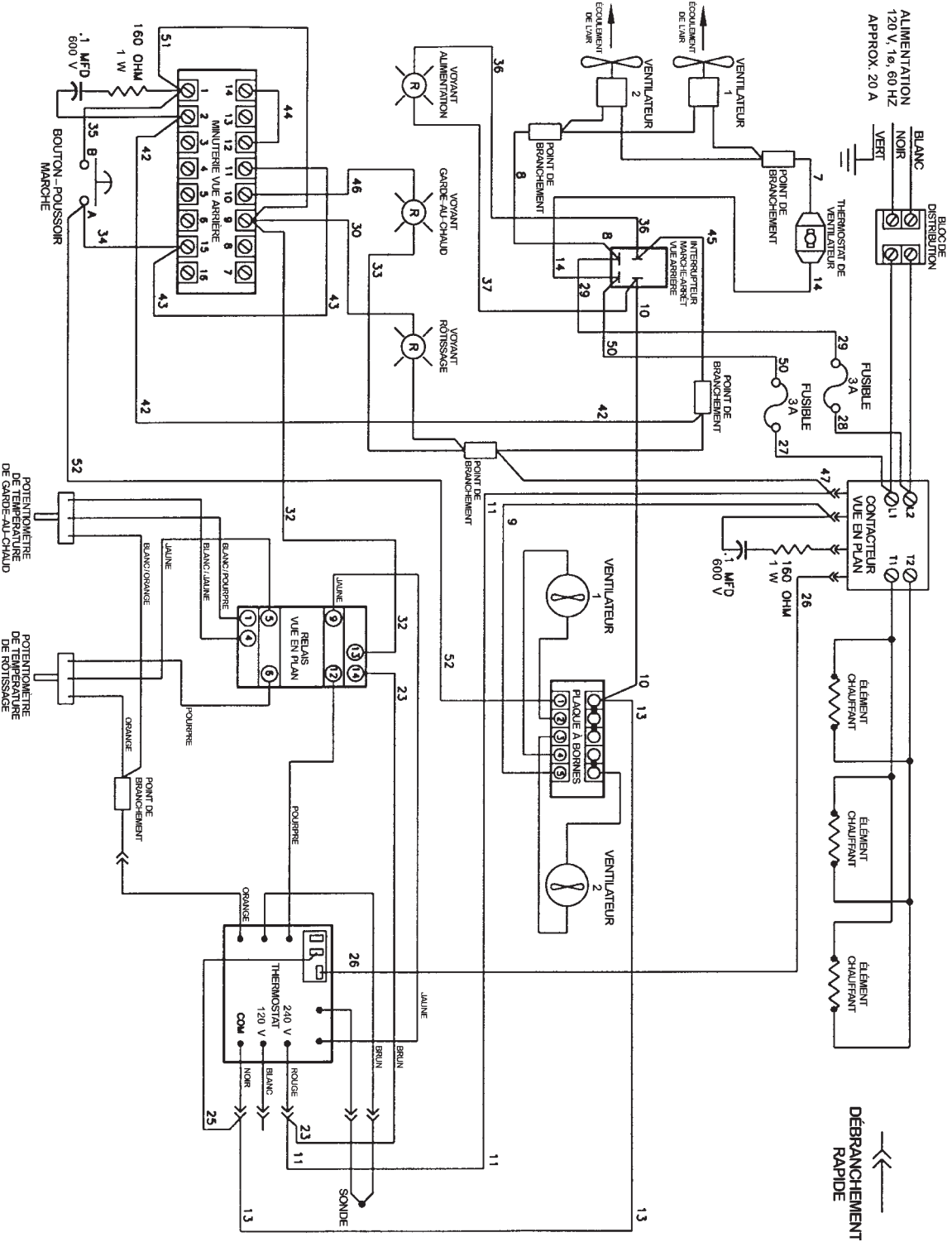
VCH16

DEBRANCHEMENT RAPIDE



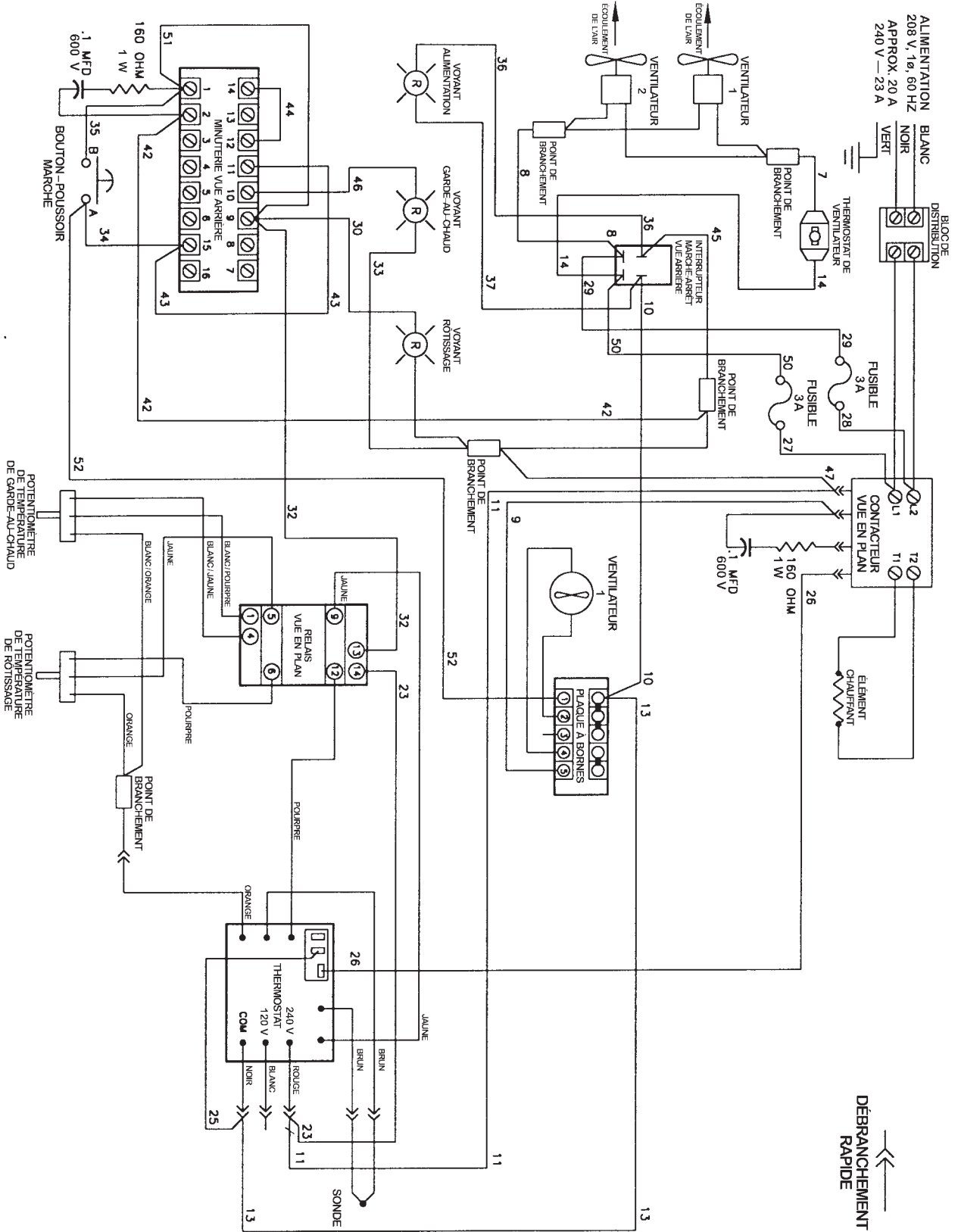
DEBRANCHEMENT
RAPIDE

VCH8, VCH88 (208 V)



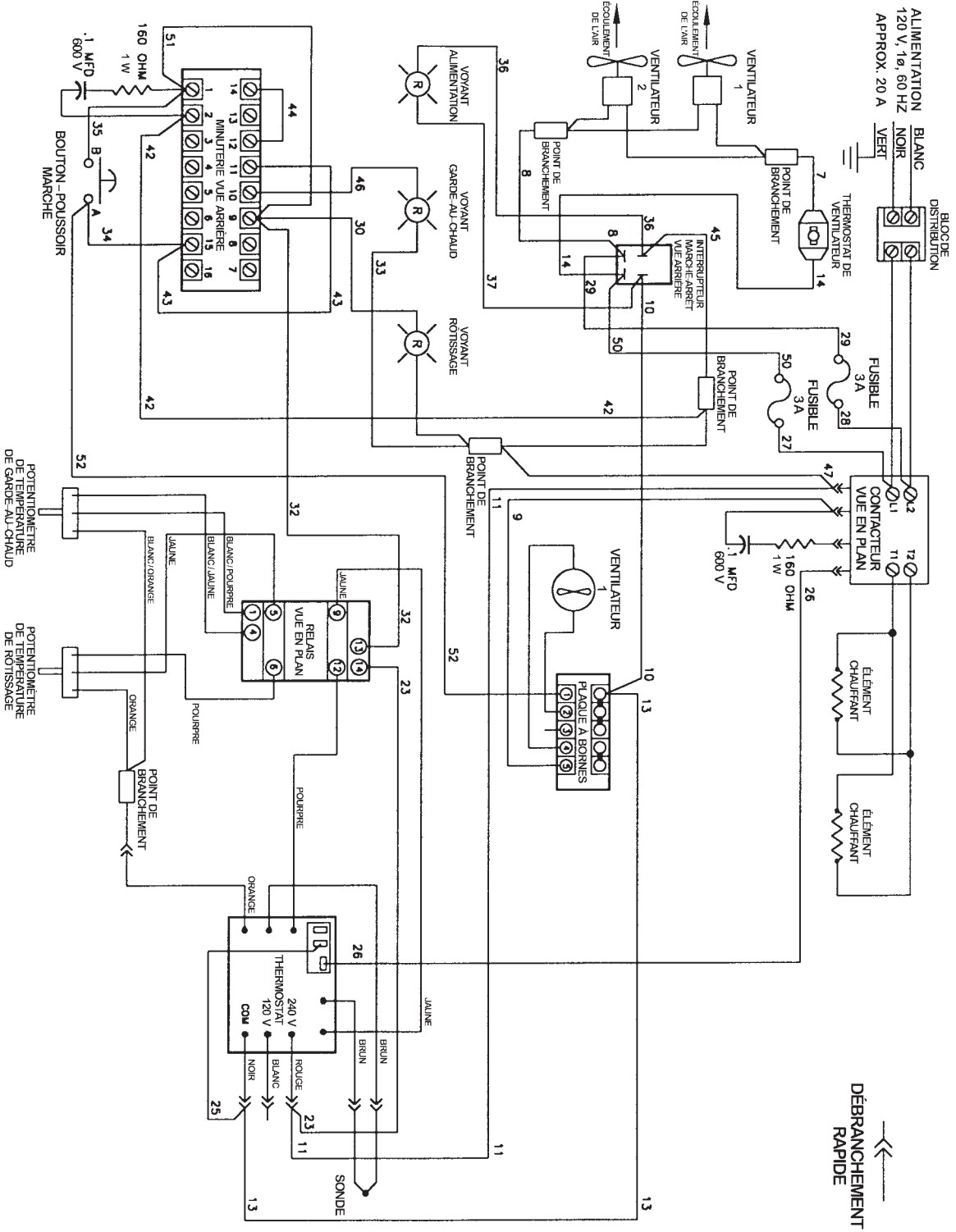
VCH8, VCH88 (120 V)

←←
**DÉBRANCHEMENT
 RAPIDE**



VCCH5 (208 V)

SCHEMAS DE CÂBLAGE



VCH5 (120 V)

RACCORDEMENT ÉLECTRIQUE

AVERTISSEMENT : LE RACCORDEMENT ÉLECTRIQUE ET LA MISE À LA TERRE DOIVENT ÊTRE CONFORMES AUX NORMES CONCERNÉES DU CODE CANADIEN DE L'ÉLECTRICITÉ OU DE TOUT AUTRE CODE D'ÉLECTRICITÉ EN VIGUEUR.

AVERTISSEMENT : LE CORDON D'ALIMENTATION EST POURVU D'UNE FICHE À TROIS BROCHES DONT UNE MISE À LA TERRE. LA PRISE DANS LAQUELLE ELLE EST BRANCHÉE DOIT ÊTRE CORRECTEMENT MISE À LA TERRE. SI ELLE NE L'EST PAS, COMMUNIQUER AVEC UN ÉLECTRICIEN. NE PAS ENLEVER LA BROCHE DE MISE À LA TERRE DE LA FICHE.

Se reporter aux schémas de câblage en pages 6 à 10.

Les tours garde-au-chaud Vulcan sont précâblés pour fonctionner à un courant alternatif monophasé ou triphasé de 120, 208, 220 ou 240 V, 50 ou 60 cycles.

INSTALLATION

Avant de procéder à l'installation, s'assurer que l'alimentation électrique de l'immeuble correspond aux spécifications de la plaque signalétique qui se trouve dans le coin inférieur gauche au dos de l'appareil. Si elles ne correspondent pas, ne pas installer l'appareil et communiquer sans tarder avec le détaillant ou Groupe Hobart Canada Équipement alimentaire.

DÉBALLAGE

Ce four a été inspecté avant de quitter l'usine. En acceptant de livrer cette marchandise, le transporteur en assume l'entière responsabilité jusqu'à la livraison. Immédiatement après avoir déballé l'appareil, vérifier s'il n'a pas été endommagé lors du transport. En cas de dommages, conserver le matériel d'emballage et aviser le transporteur dans les sept jours suivant la date de réception.

Déballer le four avec soin et le placer le plus près possible de l'emplacement prévu.

1. Enlever le carton et le plastique qui le recouvre.

2. Soulever l'appareil avec soin et le déposer sur le plancher.

3. Ouvrir la porte du four et enlever tout matériau d'emballage servant à maintenir les glissières en place.

EMPLACEMENT

Pour le fonctionnement efficace du four, choisir un endroit qui en facilitera le chargement et le déchargement sans nuire à l'assemblage final des repas.

Les fours doivent se trouver dans un endroit suffisamment espace pour permettre leur entretien et leur fonctionnement appropriés.

- Observer un dégagement d'au moins 152 mm (6 po) de chaque côté de manière à assurer une circulation de l'air appropriée autour du four.
- Observer un dégagement minimal de 914 mm (36 po) devant le four.

CODES D'INSTALLATION ET NORMES

L'installation de ces fours doit se faire selon les codes suivants :

Aux États-Unis :

1. Codes locaux.

2. Norme ANSI/NFPA n° 70 (dernière édition) du National Electrical Code disponible auprès de la National Fire Protection Association, Batterymarch Park, Quincy, MA 02269.

Au Canada :

1. Codes locaux.

2. Norme CSA-C22.1 (dernière édition) du Code canadien de l'électricité dont on peut se procurer un exemplaire auprès de l'Association canadienne de normalisation, 178 Rexdale Blvd., Etobicoke (Ontario) M9W 1R3.

Modèle	Dimension des bacs ou plaques mm (po)	Capacité kg (lb)	Dimensions du four mm (po)		
			Hauteur	Profondeur	Largeur
VCH5	5 plaques de 457 x 660 (18 x 26) 10 bacs de 305 x 508 (12 x 20)	36 (80)	908 (35 3/4)	902 (35 1/2)	638 (25 1/8)
VCH8	8 plaques de 457 x 660 (18 x 26) 16 bacs de 305 x 508 (12 x 20)	54 (120)	1 130 (44 1/2)	902 (35 1/2)	638 (25 1/8)
VCH16	16 plaques de 457 x 660 (18 x 26) 32 bacs de 305 x 508 (12 x 20)	109 (240)	1 848 (72 3/4)	902 (35 1/2)	638 (25 1/8)
VCH88	16 plaques de 457 x 660 (18 x 26) 2 x 32 bacs de 305 x 508 (12 x 20)	109 (240)	2 108 (83)	902 (35 1/2)	638 (25 1/8)

Les appareils Vulcan sont fabriqués avec le plus grand soin et à partir des meilleurs matériaux. Leur installation, utilisation et entretien appropriés permettront d'en obtenir un rendement optimal pendant de nombreuses années.

Il est recommandé de lire ce manuel au complet et de suivre attentivement toutes les instructions.

Les fours VCH assurent la cuisson et le rôtissage lents et à basse température des viandes, des poissons et fruits de mer, de la volaille et des légumes, en réduisant ainsi le flétrissement et en préservant la saveur et la teneur en eau. Ces fours permettent aussi la cuisson de pains à une température maximale de 177 °C (350 °F).

Une fois la cuisson terminée, le four passe automatiquement à une température inférieure permettant de garder les aliments au chaud sans qu'ils continuent de cuire.

Chaque four accepte les plaques de grosseurs standard et les bacs de 305 x 508 x 64 mm (12 x 20 x 2 1/2 po).

GÉNÉRALITÉS

DOCUMENT À CONSERVER EN CAS DE BESOIN.

Installation, fonctionnement et entretien FOURS GARDE-AU-CHAUD DE LA SÉRIE VCH

TABLE DES MATIÈRES

3	GÉNÉRALITÉS
4	INSTALLATION
4	Déballage
4	Emplacement
4	Codes d'installation et normes
5	Raccordement électrique
6	Schémas de câblage
11	FONCTIONNEMENT
11	Commandes
12	Avant une première utilisation
12	Utilisation du four
13	Guide de cuisson
14	Nettoyage
15	ENTRETIEN
15	Service de l'entretien et pièces de rechange
15	DÉPANNAGE

Aux É.-U. :
VULCAN-HART COMPANY
P.O. BOX 696
LOUISVILLE, KY
40201-0696
TEL. : (502)778-2791

Au Canada :
GROUPE HOBART CANADA ÉQUIPEMENT ALIMENTAIRE
190 RAILSIDE ROAD
NORTH YORK (ONTARIO)
M3A 1B1
TEL. : 1 800 444-4764



- VCH5 (R) ML-126339
- VCH8 (R) ML-126340
- VCH16 (R) ML-126341
- VCH88 (R) ML-126342

MODÈLES

FOURS GARDE-AU-CHAUD DE LA SÉRIE VCH

MODE D'EMPLOI

