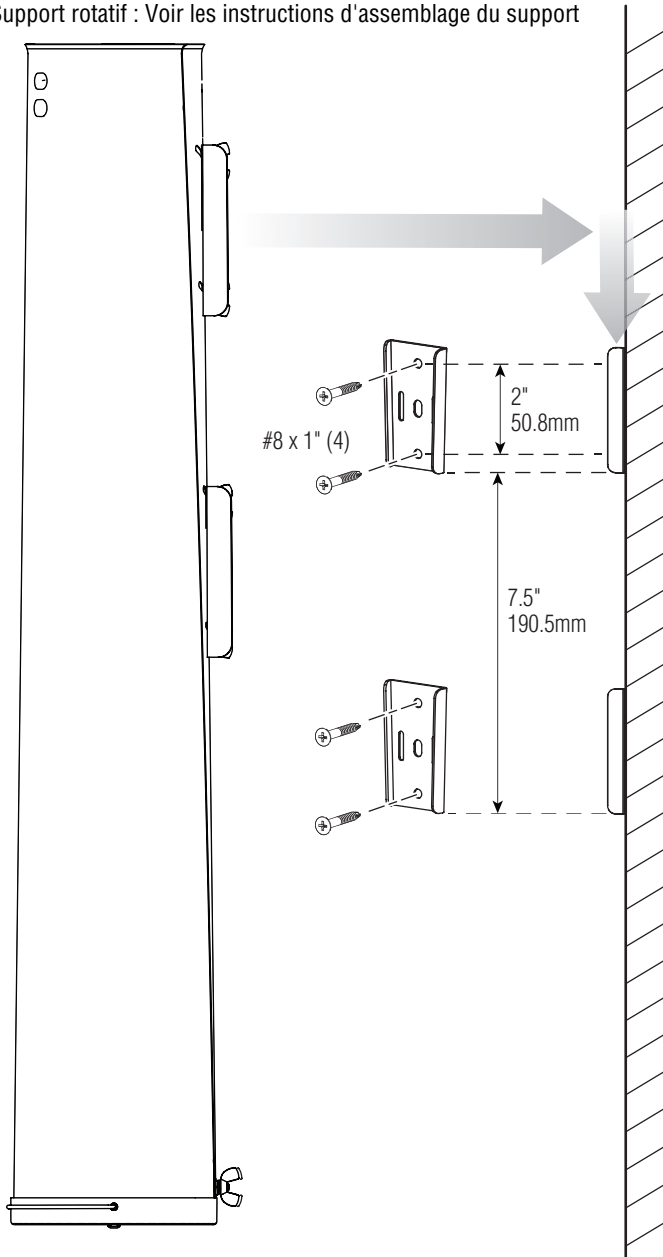


Distributeur de gobelets à ressort

Montage

- Fixation murale : voir ci-dessous.
- Support rotatif : Voir les instructions d'assemblage du support

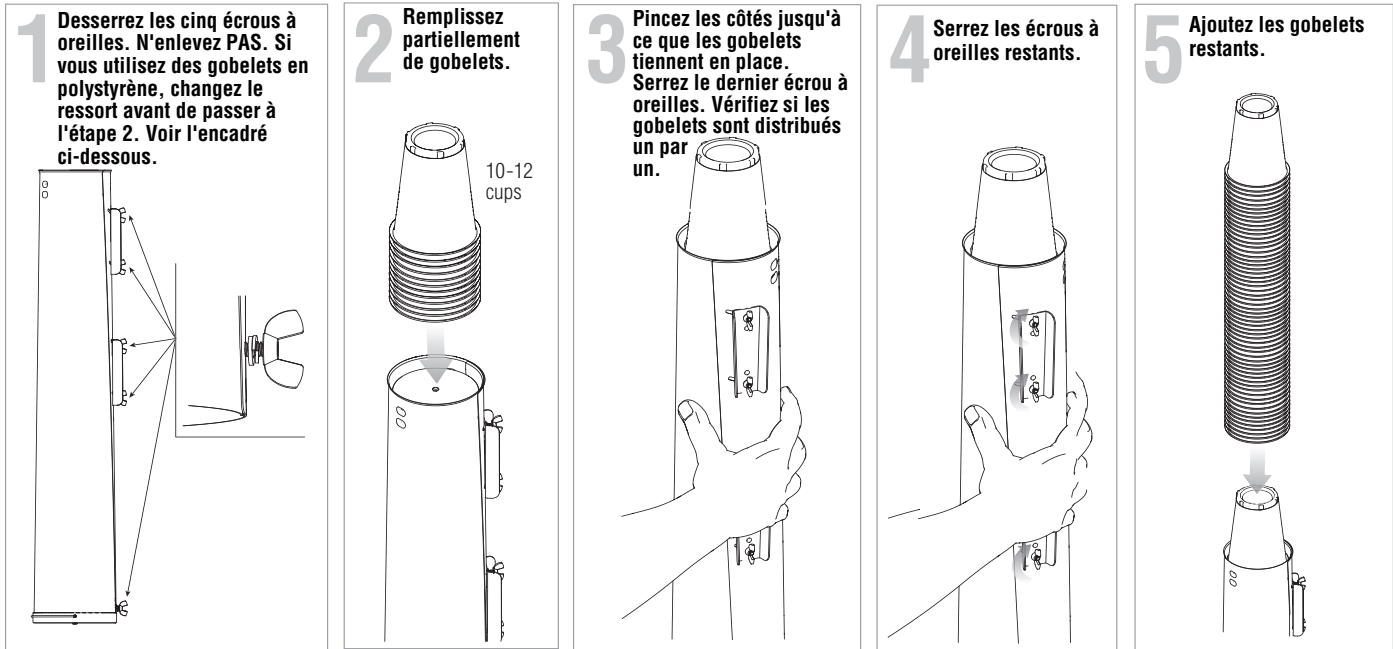


Numéro d'article	Pour des gobelets d'un diamètre au bord
SLC-1	2¼ - 2⅞
SLC-2	2⅞ - 3½
SLC-3	3½ - 4⅞
SLC-4	4⅞ - 4⅞

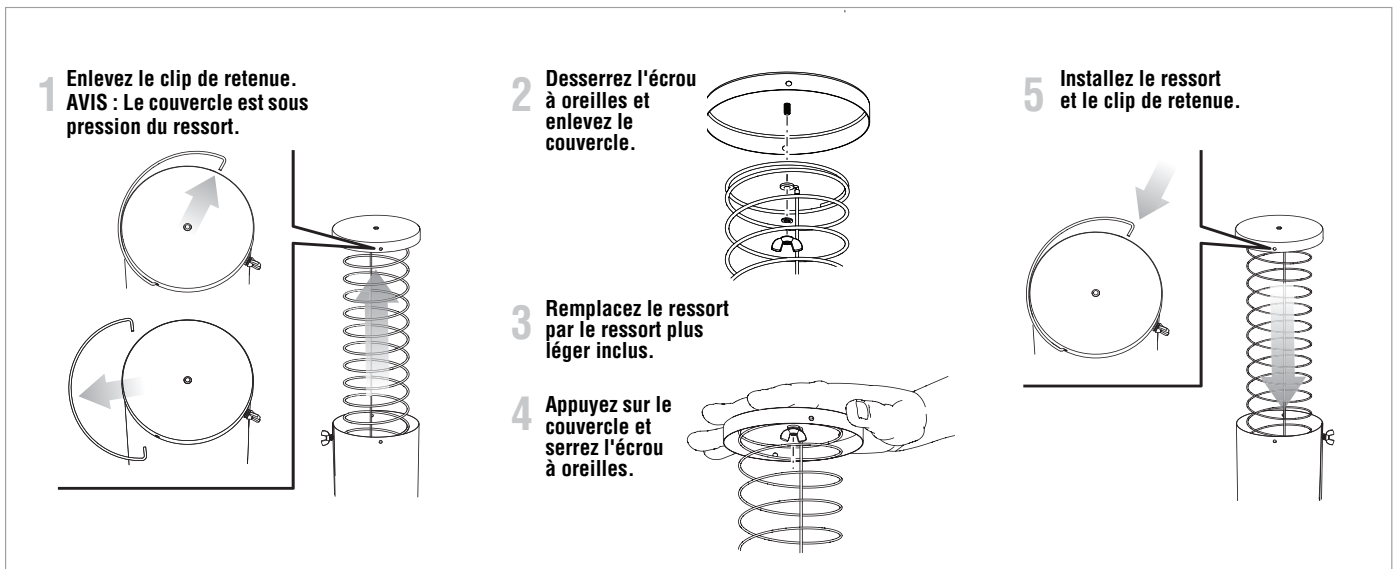
Instructions de fixation murale

1. Percez les trous de fixation des supports.
2. Installez les vis de fixation dans les supports.
3. Alignez les supports du distributeur sur les supports fixés au mur.
4. Glissez le distributeur sur les supports fixés au mur.

Mise en place des gobelets



Remplacement du ressort - Requis avec des gobelets en polystyrène



Outperform every day.™

www.vollrath.com

The Vollrath Company, L.L.C.

1236 North 18th Street
 Sheboygan, WI 53081-3201 États-Unis
 Standard : 800.624.2051 ou 920.457.4851
 Télécopieur : 800.752.5620 ou 920.459.6573
 Service clientèle : 800.628.0830
 Service clientèle Canada : 800.695.8560

Services techniques

techservicereps@vollrathco.com
 Produits à induction : 800.825.6036
 Réchauds de comptoir : 800.354.1970
 Tous les autres produits : 800.628.0832