

INSTRUCTIONS FOR USE

MODE D'EMPLOI

INSTRUCCIONES DE USO

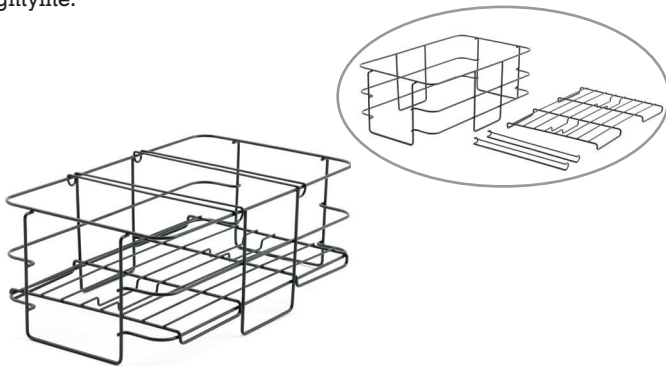


MIGHTYLITE™ - MLW1 SERVING RING / MIGHTYLITE™ - ANNEAU DE SERVICE MLW1 / MIGHTYLITE™ - ANILLO SERVIDOR MLW1

The MLW1 Serving ring consists of 4 pieces, and is primarily designed for use inside a MightyLite top-load carrier.

L'anneau de service MLW1 se compose de 4 pièces et est principalement conçu pour être utilisé à l'intérieur d'un caisson à chargement par le dessus MightyLite.

El anillo servidor MLW1 consiste en 4 piezas y está diseñado principalmente para utilizar dentro del transportador de carga superior MightyLite.



When combined with a MightyLite carrier & heater, it allows you to transport and serve with a single solution.

Lorsqu'il est associé à un caisson et à un dispositif de chauffage MightyLite, il vous permet de transporter et de servir dans une solution unique.

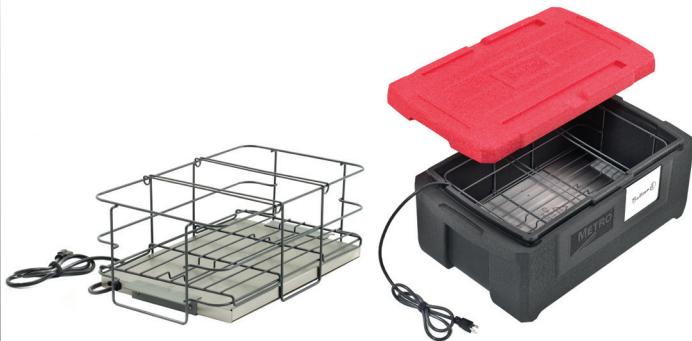
Cuando se combina con un transportador y calentador MightyLite, le permite transportar y asistir con una única solución.



Place heater in bottom of carrier and then insert serving ring.

Placez le dispositif de chauffage au fond du caisson et insérez ensuite l'anneau de service.

Coloque el calentador en la parte inferior del transportador y luego inserte el anillo servidor.



The serving ring can accommodate full size pans of various depths.

L'anneau de service peut accueillir des plateaux pleine grandeur de différentes profondeurs.

El servidor puede alojar bandejas de tamaño completo de varias profundidades.



The serving ring can accommodate disposable foil pans and the shelf can be adjusted to help support them and keep them from sagging.
 L'anneau de service peut accueillir des plateaux en aluminium jetables et la tablette peut être ajustée pour les soutenir et les empêcher de tomber.
 El anillo servidor puede alojar bandejas de aluminio desechables y el estante se puede ajustar para ayudar a sostenerlas y evitar que se hundan.



The serving ring can accommodate fractional sized pans, the dividers are used for sixth size pans.
 L'anneau de service peut accueillir des plateaux de toute petite taille, les séparateurs sont utilisés pour les plateaux de taille six.
 El anillo servidor puede alojar bandejas de tamaño fraccionado, los divisores se utilizan para bandejas de un sexto del tamaño.



The serving ring and shelf can be used to accommodate items such as to-go meals and keep them above the heater.
 L'anneau de service et la tablette peuvent être utilisés pour accueillir des articles tels que des repas à emporter et les conserver au-dessus du dispositif de chauffage.
 El anillo servidor y el estante se pueden usar para alojar elementos como comidas para llevar y mantenerlas sobre el calentador.



The serving ring can be used to accommodate cold items. Insert inside the carrier and fill with ice.
 L'anneau de service peut être utilisé pour accueillir des articles froids. Insérez-les dans le caisson et remplissez-le avec de la glace.
 El anillo servidor se puede utilizar para acomodar elementos fríos. Inserte dentro del transportador y llene con hielo.



The serving ring can be used by itself with a chafing pan as a traditional chafer with canned fuel.
 L'anneau de service peut être utilisé seul avec un plat-réchaud comme un plat-réchaud traditionnel avec combustible solide pour réchaud.
 El anillo servidor se puede por separado con una bandeja calentaplatos como un calentador de comida tradicional con combustible enlatado.

- ⚠ Warning:** Do not use canned fuel inside MightyLite carrier.
- ⚠ Avertissement :** N'utilisez pas de combustible solide pour réchaud à l'intérieur d'un caisson MightyLite.
- ⚠ Advertencia:** no utilice combustible enlatado dentro del transportador MightyLite.



- * Save this document for future application and/or safety reference.
- * Conserver ce document pour une utilisation ultérieure et/ou la référence de sécurité.
- * Conserve este documento en caso de que lo necesite en aplicaciones futuras y/o por consultas de seguridad.



We put space to work.®

