

Mightylite™ - Insulated Front-Load Pan Carriers



ML300 Front-Load Pan Carrier
Caisson Front-Load ML300
ML300 Carga frontal Pan Portador



ML400 Front-Load Pan Carrier
Caisson Front-Load ML400
ML400 Carga frontal Pan Portador



ML300 and ML400 Front-Load Pan Carriers shown with Dolly
Caissons Front-Load ML300 et ML400 avec chariot
ML300 and ML400 Carga frontal Pan Carriers sobre carro

*Also available in different colors. Refer Catalog numbers: ML300-BL(Black), ML300-BU(Blue), ML400-BL(Black), ML400-BU(Blue)

*Aussi disponible en différentes couleurs. Référez les numéros de catalogue: ML300-BL(Black), ML300-BU(Blue), ML400-BL(Black), ML400-BU(Blue)

*También disponible en diferentes colores. Consulte los números de catálogo: ML300-BL(Black), ML300-BU(Blue), ML400-BL(Black), ML400-BU(Blue)

Thank you for purchasing the Metro Mightylite Insulated Pan Carrier. This product was designed with you, the operator in mind. Simply stated, our goal was to make a carrier that keeps food safe, holds up to the daily abuse of off-site transport, and most-of-all, is easy-to-carry. Ultra light with 8 convenient handles, Mightylite is perfect for lifting, carrying, and transporting in a wide range of situations.

Nous vous remercions d'avoir acheté le caisson isolant *Metro Mightylite*. Ce produit a été conçu en pensant à l'opérateur, c'est-à-dire vous. En quelques mots, notre objectif était de fabriquer un dispositif de transport qui garde la nourriture en toute sécurité, qui résiste au malmenage quotidien du transport hors site, et surtout, qui est facile à transporter. Ultra léger avec 8 poignées pratiques, Mightylite est parfait pour soulever et transporter des aliments dans un large éventail de situations.

Gracias por la compra del *Metro Mightylite Pan Portador con aislamiento*. Este producto ha sido diseñado específicamente para los operadores. En pocas palabras, nuestro objetivo es crear un recipiente que proteja los alimentos, que pueda soportar el trajín diario del transporte fuera del sitio y, sobre todo, que sea fácil de transportar. Ultra liviano y con 8 cómodas manijas, Mightylite es perfecto para levantar, manejar y transportar alimentos en distintas situaciones.

DESCRIPTION / DESCRIPTION / DESCRIPCIÓN

Mightylite™ – Metro Mightylite Pan Carriers are designed for Hot and Cold Food Holding applications.

Mightylite™ – Les caissons Metro Mightylite sont conçus pour conserver les aliments au chaud et au froid.

Mightylite™ – Metro Mightylite Pan Carriers están diseñados para mantener comida fría y caliente aplicaciones.

⚠ SAFETY INFORMATION - TIPPING HAZARD / INFORMATIONS RELATIVES À LA SÉCURITÉ - RISQUE DE BASCULEMENT / INFORMACIÓN DE SEGURIDAD - PELIGRO DE VUELCO

- WARNING :** Follow all food safety guidelines. Food must be at the appropriate temperature before being placed into the carrier. Use a food probe to check internal food temperature.
- WARNING :** Do not use canned fuel or open flame inside the unit.
- CAUTION :** For best results, make sure hot food temperature is between 165°F (74°C) and 190°F (88°C).
- CAUTION :** Make sure to secure the travel latch before transporting the carrier.
- CAUTION :** Always load the carrier from the bottom up for greater stability.
- CAUTION :** Do not stack carriers higher than 74".
- CAUTION :** To avoid damage to the carrier, do not exceed surface temperatures of -40°F (-40°C) to 248°F (120°C).
- CAUTION :** Maximum load capacity of the dolly is 350 lbs (159kg).
- CAUTION :** Do not use a ratchet strap to secure carriers to the dolly. Over-tightening could damage the unit.
- AVERTISSEMENT :** Suivez toutes les consignes de sécurité alimentaire. Les aliments doivent être à la température appropriée avant d'être placés dans le caisson. Utilisez une sonde alimentaire pour contrôler la température interne des aliments.
- AVERTISSEMENT :** N'utilisez pas de combustibles en conserve ou de flamme nue à l'intérieur de l'appareil.
- MISE EN GARDE :** Pour de meilleurs résultats, assurez-vous que la température des aliments chauds se situe entre 74 °C (165 °F) et 88 °C (190 °F).
- MISE EN GARDE :** Assurez-vous de fixer le loquet de sûreté avant de transporter le caisson.
- MISE EN GARDE :** Chargez systématiquement de bas en haut pour plus de stabilité.
- MISE EN GARDE :** N'empilez pas les caissons à plus de 188 cm (74 po).
- MISE EN GARDE :** Pour éviter d'endommager le caisson, la température de surface ne doit pas descendre en dessous de -40 °C (-40 °F) ni dépasser 120 °C (248 °F).
- MISE EN GARDE :** La capacité de charge maximale du chariot est de 159 kg (350 lb).
- MISE EN GARDE :** N'utilisez pas de sangle à cliquet pour fixer les caissons au chariot. Un serrage excessif pourrait endommager l'appareil.
- ADVERTENCIA :** Siga todas las pautas de seguridad sobre alimentos. Los alimentos deben estar en la temperatura adecuada antes de cargarlos en el transportador. Utilice un termómetro para alimentos a fin de verificar la temperatura interna de los alimentos.
- ADVERTENCIA :** No utilice combustible en recipientes ni llamas abiertas dentro de la unidad.
- PRECAUCIÓN :** Para obtener mejores resultados, asegúrese de que la temperatura de alimentos calientes se ubique entre los 74 °C (165 °F) y los 88 °C (190 °F).
- PRECAUCIÓN :** Asegúrese de cerrar el pestillo de viaje antes de transportar el portador.
- PRECAUCIÓN :** Siempre cargue el pan portador de abajo hacia arriba para una mayor estabilidad.
- PRECAUCIÓN :** No apile los transportadores a una altura superior a los 188 cm (74").
- PRECAUCIÓN :** Para evitar daños al transportador, no exceda los límites de temperatura de superficie, los cuales van de -40 °C (-40 °F) a 120 °C (248 °F).
- PRECAUCIÓN :** La capacidad de carga máxima del carrito es de 159 kg (350 lbs).
- PRECAUCIÓN :** No utilice una correa de trinquete para fijar los transportadores al carrito. Ajustarlos de manera excesiva puede dañar la unidad.

CARE AND MAINTENANCE / SOIN ET MAINTENANCE / CUIDADO Y MANTENIMIENTO

Cleaning The Carrier / Nettoyage du caisson / Cómo limpiar el transportador

- Clean the carrier with a cloth or sponge, water, and any mild commercial detergent suitable for plastic surfaces (examples are Formula 409 by Clorox, Orange Force by Ecolab, etc.). EPP is a closed cell product and will not absorb any liquid into the cellular structure, however surface imperfections such as scrapes may trap dirt so it is important to use a cleaner with a surfactant (like Formula 409, Orange Force, etc.) to help loosen up particles and allow for removal of surface contaminants. If using pressurized water, a garden hose with a spray nozzle is most recommended. A pressure washer is also acceptable. Begin by using a wide spray angle from a distance and reduce the angle and / or distance as required to clean and rinse the product, being careful not to damage the surface. Allow to air dry or use a towel.
- Do not use abrasive cleaners, steel wool, abrasive pads, or metal brushes. Cleaners containing waxes or petroleum based cleaners are not recommended as they may leave unwanted residue.
- Wipe up food spills as soon as possible and regularly clean the carrier to avoid staining and difficult to clean conditions.
- Nettoyez le caisson avec un chiffon ou une éponge, de l'eau et du détergent du commerce doux pour surfaces en plastique (par exemple : Formula 409 de Clorox, Orange Force d'Ecolab, etc.). L'EPP est un produit constitué de cellules fermées qui n'absorbe aucun liquide. Toutefois, des imperfections superficielles telles que les éraflures peuvent piéger la saleté. Il est donc important d'utiliser un produit tensio-actif (comme Formula 409, Orange Force, etc.) pour détacher plus facilement les particules et permettre l'élimination des salissures superficielles. En cas d'utilisation d'eau sous pression, il est plus particulièrement recommandé d'utiliser un tuyau d'arrosage doté d'une buse de pulvérisation. Un nettoyeur à haute pression est également acceptable. Commencez par utiliser un grand angle de pulvérisation à distance et réduisez l'angle et/ou la distance nécessaire pour nettoyer et rincer le produit, en veillant à ne pas endommager la surface. Laissez sécher à l'air ou utilisez une serviette.
- N'utilisez pas de produits abrasifs, de paille de fer, de tampons abrasifs ou de brosses métalliques. Les produits d'entretien contenant des cires ou des produits de nettoyage à base de pétrole ne sont pas recommandés car ils peuvent laisser des résidus.
- Si des aliments liquides sont renversés, essuyez-les le plus rapidement possible et nettoyez régulièrement le caisson pour éviter les taches rebelles.
- Limpie el transportador con un paño o esponja, agua y cualquier detergente comercial suave para superficies plásticas (algunos ejemplos son Formula 409 de Clorox, Orange Force de Ecolab, etc.). El polipropileno expandido (EPP) es un producto de células cerradas y no absorbe líquidos en su estructura celular. Sin embargo, las imperfecciones de la superficie, como las rayaduras, pueden atrapar el polvo, por lo cual es importante limpiar la unidad con un agente tensoactivo (como Formula 409, Orange Force, etc.) para aflojar las partículas y permitir la remoción de los contaminantes de la superficie. Si utiliza agua presurizada, se recomienda utilizar una manguera de jardín con una boquilla rociadora. También se puede utilizar una hidrolavadora eléctrica. Comience con un ángulo de rocío amplio desde una distancia intermedia y reduzca el ángulo y/o distancia, según lo requerido, para limpiar y enjuagar el producto, con mucho cuidado para no dañar la superficie. Deje que se seque al aire libre o utilice una toalla.
- No utilice limpiadores abrasivos, lana de acero, almohadillas abrasivas o cepillos de metal. No se recomienda la utilización de limpiadores basados en petróleo o cera, ya que pueden dejar residuos no deseados en la unidad.
- Limpie los derrames de alimentos lo antes posible y limpie habitualmente el transportador para evitar las manchas y otras condiciones que sean difíciles de limpiar posteriormente.

For the Dolly / Pour le chariot / Para el carrito

- Regularly inspect the casters. Tighten loose fasteners and replace worn or damaged parts with new InterMetro approved parts.
- Inspectez régulièrement les roulettes. Resserrez les attaches et remplacez les pièces usées ou endommagées par des pièces neuves approuvées par InterMetro.
- Inspeccione las ruedas giratorias frecuentemente. Apriete los afianzadores flojos y cambie las piezas desgastadas o dañadas por piezas InterMetro homologadas.

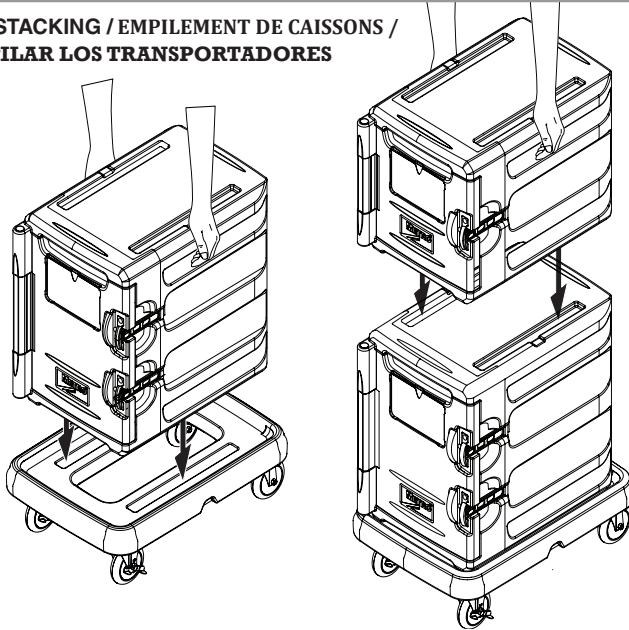
USE AND TIPS / UTILISATION ET CONSEILS / USO Y RECOMENDACIONES

- Mightylite carriers are designed to maintain safe hot or cold food temperatures for 5+ hours :
 - To prolong holding time, temperature retention tools may be used (hot / cold packs).
 - Minimizing empty space inside the carrier by filling it with food or by utilizing the partition will result in better temperature performance.

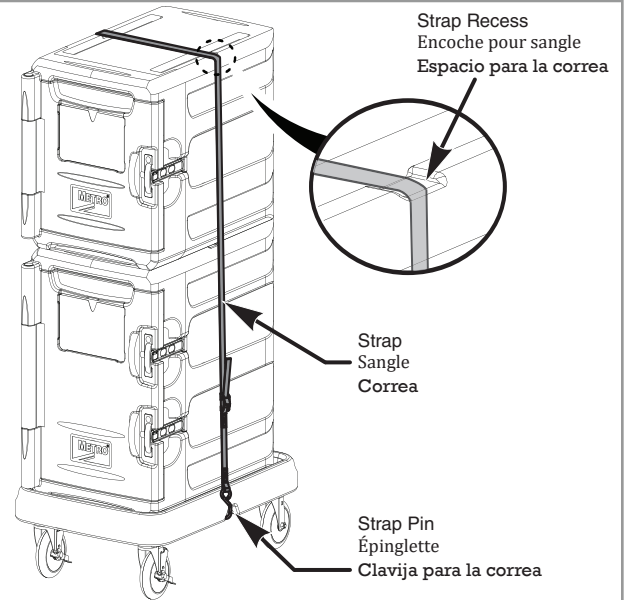
- Pre heating / cooling is not required due to the insulative nature, and low mass of the EPP material.

- Store the carrier with open door between uses.
- For more thorough cleaning remove the door and clean around the hinge area and the hinge pin.
- Use the wire caddy to organize temperature maintenance tools or other odd shaped items such as quart containers.
- Les caissons de transport Mightylite sont conçus pour garder les aliments au chaud ou au froid pendant au moins 5 heures :
 - Pour prolonger la durée de conservation, des emballages spéciaux peuvent être utilisés (emballages chauds/froids).
 - Limitez au strict minimum l'espace vide à l'intérieur du support en le remplissant avec des aliments ou en insérant la séparation afin de mieux garder le contenu à température.
 - Le préchauffage/refroidissement n'est pas nécessaire en raison de la nature isolante et de la faible masse de l'EPP.
- Entrez le conteneur porte ouverte entre deux utilisations.
- Pour un nettoyage plus poussé, retirez la porte et nettoyez autour de la charnière.
- Rangez les équipements d'isolation thermique ou les objets de forme non ergonomique tels que les quarts dans le caddie.
- Los transportadores Mightylite están diseñados para conservar la temperatura de alimentos calientes o fríos de forma segura durante más de 5 horas :
 - Para prolongar el tiempo de conservación, se pueden utilizar herramientas de retención de temperatura (compresas frías o calientes).
 - Minimizar el espacio vacío dentro del portador llenándolo con alimentos o utilizando la partición resultará en un mejor rendimiento de la temperatura.
 - No es necesario precalentar o preenfriar los alimentos, ya que la unidad cuenta con aislante térmico y debido a la baja masa del polipropileno expandido.
- Almacene el portador con la puerta abierta entre usos.
- Para una limpieza más cuidadosa, retire la puerta y limpie alrededor del área de bisagra y el pasador de bisagra.
- Utilice el carrito de alambre para organizar las herramientas de mantenimiento de la temperatura u otros elementos de forma extraña, como contenedores de cuarto de galón.

CARRIER STACKING / EMPILEMENT DE CAISSONS / CÓMO APILAR LOS TRANSPORTADORES

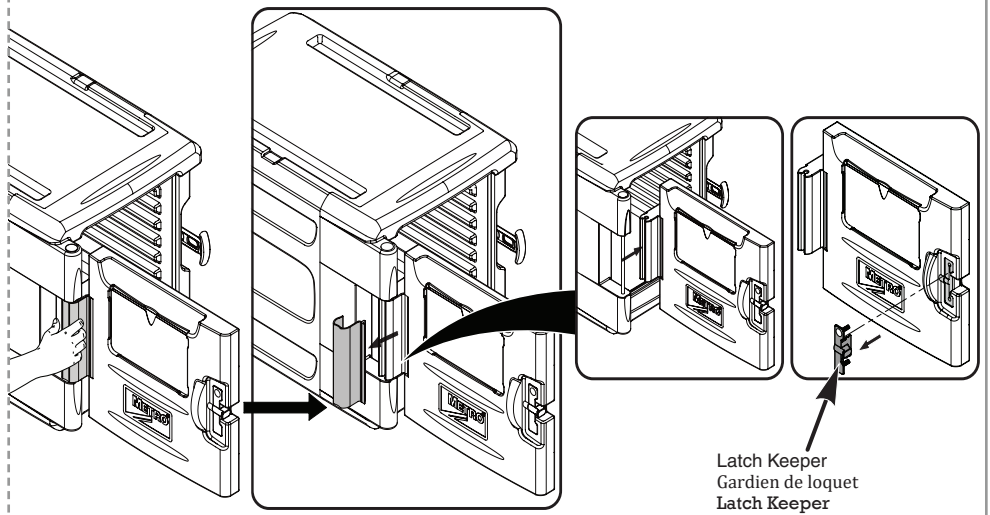
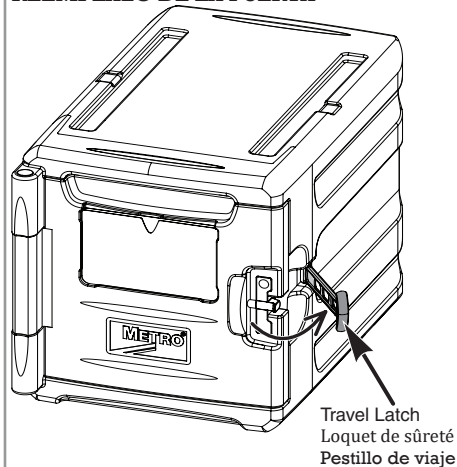


NOTE: If the loaded carrier weight exceeds 51 lbs (23kg) consider lifting with a second person.
REMARQUE: Si le poids du caisson chargé dépasse 23 kg (51 lb), faites-vous aider par une autre personne.
NOTA: Si el peso del transportador cargado excede los 23 kg (51 lbs), se recomienda la intervención de una segunda persona para manejar la unidad.



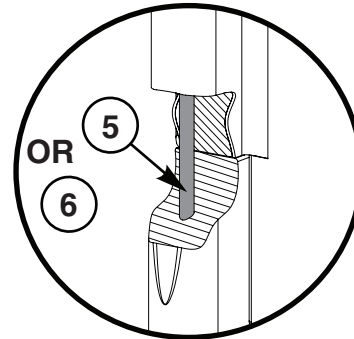
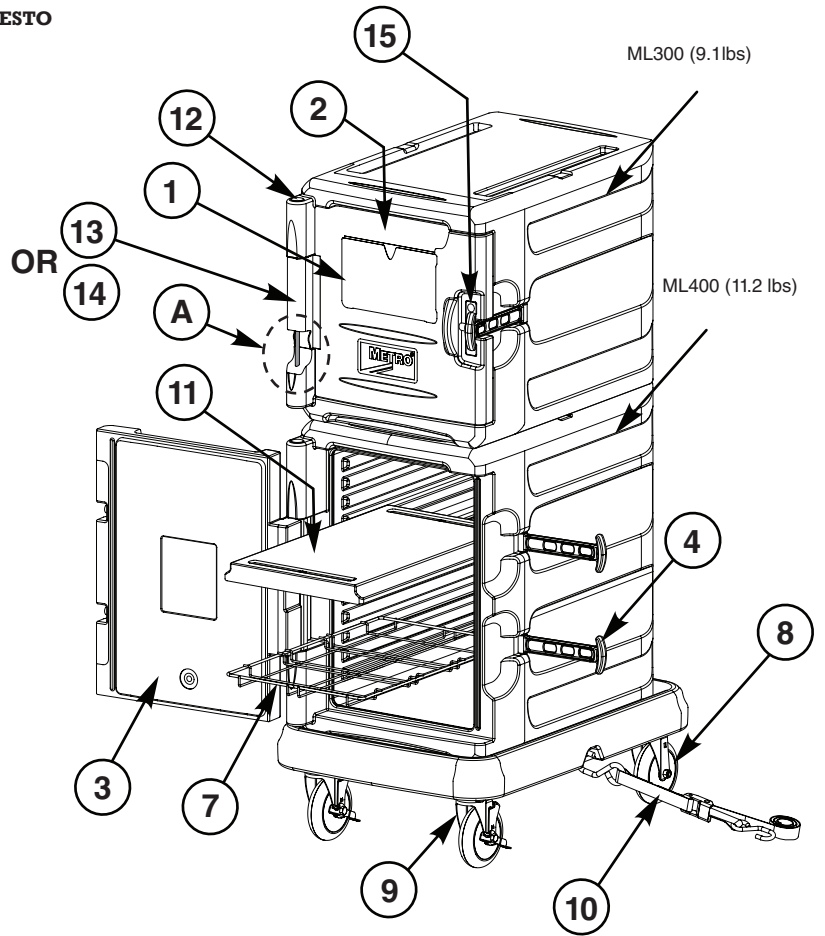
NOTE: Utilizing the dolly strap when traveling over long distances and larger thresholds will enhance stability.
REMARQUE: La sangle renforce la stabilité du chariot pour les déplacements sur certaines distances et le franchissement de seuils.
NOTA: Utilizar la correa para el carrito cuando se transporta la unidad en grandes distancias y umbrales más grandes mejora la estabilidad.

DOOR REPLACEMENT / REMISE EN PLACE DE LA PORTE / REEMPLAZO DE LA PUERTA



REPLACEMENT PARTS / PIÈCES DE RECHANGE / PIEZAS DE REPUESTO

Item/ Article/ it#	Part No./ Référence/ N° de pieza	Description/ Description/ Descripción
1	RPC06-1234	Information Label Holder
		Porte-étiquette d'information
		Titular de la etiqueta informativa
2	RPML300-DOOR RPML300-DOORBL* RPML300-DOORBU*	Door Assembly (ML300)
		Assemblage de porte (ML300)
		Ensamblaje de puerta (ML300)
3	RPML400-DOOR RPML400-DOORBL* RPML400-DOORBU*	Door Assembly (ML400)
		Assemblage de porte (ML400)
		Ensamblaje de puerta (ML400)
4	RPML-TRVL	Travel Latch (Includes Pin)
		Loquet de sûreté (avec goupille)
		Pestillo de viaje (incluye pin)
5	RPML-29682-01	Hinge Pin (ML300)
		Goupille de charnière (ML300)
		Pin de bisagra (ML300)
6	RPML-29682-02	Hinge Pin (ML400)
		Goupille de charnière (ML400)
		Pin de bisagra (ML400)
7	MLC1	Wire Caddy
		Câble métallique
		Alambre Caddy
8	B5DN	Dolly Swivel Caster
		Roulette pivotante de chariot
		Rueda giratoria del carro
9	B5DNB	Dolly Swivel Caster with Brake
		Roulette pivotante de chariot avec frein
		Rueda giratoria de carro con freno
10	RPC11-939	Dolly Strap
		Sangle pour chariot
		Correa de viaje
11	MLP1	Partition
		Cloison
		Dividir
12	RPC06-035	Hinge Pin Cap
		Bouchon de charnière
		Tapa del pasador de la bisagra
13	RPC06-1279	Hinge Cover (ML300)
		Couvercle de Charnière (ML300)
		Cubierta de Bisagra (ML300)
14	RPC06-1280	Hinge Cover (ML400)
		Couvercle de Charnière (ML400)
		Cubierta de Bisagra (ML400)
15	RPML-80339-02	Latch Keeper
		Gardien de loquet
		Latch Keeper



DETAIL A
VIEW

WARRANTY / GARANTIE / GARANTÍA

2 year manufacturer's warranty against defects in materials and workmanship.

2 ans de garantie du fabricant contre les vices de matériaux et de fabrication.

El fabricante otorga una garantía de 2 años contra defectos en los materiales o la mano de obra.

* Save this document for future application, load rating and/or safety reference.

Conservez ce document en lieu sûr pour le consulter ultérieurement, évaluer une charge ou pour des raisons de sécurité.

Guarde este documento para futuras aplicaciones, clasificación de carga y / o referencia de seguridad.



We put space to work.

*COLOR SUFFIX/SUFFIXE DE COULEUR/Suffix de color: BL - BLACK/NOIR/NEGRO BU - BLUE/BLEU/AZUL.