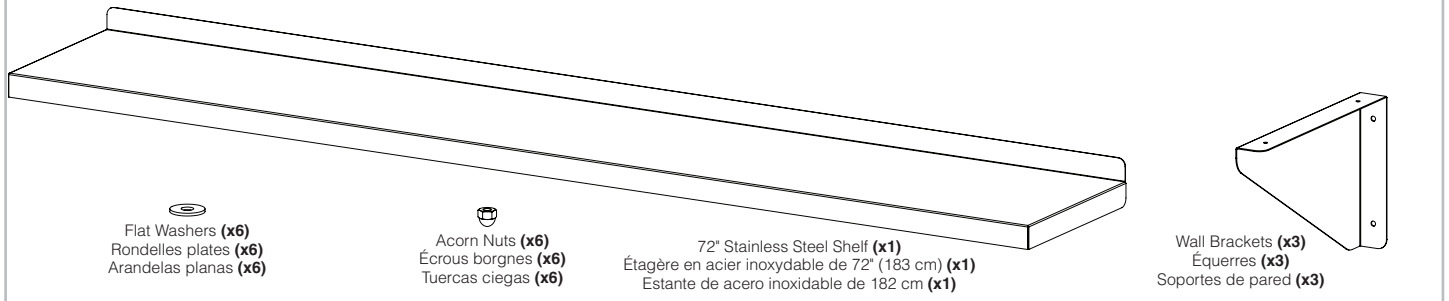


NOTE: For 48" stainless steel shelf or shorter, use 2 wall brackets.
For 60" stainless steel shelf or longer, use 3 wall brackets.

REMARQUE: Pour les étagères en acier inoxydable de 48" (122 cm) ou moins, utilisez 2 équerres.
Pour les étagères en acier inoxydable de 60" (152 cm) ou plus, utiliser 3 équerres.

NOTA: Para el estante de acero de 122 cm o más corto, utilice 2 soportes de pared.
Para el estante de acero de 152 cm o más largo, utilice 3 soportes de pared.

COMPONENTS REQUIRED/ ÉLÉMENTS REQUIS/ COMPONENTES NECESARIOS:



TWO PEOPLE REQUIRED TO ASSEMBLE UNIT ON THE WALL. / DEUX PERSONNES SONT NÉCESSAIRES AU MONTAGE DE CETTE ÉTAGÈRE AU MUR. / SE NECESITAN DOS PERSONAS PARA MONTAR LA UNIDAD EN LA PARED.

