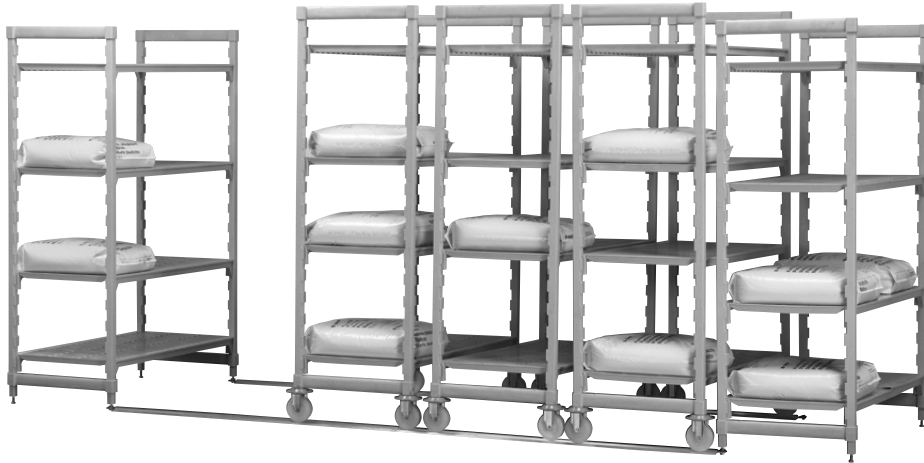


CAMSHELVING® HIGH DENSITY STORAGE SYSTEM

Assembly Instructions, Product Line & General Usage Guide



The High Density Camshelving Storage System utilizes all available space by eliminating aisles. Increases storage capacity by 30% - 40%. High Density Camshelving is easy to order and assemble. Camshelving Stationary Units act as the system anchor. High Density Mobile Units with exclusive High Density Casters and Track Kits complete the system.

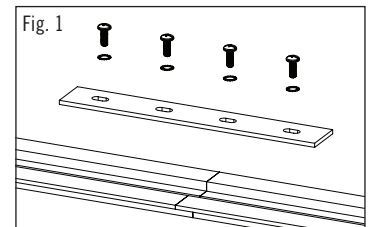
PARTS CHECKLIST	CSHDTK10	CSHDTK12	CSHDTK145
	10' (3,05 m) Track Kit	12' (3,66 m) Track Kit	14.5' (4,42 m) Track Kit
4.5' (1,38 m) Track Rail	—	—	2
5' (1,53 m) Track Rail	4	—	4
6' (1,83 m) Track Rail	—	4	—
Track Rail Joiner	2	2	4
Track Rail Stationary End Plate	4	4	4
Pan Head Screw	16	16	24
Star Washer	16	16	24
Stainless Steel Leveling Foot	8	8	8
Track Rail Stationary Plate Cap	4	4	4
½" (1,3 cm) Hex Nut	4	4	4
Total Pieces	58	58	78

High Density Camshelving® Storage System Assembly Instructions

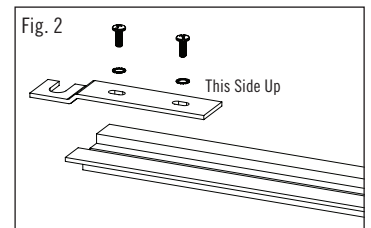
1. Before you begin to assemble, please refer to the parts checklist to identify and count all of the parts. If anything is missing, please contact your Cambro Sales Representative, or Cambro Customer Service at 1-800-833-3003 or 1-714-848-1555 to request missing parts.

2. Lay out sections of track rail end to end with the groove side up, to form two tracks of equal length.

3. Secure Track Rails together using Track Rail Joiners. Place a Track Rail Joiner down into the groove and line it up with the screw holes in the Track Rails. Secure 4 each Pan Head Screws and Star Washers using a Phillips Head Screwdriver. Repeat for 2nd set. (See Fig. 1)



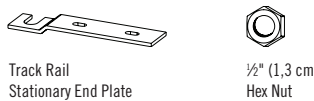
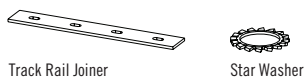
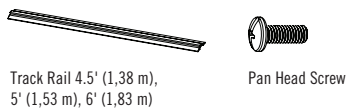
4. Attach one Track Rail Stationary End Plate, at each end of run of track. Place each Track Rail Stationary End Plate down into the groove, and line it up with the screw holes in the Track Rails. Secure 2 each Pan Head Screws and Star Washers using a Phillips Head Screwdriver. Repeat for 2nd set. (See Fig. 2)



5. Flip Track Rails over so raised Caster Rail Guide is facing upwards. Place the tracks parallel, the proper distance apart, and in the intended location.

6. Assemble two each Camshelving Stationary Starter Units per instructions included with each unit. Carefully lay each unit on its side and unscrew and remove the plastic leveling feet.

PARTS DESCRIPTION



Tools Required: Phillips Head Screwdriver, Crescent Wrench, Rubber Mallet

High Density Camshelving Storage System Track Kits

CSHDTK10	10' (3,05 m) Track Kit for 3 Mobile Units
CSHDTK12	12' (3,66 m) Track Kit for 4 Mobile Units
CSHDTK145	14.5' (4,42 m) Track Kit for 5 Mobile Units

NOTE: ALL Camshelving Units MUST BE 24" (61 cm) wide only to provide stability. Unit length may be 36" (91 cm), 42" (107 cm) or 48" (122 cm) maximum. Select 64" (163 cm) or 72" (183 cm) high Stationary Starter Units and 67" (170 cm) or 75" (191 cm) high Mobile Starter Units.

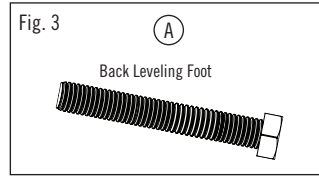
NOTICE: Follow instructions included with Camshelving Starter Units to build Stationary and High Density Mobile Starter Units. Use a Rubber Mallet ONLY to secure Traverses and Casters onto Camshelving Units. Do NOT use hard plastic or metal mallets, as they may cause product damage.

CAMBRO®

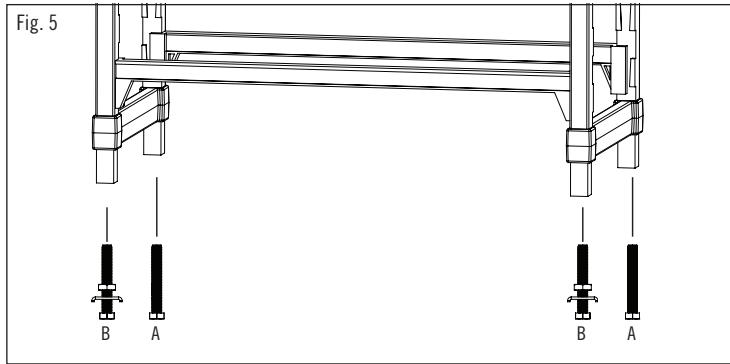
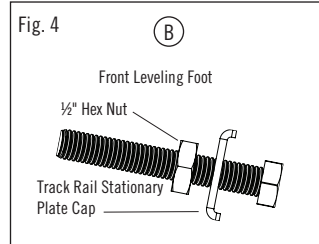
2009 Cambro Manufacturing Company 5801 Skylab Road, Huntington Beach, CA 92647-2056, U.S.A.
Telephone 714 848 1555 Toll Free 800 854 7631 Customer Service Hot Line 800 833 3003 Printed in USA

High Density Camshelving® Storage System Assembly Instructions

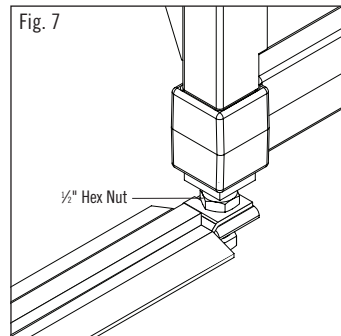
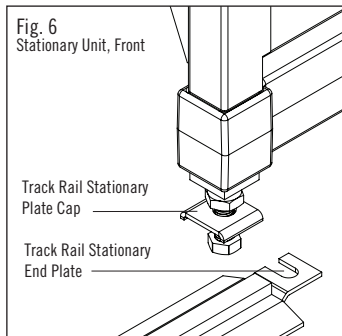
7. Screw in two Stainless Steel Leveling Feet (See Fig. 3) to the back of each unit. (As shown in Fig. 5)



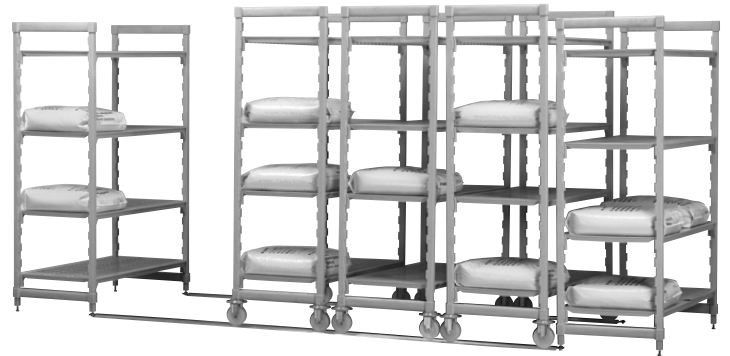
8. Place one Track Rail Stationary Plate Cap, with the curved ends facing down to the base of the foot, onto a Stainless Steel Leveling Foot. Add a ½" (1,3 cm) Hex Nut. (See Fig. 4) Repeat for the 2nd Stainless Steel Leveling Foot. Screw each one into the posts on the front of the unit. (See Fig. 5) **IMPORTANT: Do not adjust or tighten at this time.**



9. Place a Stationary Unit at each end of the track with the front facing the tracks. Adjust all of the leveling feet so the unit sits flat on the floor surface. Slide the Track Rail Stationary End Plate underneath the Track Rail Stationary Plate Cap (See Fig. 6). Secure in place and tighten the ½" (1,3 cm) Hex Nuts with a Crescent Wrench. This secures the Stationary Unit to the tracks. (See Fig. 7).



10. Assemble High Density Camshelving Mobile Units per instructions included in each kit. Carefully lift and place each High Density Mobile Camshelving Unit (requires 2 people) onto the tracks, ensuring the casters roll smoothly on each raised Track Guide.



CAUTION: Two people are required to lift Mobile Unit onto Track Guide.

11. Finish by adding Shelf Plates to Stationary and Mobile Units.

MAXIMUM WEIGHT BEARING CAPACITY

Camshelving Stationary Units

24" (61 cm) Wide x 36" (91 cm), 42" (107 cm),
48" (122 cm) Long x 64" (163 cm) or 72" (183cm) High
800 lbs. per shelf
3200 lbs. per unit

High Density Camshelving Mobile Units with High Density Casters

750 lbs. (340 kg) per unit.

WARNING: DO NOT EXCEED maximum weight bearing capacity.

General Manufacturer's Warranty

Cambro warrants to the original buyer a three-year pro-rated guarantee. If product proves defective during this time, Cambro grants a pro-rated credit of the original price toward replacement product. The warranty applies on all Cambro products only when used under normal food service industry conditions.

Cleaning and Maintenance

Wipe clean with damp cloth.

CAMBRO

DURABILITY THAT MAKES A DIFFERENCE®

© 2009 Cambro Manufacturing Company 5801 Skylab Road, Huntington Beach, CA 92647-2056, U.S.A.
Telephone 714 848 1555 Toll Free 800 854 7631 Customer Service Hot Line 800 833 3003 Printed in USA

SISTEMA DE ALMACENAJE DE ALTA DENSIDAD CAMSHELIVING®

Instrucciones de Armado, Línea de Productos y Guía de Uso General



El sistema de almacenaje de alta densidad Camshelving utiliza todo el espacio disponible pues elimina los pasillos. Aumenta la capacidad de almacenaje de 30 a 40%. El Camshelving de alta densidad es fácil de ordenar y de armar. Las unidades estacionarias funcionan como las anclas del sistema. Unidades móviles de alta densidad con sus exclusivas ruedas de alta densidad y juegos de rieles completan el sistema.

LISTA DE VERIFICACIÓN DE PIEZAS

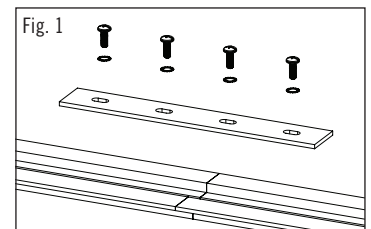
	CSHDTK10 3,05 m Juego de Rieles	CSHDTK12 3,66 m Juego de Rieles	CSHDTK145 4,42 m Juego de Rieles
Riel de 1,38 m	—	—	2
Riel de 1,53 m	4	—	4
Riel de 1,83 m	—	4	—
Unión de riel	2	2	4
Chapa terminal estacionaria de riel	4	4	4
Tornillo de cabeza troncocónica	16	16	24
Arandela de presión	16	16	24
Pata niveladora de acero inoxidable	8	8	8
Tapa de chapa estacionaria de riel	4	4	4
Tuerca hexagonal de ½ pulg. (1,3 cm)	4	4	4
Total de piezas	58	58	78

Instrucciones para armar el Sistema de Almacenaje de Alta Densidad Camshelving®

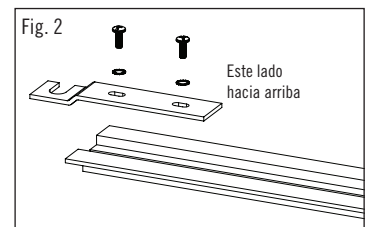
1. Antes de que comience el armado, por favor consulte la lista de verificación de piezas en la primera página para identificar y contar todas las piezas. Si falta algo, por favor comuníquese con su Representante de Ventas Cambro, o con el Departamento de Atención al Cliente de Cambro al 1-800-833-3003 ó al 1-714-848-1555 para solicitar las piezas faltantes.

2. Coloque las secciones de riel, punta con punta, con la ranura hacia arriba, para formar dos rieles de la misma longitud.

3. Asegure los rieles usando uniones de rieles. Ponga una unión de riel hacia abajo dentro de la ranura y alinéela con los agujeros para tornillo de los rieles. Asegure 4 tornillos de cabeza troncocónica y arandelas de presión utilizando un desatornillador de cruz (Phillips). Repita esta operación para el segundo conjunto. (Vea la Fig. 1)



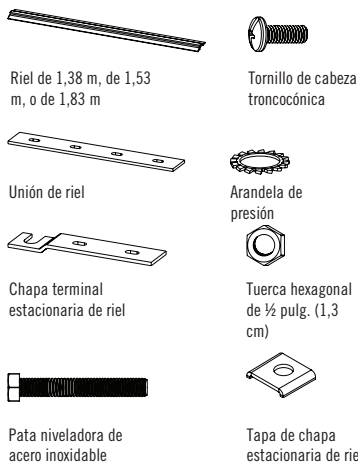
4. Coloque una chapa terminal estacionaria de riel en cada punta del riel. Ponga cada una de las chapas terminales estacionarias de riel hacia abajo dentro de la ranura, y alinéelas con los agujeros para tornillos en los rieles. Asegúrelas con 2 tornillos de cabeza troncocónica y arandelas de presión usando un desatornillador de cruz. Repítalo para el 2º conjunto. (Vea la Fig. 2)



5. Déle vuelta a los rieles de manera que la guía realzada del riel de la rueda quede hacia arriba. Ponga los rieles en forma paralela, apartados a la distancia correcta, y en el lugar deseado.

6. Arme dos unidades de base estacionarias Camshelving siguiendo las instrucciones que se incluyen con cada unidad. Cuidadosamente ponga cada unidad de costado y desatornille y quite la pata niveladora de plástico.

DESCRIPCIÓN DE LAS PIEZAS



Herramienta necesaria: Destornillador (Phillips) de cruz, llave de media luna, mazo de caucho

Sistema de Almacenaje de Alta Densidad Camshelving Juegos de rieles

CSHDTK10 Juego de rieles de 3,05 m (10 pies) para 3 unidades móviles
 CSHDTK12 Juego de rieles de 3,66 m (12 pies) para 4 unidades móviles
 CSHDTK145 Juego de rieles de 4,42 m (14,5 pies) para 5 unidades móviles

NOTA: TODAS las unidades Camshelving SÓLO DEBEN MEDIR 61 cm de ancho para proporcionar estabilidad. La longitud puede ser de 91 cm, 107 cm ó 122 cm máxima. Seleccione unidades de base estacionaria de 163 cm ó 183 cm de altura y unidades de base móviles de 170 cm ó 191 cm de altura.

AVISO: Siga las instrucciones que se incluyen con las Unidades de Base Camshelving para construir Unidades de Base Estacionarias y Móviles de Alta Densidad. SÓLO use un mazo de caucho para colocar los travesaños y las ruedas en las unidades Camshelving. NO use mazos de plástico duro o de metal, pues éstos pueden dañar el producto.

CAMBRO®

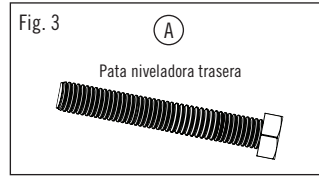
CAMBRO U.S.A.
 5801 Skylab Road, Huntington Beach, CA 92647
 P.O. Box 2000, Huntington Beach, CA 92647-2000
 TEL: (714) 848-1555 FAX: (714) 843-2630



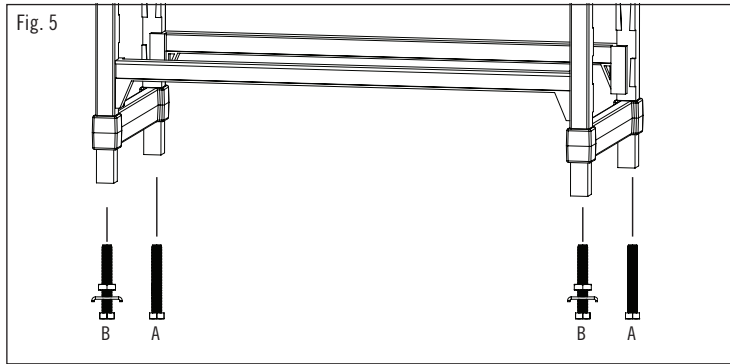
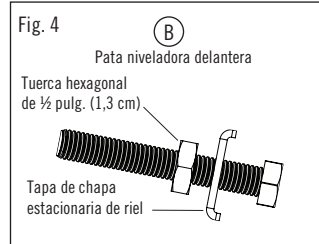
Cambro es un orgulloso receptor del premio E-Award del Presidente de los EE.UU. por Excelencia en la Exportación.

Instrucciones para armar el Sistema de Almacenaje de Alta Densidad Camshelving®

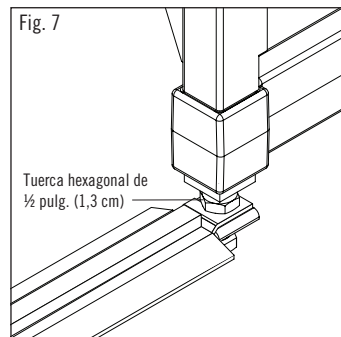
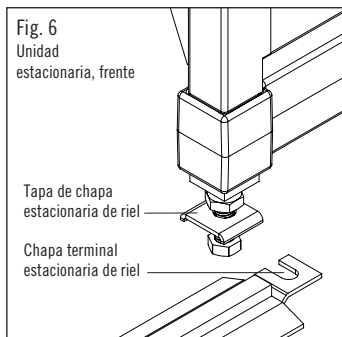
7. Atornille dos patas niveladoras de acero inoxidable (vea la Fig. 3) en la parte de atrás de cada unidad. (Como se muestra en la Fig. 5)



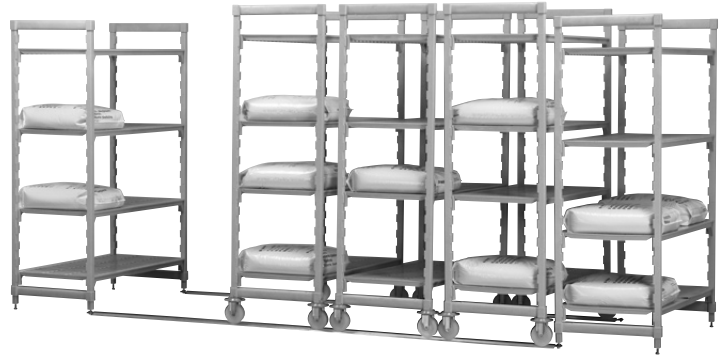
8. Ponga una tapa de chapa estacionaria de riel, con los extremos curvados dando hacia abajo, hacia la base de la pata, en una pata niveladora de acero inoxidable. Añada una tuerca hexagonal de ½ pulg. (1,3 cm.) (Vea la Fig. 4) Repita esto para la 2ª pata niveladora de acero inoxidable. Atorníllelas en los postes delanteros de la unidad. (Vea la Fig. 5) **IMPORTANTE: No las ajuste ni las apriete en este momento.**



9. Ponga una unidad estacionaria en cada extremo del riel con el frente dando hacia los rieles. Ajuste todas las patas niveladoras de tal manera que la unidad quede nivelada sobre la superficie del piso. Deslice la chapa terminal estacionaria de riel por debajo de la tapa de chapa estacionaria de riel (Vea la Fig. 6). Asegúrelas en su lugar y apriete las tuercas hexagonales de ½ pulg. (1,3 cm) con una llave de media luna. Esto fija la unidad estacionaria en los rieles. (Vea la Fig. 7).



10. Arme las unidades móviles de alta densidad Camshelving de acuerdo con las instrucciones en cada juego. Cuidadosamente levante y coloque cada unidad móvil de alta densidad Camshelving (se necesitan 2 personas) sobre los rieles, cerciorándose de que las ruedas puedan rodar suavemente sobre cada guía realizada del riel.



PRECAUCIÓN: Se necesitan dos personas para alzar la unidad móvil y colocarla sobre la guía del riel.

11. Termine añadiéndole los estantes a las unidades estacionarias y móviles.

CAPACIDAD MÁXIMA DE SOPORTE DE PESO

Unidades Estacionarias Camshelving

61 cm de ancho x 91 cm, 107 cm,
122 cm de largo x 163 cm ó 183 cm de alto
363 kg por estante
1.451,5 kg por unidad

Unidades Móviles de Alta Densidad Camshelving con Ruedas de Alta Densidad

340 kg por unidad.

ADVERTENCIA: NO EXCEDA la capacidad máxima de soporte de peso.

Garantía General del Fabricante

Cambro le otorga al comprador original una garantía prorrateada a tres años. Si el producto demuestra estar defectuoso durante este plazo, Cambro le otorga un crédito prorrateado del precio original para el reemplazo del producto. La garantía aplica a todos los productos Cambro sólo cuando se usan bajo las condiciones normales de la industria del servicio de alimentos.

Limpieza y Mantenimiento

Límpielo con un paño húmedo.

CAMBRO®

DURABILITY THAT MAKES A DIFFERENCE®

CAMBRO U.S.A.
5801 Skylab Road, Huntington Beach, CA 92647
P.O. Box 2000, Huntington Beach, CA 92647-2000
TEL: (714) 848-1555 FAX: (714) 843-2630

E
Cambro es un orgulloso receptor del premio E-Award del Presidente de los EE.UU. por Excelencia en la Exportación.

カムシェルビング® 高密度ストレージシステム

組み立て方法、製品ライン、一般使用方法



高密度カムシェルビングストレージシステムは通路のスペースをとらないので、その分を収納に利用できます。ストレージの容量を30-40%増加させることができます。高密度カムシェルビングは、注文や組み立てが簡単です。カムシェルビング固定ユニットがシステムのアンカーとなります。このシステム固定ユニットに加えて、高密度可動ユニット、専用高密度キャスター、トラックキットで構成されています。

部品チェックリスト

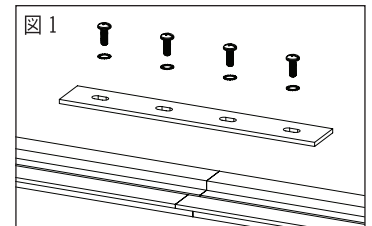
	CSHDTK10 3.05 m トラックキット	CSHDTK12 3.66 m トラックキット	CSHDTK145 4.42 m トラックキット
1.38 m トラックレール	—	—	2
1.53 m トラックレール	4	—	4
1.83 m トラックレール	—	4	—
トラックレールジョイナー	2	2	4
トラックレール固定エンドプレート	4	4	4
なベネジ	16	16	24
スターウォッシャー	16	16	24
ステンレス製レベリングフット	8	8	8
トラックレール固定プレートキャップ	4	4	4
1/2 インチ (1.3 cm) 六角ナット	4	4	4
合計部品数	58	58	78

高密度カムシェルビング® ストレージシステム組み立て方法

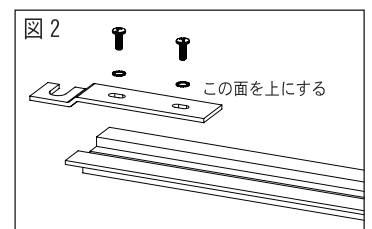
1. 組み立てを始める前に、最初のページに記載されている部品チェックリストと照らし合わせながら、部品を数えてください。足りない部品がある場合には、キャンプロ代理店にご連絡いただくか、またはキャンプロのカスタマーサービスまでお電話いただき(1-800-833-3003または1-714-848-1555)、足りない部品をご請求ください。

2. トラックレールの溝がついている方を上にして、2本の同じ長さのレールができるように、端から端まで並べます。

3. トラックレールジョイナーを使ってトラックレールをしっかりとつなげてください。トラックレールジョイナーを溝に入れ、トラックレールのネジ穴に合わせて並べます。プラスドライバーを使って、なベネジ4個とスターウォッシャー4個をしっかりとめます。2本目も同様にしてください。(図1参照)



4. トラックの両端に、トラックレール固定エンドプレートを1個ずつ取り付けます。トラックレール固定エンドプレートを溝に入れ、トラックレールのネジ穴に合わせて並べます。プラスドライバーを使って、なベネジ2個とスターウォッシャー2個をしっかりとめます。2本目も同様にしてください。(図2参照)



5. トラックレールをひっくり返し、出っ張っているキャスターレールガイドが上向きになるようにしてください。トラックを平行に、適切な間隔をとって、ストレージシステムを使う場所に置いてください。

6. ユニットについてきた説明書に従って、カムシェルビング固定基本ユニット2個を組み立ててください。各ユニットをそと横に倒して置き、ネジを回してプラスチック製のレベリングフィートを取り外します。

部品名



トラックレール 1.38 m, 1.53 m, 1.83 m



なベネジ



トラックレールジョイナー



スターウォッシャー



トラックレール固定エンドプレート



1/2 インチ (1.3 cm) 六角ナット



ステンレス製レベリングフット



トラックレール固定プレートキャップ

必要な工具: プラスドライバー、モンキーレンチ、ゴム製木づち

高密度カムシェルビングストレージシステム

トラックキット

CSHDTK10	10 フィート (3.05 m) トラックキット、可動ユニット3個用
CSHDTK12	12 フィート (3.66 m) トラックキット、可動ユニット4個用
CSHDTK145	14.5 フィート (4.42 m) トラックキット、可動ユニット5個用

注: 安定性を維持するために、奥行き 61 cm のカムシェルビングユニットだけが利用できます。ユニットの長さは91 cm、107 cm、または122 cm のものが利用できます。高さ163 cm または183 cm の固定基本ユニット、および高さ170 cm または191 cm の可動基本ユニットから選んでください。

注意: 固定または高密度可動基本ユニットは、カムシェルビング基本ユニットについている説明書の指示に従って組み立ててください。トラバースやキャスターをカムシェルビングユニットに取り付けるときは、必ずゴム木づちを使ってください。硬質プラスチックまたは金属製の槌は決して使わないでください。

CAMBRO®

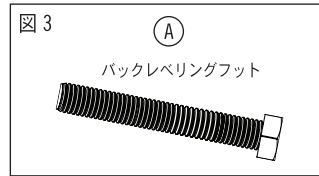
CAMBRO U.S.A.
5801 Skylab Road, Huntington Beach, CA 92647
P.O. Box 2000, Huntington Beach, CA 92647-2000
TEL: (714) 848-1555 FAX: (714) 843-2630



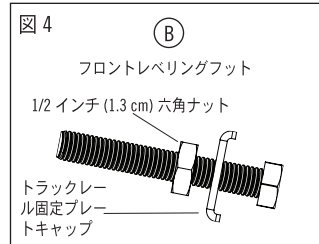
キャンプロは、米国大統領から輸出貢献企業に与えられるE賞を受賞いたしました。

高密度カムシェルビング® ストレージシステム組み立て方法

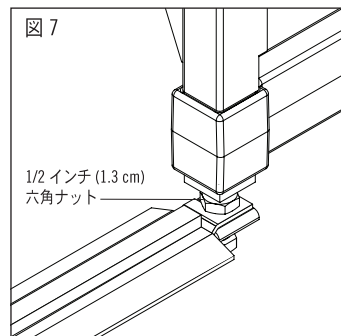
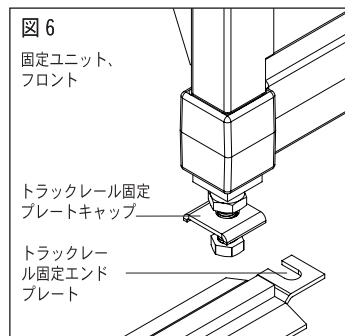
7. ステンレス製レベリングフィート (図3参照) 2個を、ユニットの後側に、ねじって取り付けてください。(図5参照)



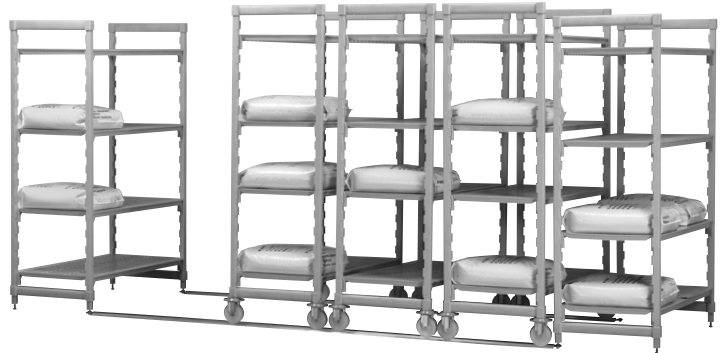
8. トラックレール固定プレートキャップ1個を、湾曲に曲がった端がフットの下側ベースの方に向くように、ステンレス製レベリングフットに取り付けます。その上から 1/2 インチ (1.3 cm) 六角ナットを入れます。(図4参照) もう一方のステンレス製レベリングフットも同様にしてください。そのレベリングフットを、ユニットの前側になるポストに1個ずつねじって取り付けます。(図5参照) **重要注意:** この時点では調節したり締めたりしないでください。



9. 固定ユニットをトラックの両側に、フロントがトラックの方を向くように置いてください。レベリングフットを全て調節し、ユニットが床面に垂直に立つようにしてください。トラックレール固定エンドプレートとトラックレール固定プレートキャップの下に滑り込ませます (図6参照)。しっかりとめ込んだら、1/2 インチ (1.3 cm) の六角ナットをモンキーレンチで締め付けてください。これで固定ユニットがトラックに固定されました (図7参照)。



10. キットについてきた説明書に従って、高密度カムシェルビング可動ユニットを組み立ててください。高密度可動カムシェルビングユニットをそと持ち上げて (2人必要)、トラックにのせ、キャスターがトラックガイドの上をスムーズに動くことを確認してください。



トラックガイド

注意: 可動ユニットをトラックガイドにのせる時は、2人で持ち上げてください。

11. 固定ユニットと可動ユニットにシェルフプレートをのせます。

最高耐重量

カムシェルビング固定ユニット

奥行 61 cm x 長さ 91 cm, 107 cm,
または 122 cm x 高さ 163 cm または 183 cm
シェルフ1枚毎に 363 kg
ユニット1個毎に 1,451 kg

高密度キャスター付き高密度カムシェルビング可動ユニット

ユニット毎に 340 kg

警告: 最高耐重量以上の重さをのせないでください。

メーカーによる一般保証

キャンプロはオリジナルの購入者に対し、3年間の期限で、日割り計算での保証をお約束いたします。この期間中に製品が欠陥であると分かった場合には、キャンプロは交換製品の価格から、オリジナル価格を日割り計算で差し引きします。キャンプロの全製品がこの保証の対象となりますが、製品がフードサービス業界で普通と考えられている状態で使用されていたことが条件になります。

洗浄およびメンテナンス

湿った布で拭いてください。

CAMBRO®

DURABILITY THAT MAKES A DIFFERENCE®

CAMBRO U.S.A.
5801 Skylab Road, Huntington Beach, CA 92647
P.O. Box 2000, Huntington Beach, CA 92647-2000
TEL: (714) 848-1555 FAX: (714) 843-2630



キャンプロは、米国大統領から輸出貢献企業に与えられるE費を受賞いたしました。

凯姆储架® 高密度存储系统

装配说明、产品系列和一般使用指南



高密度凯姆储架存储系统通过消除通道来利用所有可用的空间。提高存储容量达30% - 40%。高密度凯姆储架易于订购和装配。凯姆储架固定架体可以作为系统的固定物使用。带特殊高密度脚轮的高密度移动架体和轨道套件构成完整的系统。

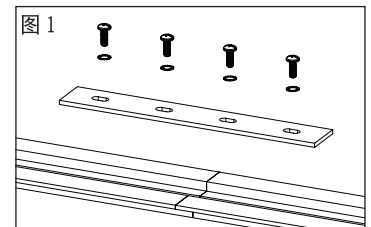
部件核对表

	CSHDTK10 3.05 m 轨道套件	CSHDTK12 3.66 m 轨道套件	CSHDTK145 4.42 m 轨道套件
1.38 m 轨道	-	-	2
1.53 m 轨道	4	-	4
1.83 m 轨道	-	4	-
轨道接合器	2	2	4
轨道固定端板	4	4	4
盘头螺钉	16	16	24
星形垫片	16	16	24
不锈钢调平脚	8	8	8
轨道固定板盖	4	4	4
1/2 英寸 (1.3 cm) 六角螺母	4	4	4
总件数	58	58	78

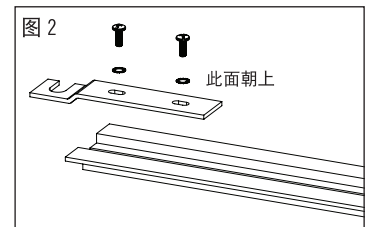
高密度凯姆储架® 储存系统装配说明

1. 开始装配前，请参考第一页的部件核对表来识别和清点所有部件。如果有任何遗漏，请联系Cambro销售代表或致电Cambro客户服务部，电话为1-800-833-3003或1-714-848-1555，以索取遗漏的部件。
2. 把各段轨道端部相接摆放，带槽的一面朝上，形成两个等长的轨道。

3. 使用轨道接合器把轨道固定在一起。把轨道接合器放在轨槽内，并使其上的螺丝孔与轨道内的螺丝孔对齐。用十字头螺丝刀固定一套四件的盘头螺丝与星形垫片。重复操作，安装第二套。(参见图1)



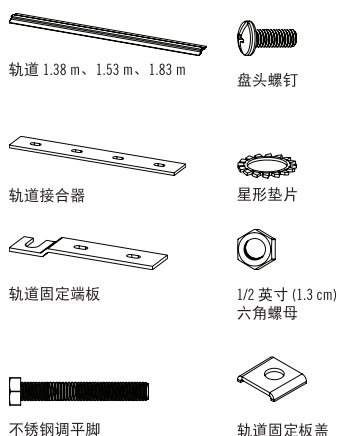
4. 在轨道的每个末端固定一个轨道固定端板。把轨道固定端板放在轨槽内，并使其上的螺丝孔与轨道内的螺丝孔对齐。用十字头螺丝刀固定一套两件件的盘头螺丝与星形垫片。重复操作，安装第二套。(参见图2)



5. 翻转轨道，使突出的脚轮导向轨道面朝上。把轨道平行放置，在预期的安装位置上保持适当的间隔。

6. 按照架体附带的说明装配两个凯姆储架固定起始架。小心地把每个架体侧放在地上，把塑料调平脚旋松拆下。

部件说明



要求的工具：十字头螺丝刀、钩形扳手、橡胶槌

高密度凯姆储架 存储系统

轨道套件

CSHDTK10	10 英尺 (3.05 m) 轨道套件 可配合三个移动架体
CSHDTK12	12 英尺 (3.66 m) 轨道套件可 配合四个移动架体
CSHDTK145	14.5 英尺 (4.42 m) 轨道套件可 配合五个移动架体

注意：所有凯姆储架必须达到61 cm宽度才能提供适当的稳定性。架体长度可以采用91 cm、107 cm或最大122 cm。可选择163 cm或183 cm高度的固定起始架和170 cm或191 cm高度的移动起始架。

注意：按照凯姆储架起始架附带的说明来搭建固定架和高密度移动起始架。只能使用橡胶槌把横梁与脚轮固定在凯姆储架的架体上。不要使用硬质塑料或金属锤，以免损坏产品。

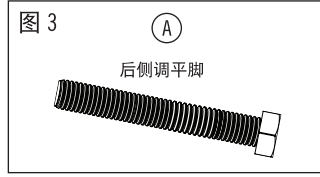
CAMBRO®

CAMBRO U.S.A.
5801 Skylab Road, Huntington Beach, CA 92647
P.O. Box 2000, Huntington Beach, CA 92647-2000
电话：(714) 848-1555 传真：(714) 842-3430

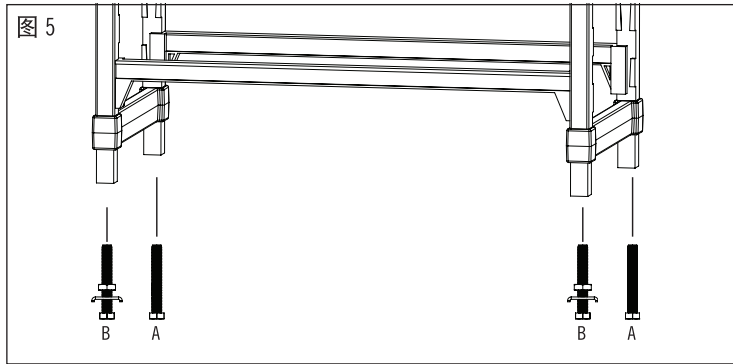
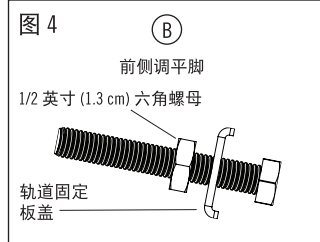


高密度凯姆储架® 储存系统装配说明

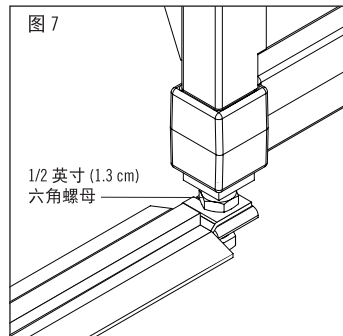
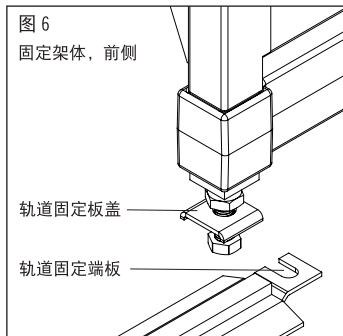
7. 在每个架体的后侧旋入两个不锈钢调平脚（参见图3）。（如图5所示）



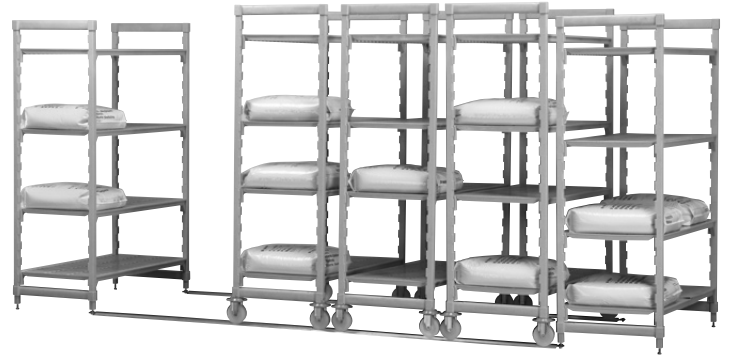
8. 在不锈钢调平脚上装入一个轨道固定板盖，使弯曲的端面向下朝着架脚。装入一个1/2英寸（1.3 cm）的六角螺母。（参见图4）重复操作，安装第二套不锈钢调平脚。把调平脚旋入架体前侧的每个立柱内。（参见图5）**重要提示：此时不要调节或紧固。**



9. 在轨道的两端各放一个固定架体，架体前端面向轨道。调节所有调平脚，使架体水平立在地面上。把轨道固定端板滑入轨道固定板盖的下面（参见图6）。固定到位并用钩形扳手拧紧1/2英寸（1.3 cm）六角螺母。这样就可以把固定架体与轨道固定在一起。（参见图7）。



10. 按照每个套件内的说明来装配高密度凯姆储架移动架体。小心地搬起每个高密度移动凯姆储架的架体并放置在轨道上（需要两个人），确保脚轮在突出的导向轨道上滚动自如。



小心：需要两个人把移动架体搬运到导向轨道上。

11. 在固定架体和移动架体上添加隔板后即完成安装。

最大承重能力

凯姆储架固定架体
61 cm 宽 x 91 cm, 107 cm,
122 cm 长 x 163 cm 或 183 cm 高
每层隔板800 磅
每个架体3200 磅

带高密度脚轮的高密度凯姆储架移动架体
每个架体340 kg。

警告：不要超过最大的承重能力。

一般制造商产品保证

Cambro向原始购买者提供三年按比例产品保证。如果产品在此期间被证明有缺陷，则Cambro公司将替换产品实行按比例的原价折扣。此保证仅当产品在正常餐饮业条件下使用时适用于所有Cambro产品。

清洁和维护

用潮湿的抹布擦拭干净。

CAMBRO®

DURABILITY THAT MAKES A DIFFERENCE®

CAMBRO U.S.A.
5801 Skylab Road, Huntington Beach, CA 92647
P.O. Box 2000, Huntington Beach, CA 92647-2000
电话：(714) 848-1555 传真：(714) 842-3430

