

REFRIGERATED DELI DISPLAY CASES

Thank you for purchasing this Vollrath® product! Save this manual for reference and the packaging in case shipping is necessary.

SAFETY PRECAUTIONS

To help ensure safe use, please read and fully understand this manual and all safety messages before operation!

WARNING

Warning indicates a hazardous situation which, if not avoided, could result in death or serious injury.

CAUTION

Caution indicates a hazardous situation which, if not avoided, could result in minor or moderate injury.

NOTICE: addresses practices not related to physical injury.

To reduce risk of injury or damage to the unit

- Have a qualified person install the equipment in accordance with local codes and ordinances.
- Only plug this unit directly into a grounded electrical outlet that matches the nameplate-rated voltage. Do not use extension cords or power strips of any kind.
- Use unit in a flat, level position.
- Turn off, unplug, and let the unit cool before cleaning or moving.
- Outside of unit should not be sprayed with liquid or foam.
- Keep unit and power cord away from open flames, electric burners, and excessive heat.
- Operate in non-public areas, away from children—and attend the unit during use.
- Only operate properly-functioning, undamaged units.
- Clean the unit daily with something other than steel wool.

FUNCTION AND PURPOSE

Vollrath® Refrigerated Deli Display Cases keep chilled, prepared foods—deli (TCS-Time/Temperature Control for Safety) products—at proper serving temperatures 32–41 °F (0–5 °C) and have a temperature range of 32–46 °F (0–7.8 °C). They may also be used at ambient temperatures for displaying food that does not need to remain cold. Refrigerated cases are **not intended or designed to cool or chill food, or for overnight storage of perishable food**—nor are they intended for household, industrial or laboratory use.



Curved Drop-In



Curved Countertop



Cubed Countertop



Cubed Countertop, Self-Serve

Item	Model	Description
RDCCV-36DI	RDC9136	Curved Drop-In—36"
RDCCV-48DI	RDC9148	Curved Drop-In—48"
RDCCV-60DI	RDC9160	Curved Drop-In—60"
RDCCV-36	RDC9236	Curved Countertop—36"
RDCCV-48	RDC9248	Curved Countertop—48"
RDCCV-60	RDC9260	Curved Countertop—60"
RDCCB-36	RDC9336	Cubed Countertop—36"
RDCCB-48	RDC9348	Cubed Countertop—48"
RDCCB-60	RDC9360	Cubed Countertop—60"
RDCCB-36SS	RDC9436	Cubed Countertop, Self-Serve—36"
RDCCB-48SS	RDC9448	Cubed Countertop, Self-Serve—48"
RDCCB-60SS	RDC9460	Cubed Countertop, Self-Serve—60"

UNPACKING THE UNIT

If the unit has been transported in a non-vertical position, allow at least one hour before operating.

1. Remove all packing material and tape, as well as any protective plastic; dispose of in an environmentally-responsible way when no longer needed.
2. Remove bolts that secure the unit to the pallet.
3. Clean any glue residue left over from the plastic or tape.
4. If adjusting shelf positions, remove the screws above the shelves and cover open slots with silicone plugs.

INSTALLATION

Clearance Requirements

- Units are for indoor use only.
- Countertop cases allow for zero clearance.
- Carefully handle, move, and use the unit to avoid damaging the refrigerant tubing and/or increasing the risk of a leak.
- Operator side and top of unit must remain open and accessible for proper operation and service. Blocking the intake or exhaust vents can cause reduced performance or damage to the unit.
- Leave a minimum of 2" of airspace between product on the top shelf and the top glass.
- Sufficient air circulation is required for proper operation. Interior bottom platform vents must remain open, product cannot overhang shelves, and the middle shelf must have openings between products to allow airflow to the top shelf.

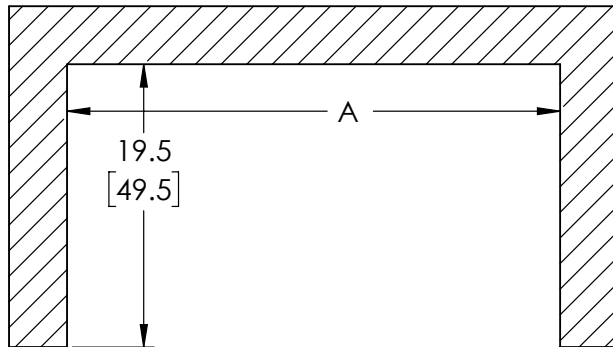
NOTICE: Using voltage other than the nameplate-rated voltage or modifying the power cord or electrical components will damage unit and void the warranty.

COUNTERTOP MODELS

1. Place unit on a flat, stable surface.
2. Ensure back vent and control panel are accessible for ventilation. Proceed to step 3 below.

DROP-IN MODELS

Customer Side



Operator Side

1. Choose a flat, level countertop for the mounting surface.
2. Measure the area for the cutout; see drawing above. Leave operator side open for ventilation and access to control panel.

Cabinet Width	36"	48"	60"
Cutout Width (A)	34" (86.4 cm)	46" (116.8 cm)	58" (147.3 cm)

ALL MODELS

3. Seal base to the countertop with food-grade silicone. Optional 4" adjustable legs are available through Vollrath®.
4. Plug the equipment into a properly grounded electrical supply matching the nameplate rating.
5. After installation, the thin breather wires at the upper corner of the glass may be trimmed and crimped closed.

FEATURES AND CONTROLS

- A. Compressor Cycle Light—(☹) illuminates steadily when the compressor is running and flashes when in delay cycle (flashing could last about two minutes and is normal).
- B. Defrost Indicator—(❄) illuminates steadily when unit is defrosting and flashes when in delay cycle (flashing lasts about two minutes and is normal). Display case enters auto-defrost mode approximately every 3 hours for 10 minutes.
- C. Glass Heater Indicator—(AUX) illuminates when defogging.
- D. Number Display—shows the current temperature or the temperature being programmed.
- E. Up Triangle/Controller Power—(▲ ⏻) turns controller ON or OFF or increases the temperature, dependent upon mode.
- F. Set—(set) turns temperature setting mode ON or OFF.
- G. Down Triangle/Heat—(▼ ≈) decreases temperature or activates glass heater defog, dependent upon mode.

OPERATION



⚠ WARNING

Electrical Shock Hazard.
Keep liquids from getting inside the unit. Do not immerse or spray cord, plug, or unit with liquid—this could cause an electrical shock. Do not use if the power cord is damaged or modified.

NOTICE: Before operation, clean the unit as directed.

NOTICE: The United States Public Health Service recommends cold food be held at a maximum of 41 °F (5 °C) to help prevent bacteria growth; monitor temperature closely.

SHELF & BOTTOM PLATFORM WEIGHT CAPACITY

NOTICE: Distribute weight evenly.

36"	48"	60"
40 lb (18.1 kg)	48 lb (21.7 kg)	55 lb (24.9 kg)

PREPARED, COLD FOOD DISPLAY USE

1. Press Up Triangle/Controller Power (▲ ⏻) until unit turns on and temperature displays (about 3 seconds).
2. Press (set) until the temperature flashes.
3. Adjust the temperature by pressing the Up Triangle (▲) to increase or the Down Triangle (▼) to decrease.
4. Press (set); cooling will resume at selected temperature.
5. Let unit cool for about 30 minutes, then **place prepared food chilled to the proper serving temperature.**

Lights

1. Press Up Triangle/Controller Power (▲ ⏻) and Down Triangle /Heat (▼ ≈) together to turn LED lights on or off; Lt should display or flash.

Glass Heater Defog

1. Press Down Triangle/Heat (▼ ≈) until **AUX** illuminates (about 3 seconds) to turn defog on; **HEt** should display or flash.
2. When glass is clear, push the Down Triangle/Heat (▼ ≈) again to turn off the glass heater. **HEt** should display or flash.

Manual Defrost

1. Press Down Triangle/Heat (▼ ≈) and **set** together until Defrost Light illuminates (about 3 seconds); **dF** should display or flash. Cycle stops automatically when unit is defrosted (approximately 10 minutes).
2. To manually stop defrosting, press Down Triangle/Heat (▼ ≈) and **set** again until Defrost Light turns off—about 3 seconds; **dF** should display or flash.

NOTICE:


- **The Refrigerated Deli Display Case is intended to display cold food for a limited amount of time. It is not designed nor intended to be used as a storage refrigerator.**
- **Unit must be completely emptied and shut down daily to allow it to defrost.**

AMBIENT TEMPERATURE, NON-CHILLED DISPLAY USE

1. Press Up Triangle Controller Power (▲ ⏻) until unit turns on and temperature displays (about 3 seconds).
2. Press **set** until temperature flashes.
3. Press Up Triangle (▲) to increase temperature above the ambient air.

NOTICE: Do not manually defrost or use unit in Ambient Temperature mode when displaying foods that need to be chilled to remain at safe serving temperatures.

CLEANING AND MAINTENANCE

	<p>WARNING</p> <p>Electrical Shock Hazard. Keep liquids from getting inside the unit. Do not immerse or spray cord, plug, or unit with liquid—this could cause an electrical shock. Do not use if the power cord is damaged or modified.</p>
--	--

1. Empty and unplug unit; allow it to cool completely. **Unit must be emptied and shut down daily to allow it to defrost.**
2. Dip a cloth in soapy water and wipe the unit; rinse and dry thoroughly; a non-toxic glass cleaner can be used for the glass.
3. As needed, remove the back panel to clean the condenser filter and carefully remove debris from coil fins with a stiff brush.
4. Inspect door rollers and gasket monthly; clean and replace as needed.
5. Have a qualified person inspect and clean the condenser coil, evaporator, compressor compartment, fans, and condensate drain and pan twice a year or as necessary.
6. Check function and performance at least monthly, clean and replace condenser filter as needed.

TROUBLESHOOTING

Problem	Potential Cause	Course of Action
Unit does not have power.	Unit is not plugged in or switched on.	Plug the unit in and turn it on.
	Outlet is faulty.	Have a qualified person replace the outlet.
	Circuit breaker tripped.	Reset the circuit breaker
Compressor does not run.	Controller, compressor, or capacitor are faulty.	Contact Vollrath® Technical Services.
Compressor runs; cabinet is too warm.	Ambient temperature is too high.	Decrease ambient temperature.
	Evaporator has excessive ice/frost.	Defrost the unit (see above).
	Condenser or evaporator fan is dirty or faulty.	Contact Vollrath Technical Services.
There is a buildup of frost.	Unit has not been defrosted.	Empty unit and defrost overnight.

SERVICE AND REPAIR

Serviceable parts are available on vollrathfoodservice.com.

To avoid serious injury or damage, never attempt to repair the unit or replace a damaged power cord yourself. Do not send units directly to The Vollrath Company LLC. Please contact Vollrath Technical Services for instructions. **Component parts shall be replaced with like components and servicing shall be done by factory-authorized service personnel, so as to minimize the risk of possible ignition due to incorrect parts or improper service.**

When contacting Vollrath Technical Services, please be ready with the item number, model number (if applicable), serial number, and proof of purchase showing the date the unit was purchased.

WARRANTY STATEMENT FOR THE VOLLRATH CO. L.L.C.

This warranty does not apply to products purchased for personal, family or household use, and The Vollrath Company LLC does not offer a written warranty to purchasers for such uses.

The Vollrath Company LLC warrants the products it manufactures or distributes against defects in materials and workmanship as specifically described in our full warranty statement. In all cases, the warranty runs from the date of the end user's original purchase date found on the receipt. Any damages from improper use, abuse, modification, or damage resulting from improper packaging during return shipment for warranty repair will not be covered under warranty.

For complete warranty information, product registration, and new product announcements, visit vollrathfoodservice.com.



The Vollrath Company, L.L.C. Headquarters
1236 North 18th Street
Sheboygan, Wisconsin 53081-3201 USA
Main Tel: 800-319-9549 or 920-457-4851
Main Fax: 800-752-5620 or 920-459-6573
Canada Customer Service: 800-695-8560
Tech Services: techservicereps@vollrathco.com

Technical Services
techservicereps@vollrathco.com
Induction Products: 800.825.6036
Countertop Warming Products: 800.354.1970
Toasters: 1-800-309-2250
All Other Products: 800.628.0832

VITRINES RÉFRIGÉRÉES POUR PRÉPARATIONS TRAITEUR

Merci d'avoir acheté ce produit Vollrath®. Conservez ce manuel pour référence ultérieure et gardez l'emballage d'origine si une réexpédition s'avère nécessaire.

CONSIGNES DE SÉCURITÉ

Pour garantir une utilisation en toute sécurité, lisez attentivement ce manuel et tous les messages de sécurité avant de mettre en service l'appareil !

AVERTISSEMENT

Un message Avertissement indique une situation dangereuse qui, si elle n'est pas évitée, risque de se solder par la mort ou des blessures graves.

ATTENTION

Un message Attention indique une situation dangereuse qui, si elle n'est pas évitée, peut entraîner des blessures légères ou de gravité modérée.

AVIS : porte sur des pratiques n'entraînant pas de blessures physiques.

Pour réduire le risque de blessures corporelles et de dommages sur l'appareil

- Faites installer l'appareil par une personne qualifiée conformément à tous les décrets locaux.
- Ne branchez cet appareil que directement sur une prise avec terre correspondant à la tension nominale indiquée sur la plaque signalétique. N'utilisez pas de rallonges électriques ou barrettes d'alimentation de quelque type que ce soit.
- Utilisez l'appareil à l'horizontale sur une surface plane.
- Éteignez et débranchez l'appareil, puis laissez-le refroidir avant de le nettoyer ou de le déplacer.
- Ne vaporisez pas de liquide ou de mousse sur l'extérieur de l'appareil.
- Tenez l'appareil et son cordon d'alimentation à l'écart des flammes nues, des brûleurs électriques, ou d'une chaleur excessive.
- N'utilisez pas l'appareil dans des lieux publics et/ou à proximité d'enfants – et restez toujours près de l'appareil lorsqu'il est en service.
- N'utilisez que des appareils en parfait état et fonctionnant correctement.
- N'utilisez pas de laine d'acier pour le nettoyage quotidien de l'appareil.



Vitrine encastrable incurvée



Vitrine de comptoir incurvée



Vitrine de comptoir carrée



Vitrine de comptoir carrée, libre-service

Article	Modèle	Description
RDCCV-36DI	RDC9136	Vitrine encastrable incurvée, 36" (91,5 cm)
RDCCV-48DI	RDC9148	Vitrine encastrable incurvée, 48" (121,9 cm)
RDCCV-60DI	RDC9160	Vitrine encastrable incurvée, 60" (151,9 cm)
RDCCV-36	RDC9236	Vitrine de comptoir incurvée, 36" (91,5 cm)
RDCCV-48	RDC9248	Vitrine de comptoir incurvée, 48" (121,5 cm)
RDCCV-60	RDC9260	Vitrine de comptoir incurvée, 60" (151,9 cm)
RDCCB-36	RDC9336	Vitrine de comptoir carrée 36" (91,5 cm)
RDCCB-48	RDC9348	Vitrine de comptoir carrée 48" (121,5 cm)
RDCCB-60	RDC9360	Vitrine de comptoir carrée 60" (151,9 cm)
RDCCB-36SS	RDC9436	Vitrine de comptoir carrée libre-service, 36" (91,5 cm)
RDCCB-48SS	RDC9448	Vitrine de comptoir carrée, libre-service, 48" (121,5 cm)
RDCCB-60SS	RDC9460	Vitrine de comptoir carrée, libre-service, 60" (151,9 cm)

FONCTION ET OBJET

Les vitrines réfrigérées pour préparations traiteur Vollrath® conservent les plats préparés réfrigérés—des produits traiteur devant répondre aux normes de sécurité alimentaire américaines TCS (Contrôle de temps/température pour la sécurité alimentaire)—aux températures de service adéquates 32– 41 °F (0 – 5 °C) et offrent une gamme de températures de 32 – 46 °F (0– 7,8 °C). Elles peuvent également être utilisées à des températures ambiantes pour présenter des denrées alimentaires n'ayant pas besoin d'être conservées au froid. Les vitrines réfrigérées ne sont **pas prévues ou conçues pour refroidir ou réfrigérer des denrées alimentaires, ni pour stocker pour la nuit des produits périssables**. Elles ne sont pas non plus destinées à un usage domestique, industriel ou en laboratoire.

DÉBALLAGE DE L'APPAREIL

Si l'appareil a été transporté dans une position non verticale, comptez une heure minimum avant de l'utiliser.

1. Enlevez tout le matériel d'emballage et le ruban adhésif, ainsi que le plastique de protection. Lorsque vous n'en avez plus besoin, jetez tout le matériel d'emballage en respectant l'environnement.
2. Retirez les boulons qui fixent l'appareil sur la palette.
3. Nettoyez les résidus de colle du plastique ou du ruban adhésif.
4. Si vous modifiez la position des étagères, retirez les vis au-dessus des étagères et obturez les orifices de bouchons en silicone.

INSTALLATION

Dégagements minimums

- Ces appareils sont conçus uniquement pour un usage à l'intérieur.
- Il est possible d'installer les vitrines de comptoir sans dégagement.
- Manipulez, déplacez et utilisez l'appareil avec précaution pour éviter d'endommager les tubes de réfrigération et/ou d'augmenter le risque de fuites.
- La partie supérieure et la partie côté opérateur de l'appareil doivent rester libres et accessibles pour faciliter son utilisation et son entretien. Le blocage des événements d'admission ou d'évacuation d'air peut réduire les performances ou endommager l'appareil.
- Laissez un espace d'au minimum 2" (5 cm) entre les aliments placés sur l'étagère supérieure et la vitre du dessus.
- Une circulation d'air suffisante doit être assurée pour un fonctionnement correct. Les événements intérieurs de la plateforme de fond doivent rester ouverts, les produits ne doivent pas déborder des étagères, et les produits doivent être espacés sur l'étagère du milieu afin de permettre la libre circulation de l'air jusqu'à l'étagère supérieure.

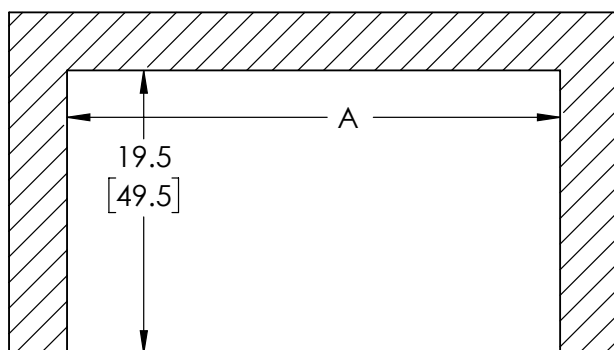
AVIS : L'utilisation d'une autre tension que celle indiquée sur la plaque signalétique ou toute modification apportée au câble ou aux composants électriques endommagera l'appareil et annulera la garantie.

MODÈLES SUR COMPTOIR

1. Placez l'appareil sur une surface stable et plane.
2. Assurez-vous que l'évent arrière et le panneau de commande sont accessibles pour la ventilation. Passez à l'étape 3 ci-dessous.

LES MODÈLES ENCASTRABLES

Côté client



Côté opérateur

1. Choisissez un comptoir plat et horizontal pour la surface de montage.
2. Mesurez la surface à découper ; voir schéma ci-dessus. Laissez une ouverture côté opérateur pour la ventilation et l'accès au panneau de commande.

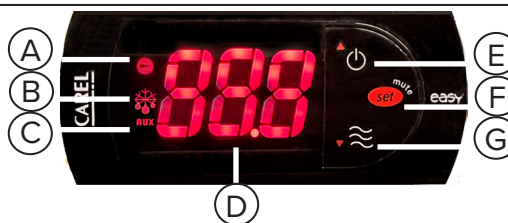
Largeur de la vitrine	36"	48"	60"
Largeur la découpe (A)	34" (86.4 cm)	46" (116.8 cm)	58" (147.3 cm)

TOUS LES MODÈLES

3. Scellez la base sur le comptoir à l'aide de pâte à base de silicone de qualité alimentaire. Vollrath® propose en option des pieds réglables de 4" (10,2 cm).
4. Branchez l'appareil sur une prise électrique correctement mise à la terre correspondant aux valeurs indiquées sur la plaque signalétique.
5. Une fois l'installation terminée, les fils fins de l'évent au coin supérieur de la vitre peuvent être coupés et fermés par sertissage.

FONCTIONS ET COMMANDES

- A. Voyant cycle du compresseur—(⊖) S'allume en continu quand le compresseur fonctionne et clignote lorsqu'il est en cycle de temporisation (Le clignotement est normal et peut durer environ deux minutes).
- B. Voyant dégivrage—() s'allume en continu lorsque l'appareil est en dégivrage et clignote lorsqu'il est en cycle de temporisation (Le clignotement est normal et dure environ deux minutes). La vitrine entre en mode auto-dégivrage à peu près toutes les trois heures et ce, pendant 10 minutes.
- C. Voyant de désembuage de vitre—(AUX) s'éclaire en mode désembuage.
- D. Affichage numérique — affiche la température actuelle ou la température de consigne.
- E. Triangle vers le haut/thermostat—(▲ ⏻) active ou désactive le thermostat ou augmente la température, selon le mode.
- F. Réglage—(set) permet d'activer ou de désactiver le mode de réglage de la température.
- G. Triangle vers le bas/Chauffage—(▼ ≈) diminue la température ou active le désembuage de la vitre, selon le mode.



MODE D'EMPLOI

	AVERTISSEMENT
	<p>Risque d'électrocution. Évitez toute infiltration de liquide dans l'appareil. Ne mettez pas le cordon, la fiche ou l'appareil en contact avec un liquide, que ce soit par immersion ou vaporisation — cela pourrait entraîner un choc électrique. N'utilisez pas l'appareil si le cordon d'alimentation est endommagé ou a été modifié.</p>

AVIS : Avant utilisation, nettoyez l'appareil selon les instructions.

AVIS : L

éviter la prolifération des bactéries; surveillez attentivement la température.

POIDS SUPPORTÉ PAR LA PLATEFORME DE FOND ET DES ÉTAGÈRES

AVIS : Le poids doit être réparti uniformément.

36 po	48 po	60 po
40 lb (18,1 kg)	48 lb (21,7 kg)	55 lb (24,9 kg)

UTILISATION DE LA VITRINE POUR DES PLATS PRÉPARÉS FROIDS

1. Appuyez sur le Triangle vers le haut/Thermostat (▲ ⏻) jusqu'à ce que l'appareil soit en service et que la température s'affiche (environ 3 secondes).
2. Appuyez **set** jusqu'à ce que la température clignote.
3. Réglez la température en appuyant sur le bouton Triangle vers le haut (▲) pour l'augmenter ou sur le bouton Triangle vers le bas (▼) pour la diminuer.
4. Appuyez sur **set**; la réfrigération reprendra à la température sélectionnée.
5. Laissez l'appareil refroidir pendant environ 30 minutes, puis **placez les plats préparés froids à la température de service adéquate.**

Éclairage

1. Appuyez en même temps sur le Triangle vers le haut/Thermostat (▲ ⏻) et sur le Triangle vers le bas /Chauffage (▼ ⏻) pour allumer ou éteindre les lampes LED ; **Lt** doit s'afficher ou clignoter.

Désembueur de vitre.

1. Appuyez sur le Triangle vers le bas/Chauffage (▼ ⏻) jusqu'à ce que **AUX** s'allume (environ 3 secondes) pour lancer le désembuage; **HEt** doit s'afficher ou clignoter.
2. Lorsque la vitre est désembuée, appuyez à nouveau sur le Triangle vers le bas/Chauffage (▼ ⏻) pour stopper le désembueur de vitre. **HEt** doit s'afficher ou clignoter.

Dégivrage manuel

1. Appuyez en même temps sur le Triangle vers le bas/Chauffage (▼ ⏻) et **set** jusqu'à ce que le voyant de dégivrage s'allume (environ 3 secondes); **dF** doit s'afficher ou clignoter.
Le cycle s'arrête automatiquement lorsque l'appareil est dégivré (environ 10 minutes).
2. Pour stopper manuellement le dégivrage, appuyez à nouveau sur le Triangle vers le bas/Chauffage (▼ ⏻) et **set** jusqu'à ce que le voyant de dégivrage s'éteigne—environ 3 secondes ; **dF** doit s'afficher ou clignoter.

AVIS :

- La vitrine réfrigérée pour produits traiteur est prévue pour présenter des plats froids pendant un temps limité. Elle n'est ni conçue ni prévue pour être utilisée comme un réfrigérateur de stockage.
- L'appareil doit être complètement vidé et stoppé chaque jour pour qu'il puisse dégivrer.



UTILISATION DE LA VITRINE NON-RÉFRIGÉRÉE À TEMPÉRATURE AMBIANTE

1. Appuyez sur le Triangle vers le haut / Thermostat (▲ ⏻) jusqu'à ce que l'appareil soit en service et que la température s'affiche (environ 3 secondes).
2. Appuyez **set** jusqu'à ce que la température clignote.
3. Appuyez sur le Triangle vers le haut (▲) pour augmenter la température au-dessus de la température ambiante.

AVIS : Ne procédez pas à un dégivrage manuel et n'utilisez pas l'appareil en mode T

présentation de plats devant être réfrigérés pour rester à des températures de service garantissant la sécurité alimentaire.

NETTOYAGE ET ENTRETIEN

	 AVERTISSEMENT
	<p>Risque d'électrocution. Évitez toute infiltration de liquide dans l'appareil. Ne mettez pas le cordon, la fiche ou l'appareil en contact avec un liquide, que ce soit par immersion ou vaporisation — cela pourrait entraîner un choc électrique. N'utilisez pas l'appareil si le cordon d'alimentation est endommagé ou a été modifié.</p>

1. **L'appareil doit être vidé et stoppé chaque jour pour qu'il puisse dégivrer.**
2. Trempez un chiffon dans de l'eau savonneuse et nettoyez l'appareil avant de le rincer et de l'essuyer soigneusement. Un nettoyant pour vitres non toxique peut être utilisé pour la vitrine.
3. Si besoin, retirez le panneau arrière pour nettoyer le filtre du condenseur et les ailettes des serpentins avec une brosse à soies raides.
4. Inspectez chaque mois les joints et galets de porte. Si nécessaire, les nettoyez ou les remplacez.
5. Une personne qualifiée devra inspecter et nettoyer les serpentins du condenseur, l'évaporateur, le compartiment du compresseur, les ventilateurs ainsi que la purge d'eau de condensation et le bac deux fois par an ou plus si nécessaire.
6. Vérifiez le bon fonctionnement de l'appareil au moins une fois par mois, nettoyez et remplacez le filtre de condenseur si nécessaire.

DÉPANNAGE

Problème	Causes possibles	Mesure corrective
L'appareil n'est pas alimenté.	L'appareil n'est pas branché ou pas en marche.	Branchez l'appareil et mettez-le en marche.
	La prise est défectueuse.	Faites remplacer la prise par une personne qualifiée.
	Le disjoncteur a déclenché.	Réarmez le disjoncteur.
Le compresseur ne fonctionne pas.	Le thermostat, le compresseur ou le condensateur sont en défaut.	Contactez le support technique Vollrath®.
Le compresseur fonctionne ; l'armoire est trop chaude.	Température ambiante trop élevée.	Diminuez la température ambiante.
	L'évaporateur a trop de glace/givre.	Dégivrez l'appareil (voir ci-dessus).
	Le condenseur ou le ventilateur de l'évaporateur est sale ou en défaut.	Contactez le support technique Vollrath.

SAV ET RÉPARATIONS

Des pièces détachées sont disponibles sur vollrathfoodservice.com.

Pour éviter toute blessure grave ou tout dommage sévère, n'essayez jamais de réparer l'appareil ou de remplacer vous-même un cordon d'alimentation endommagé. N'envoyez aucun appareil directement à la Vollrath Company LLC. Pour des instructions, contactez les services techniques de Vollrath. **Les pièces de l'appareil devront être remplacées par des pièces similaires et les opérations de maintenance seront réalisées par un personnel technique agréé par le fabricant de manière à réduire le risque de potentielle inflammation due à de mauvaises pièces ou à une maintenance incorrecte.**

Lorsque vous contacterez les services techniques de Vollrath, tenez-vous prêt à fournir le numéro d'article, le numéro de modèle (s'il y a lieu), le numéro de série et le justificatif d'achat indiquant la date d'achat de l'appareil.

GARANTIE DE THE VOLLRATH CO. L.L.C.

Cette garantie ne s'applique pas aux produits achetés pour un usage personnel, familial ou ménager, et la Vollrath Company LLC ne propose aucune garantie écrite aux acheteurs pour de telles utilisations.

La Vollrath Company LLC garantit que les produits qu'elle fabrique et distribue seront dépourvus de vices de matériaux et de malfaçons, comme indiqué dans notre déclaration complète de garantie. Dans tous les cas, la garantie entre en vigueur à la date d'achat par l'utilisateur initial indiquée sur le reçu. Tous les dommages subis lors d'une utilisation impropre ou abusive, ou résultant d'une modification ou bien d'un emballage inadéquat lors d'un renvoi du produit pour une réparation sous garantie ne seront pas couverts par la garantie.

Pour des informations complètes sur la garantie, l'enregistrement des produits et l'annonce de nouveaux produits, consultez vollrathfoodservice.com.

VOLLRATH®

VITRINAS REFRIGERADAS PARA PRODUCTOS DE CHARCUTERÍA

¡Gracias por comprar este producto Vollrath®! Guarde este manual para referencia y conserve el embalado en caso de que sea necesario realizar un envío.

PRECAUCIONES DE SEGURIDAD

Para ayudar a garantizar un uso seguro, lea y comprenda completamente este manual y todos los mensajes de seguridad antes de la operación.

ADVERTENCIA

Indica una situación peligrosa que, de no evitarse, podría provocar lesiones graves o letales.

PRECAUCIÓN

Indica una situación peligrosa que, de no evitarse, podría provocar lesiones leves o moderadas.

personales.

P

o daños en la unidad

- Haga que personal calificado instale el equipo en cumplimiento con los códigos y ordenanzas locales.
- Solo enchufe esta unidad directamente en un tomacorriente con puesta a tierra cuyo voltaje nominal corresponda al indicado en la placa identificatoria. No use cables de extensión ni regletas eléctricas de ningún tipo.
- Use la unidad en posición plana y nivelada.
- Apáguela, desenchúfela y deje que se enfríe antes de limpiarla o trasladarla.
- El exterior de la unidad no debe rociarse con líquido ni espuma.
- Mantenga la unidad y el cable eléctrico lejos de llamas expuestas, quemadores eléctricos y calor excesivo.
- Opérela en áreas no públicas, lejos de los niños, y esté atento a la unidad durante su uso.
- Solo opere unidades que funcionen correctamente y no estén dañadas.
- Limpie unidad diariamente con algo que no sea lana de acero.

FUNCIÓN Y PROPÓSITO

Las vitrinas refrigeradas para productos de charcutería Vollrath® mantienen las comidas preparadas refrigeradas — productos de charcutería (control de tiempo/temperatura para la seguridad, TCS por sus siglas en inglés)— a temperaturas de servicio apropiadas de 32 -41 °F (0-5 °C) y tienen un margen de temperatura de 32-46 °F (0-7.8 °C). También pueden utilizarse a temperatura ambiente para exhibir comidas que no necesitan permanecer frías. Las vitrinas refrigeradas **no están diseñadas ni destinadas a enfriar o refrigerar comidas, ni al almacenamiento de alimentos percederos durante la noche**. Tampoco están diseñadas para uso doméstico, industrial o de laboratorio.



Empotrado curvo



Mostrador curvo



Mostrador cúbico



Mostrador cúbico, autoservicio

Artículo	Modelo	Descripción
RDCCV-36DI	RDC9136	Empotrado curvo - 36" (91.5 cm)
RDCCV-48DI	RDC9148	Empotrado curvo - 48" (121.9 cm)
RDCCV-60DI	RDC9160	Empotrado curvo - 60" (151.9 cm)
RDCCV-36	RDC9236	Mostrador curvo - 36" (91.5 cm)
RDCCV-48	RDC9248	Mostrador curvo - 48" (121.9 cm)
RDCCV-60	RDC9260	Mostrador curvo - 60" (151.9 cm)
RDCCB-36	RDC9336	Mostrador curvo - 36" (91.5 cm)
RDCCB-48	RDC9348	Mostrador curvo - 48" (121.9 cm)
RDCCB-60	RDC9360	Mostrador cúbico - 60" (151.9 cm)
RDCCB-36SS	RDC9436	Mostrador cúbico, autoservicio - 36" (91 cm)
RDCCB-48SS	RDC9448	Mostrador cúbico, autoservicio - 48" (122 cm)
RDCCB-60SS	RDC9460	Mostrador cúbico, autoservicio - 60" (151.9 cm)

DESEMBALADO DE LA UNIDAD

Si la unidad ha sido transportada en una posición no vertical deje pasar al menos una hora antes de hacerla funcionar.

1. Retire todo el material y cinta de embalado, así como el plástico protector; deséchelos de forma responsable con el medio ambiente cuando ya no los necesite.
2. Retire los pernos que afianzan la unidad a la tarima.
3. Limpie todo residuo adhesivo que haya quedado del plástico o la cinta.
4. Si va a ajustar las posiciones de las repisas, retire los tornillos situados encima de estas y cubra las ranuras abiertas con tapones de silicona.

INSTALACIÓN

Requisitos de espacio

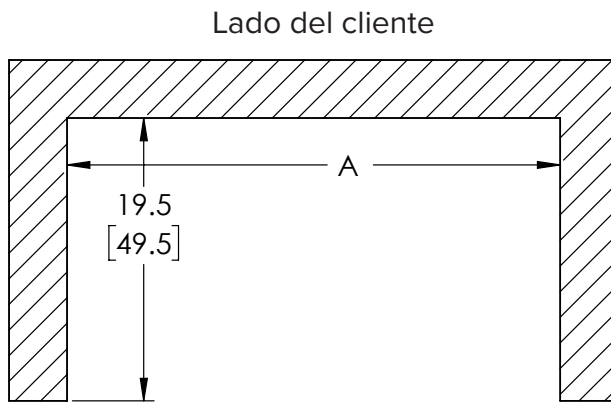
- Las unidades son para uso en interiores solamente.
- Las vitrinas de mostrador no requieren espaciado.
- Manipule, mueva y utilice la unidad con cuidado para evitar dañar la tubería de refrigeración y/o aumentar el riesgo de fugas.
- El lado del operador y la parte superior de la unidad deben permanecer abiertos y accesibles para su correcto funcionamiento y mantenimiento. Obstruir las entradas o salidas de los orificios de ventilación puede reducir el rendimiento o dañar la unidad.
- Deje un mínimo de 2 pulgadas (5 cm) de espacio de circulación de aire entre el producto en la repisa superior y el vidrio superior.
- Se requiere una circulación de aire suficiente para que la unidad funcione en forma correcta. Los orificios de ventilación interiores en la plataforma inferior deben permanecer abiertos y el producto no puede sobresalir de las repisas; además, la repisa central debe tener aberturas entre los productos a fin de permitir el flujo de aire hacia la repisa superior.

AVISO: Usar un voltaje diferente al voltaje nominal de la placa identificatoria o modificar el cable eléctrico o los componentes eléctricos dañará la unidad e invalidará la garantía.

MODELOS PARA MOSTRADOR

- Coloque la unidad en una superficie plana y estable.
- Cerchiórese de que el orificio de ventilación trasero y el panel de control cuenten con acceso para ventilación. Continúe en el paso 3.

MODELOS EMPOTRADOS



Lado del operador

- Escoja un mostrador plano y nivelado para la superficie de montaje.
- Mida el área para el recorte; vea el dibujo de arriba. Deje el lado del operador abierto para la ventilación y el acceso al panel de control.

Anchura del gabinete	36"	48"	60"
Anchura del recorte (A)	34" (86.4 cm)	46" (116.8 cm)	58" (147.3 cm)

TODOS LOS MODELOS

- Selle la base en el mostrador con sello de silicona apto para alimentos. Patas ajustables de 4" (10 cm) opcionales disponibles mediante Vollrath®.
- Enchufe el equipo en un suministro eléctrico correctamente puesto a tierra cuyo voltaje nominal corresponda al indicado en la placa identificatoria.

- Tras la instalación, los cables delgados del respiradero en la esquina superior del vidrio pueden recortarse y engarzarse cerrados.

CARACTERÍSTICAS Y CONTROLES

- Luz de ciclo del compresor - (☹): se ilumina en forma continua cuando el compresor está funcionando y parpadea cuando está en el ciclo de retardo (el parpadeo podría durar unos dos minutos y es normal).
- Indicador de descongelamiento - (❄): se ilumina en forma continua cuando la unidad está descongelando y parpadea cuando está en el ciclo de retardo (el parpadeo dura unos dos minutos y es normal). La vitrina entra en modo de descongelamiento automático aproximadamente cada 3 horas durante 10 minutos.
- Indicador del calentador del vidrio - (AUX): se ilumina durante el desempañado.
- Pantalla numérica: muestra la temperatura actual o la que se esté programando.
- Triángulo ascendente/encendido del controlador - (▲ ⏻): según el modo, enciende o apaga el controlador o aumenta la temperatura.
- Set (Fijar) - (set): enciende o apaga el modo de ajuste de temperatura.
- Triángulo descendente/calor - (▼ ☹): según el modo, disminuye la temperatura o activa el desempañado del calentador del vidrio.

FUNCIONAMIENTO



⚠ ADVERTENCIA

Peligro de descarga eléctrica.
Evite que ingresen líquidos al interior de la unidad. No sumerja ni rocíe el cable, el enchufe o la unidad con líquido, ya que podría causar una descarga eléctrica. No use la unidad si el cable eléctrico está dañado o se ha modificado.

AVISO:
se indica.

AVISO:
(United S

temperatura.

CAPACIDAD DE PESO DE LA REPISA Y LA PLATAFORMA INFERIOR

AVISO: Distribuya el peso uniformemente.

36" (91 cm)	48" (122 cm)	60" (152 cm)
40 lb (18.1 kg)	48 lb (21.7 kg)	55 lb (24.9 kg)

USO DE LA VITRINA CON COMIDAS PREPARADAS Y FRÍAS

1. Pulse el triángulo ascendente/encendido del controlador (▲ ⏻) hasta que la unidad se encienda y aparezca la temperatura (unos 3 segundos).
2. Pulse **set** hasta que la temperatura parpadee.
3. Ajuste la temperatura pulsando el triángulo ascendente (▲) para aumentarla o el triángulo descendente (▼) para disminuirla.
4. Pulse **set**; el enfriamiento se reanudará a la temperatura seleccionada.
5. Deje que la unidad se enfríe durante unos 30 minutos y luego **coloque la comida preparada fría a la temperatura de servicio apropiada.**

Luces

1. Pulse simultáneamente el triángulo ascendente/encendido del controlador (▲ ⏻) y el triángulo descendente/calor (▼ ≈) a fin de encender o apagar las luces LED; **Lt** debe aparecer o parpadear.

Desempeñado del calentador del vidrio

1. Pulse el triángulo descendente/calor (▼ ≈) hasta que **AUX** se ilumine (unos 3 segundos) para encender el desempañado; **HEt** debe aparecer o parpadear.
2. Cuando el vidrio esté transparente, pulse nuevamente el triángulo descendente/calor (▼ ≈) para apagar el calentador del vidrio. **HEt** debe aparecer o parpadear.

Descongelamiento manual

1. Pulse simultáneamente el triángulo descendente/calor (▼ ≈) y **set** hasta que se ilumine la luz de descongelamiento (unos 3 segundos); **dF** debe aparecer o parpadear. El ciclo se detiene automáticamente una vez que la unidad se haya descongelado (aproximadamente 10 minutos).
2. Para detener manualmente el descongelamiento, pulse el triángulo descendente/calor (▼ ≈) y **set** nuevamente hasta que la luz de descongelamiento se apague (unos 3 segundos); **dF** debe aparecer o parpadear.

AVISO:


- **La vitrina refrigerada para productos de charcutería está diseñada para exhibir comidas frías durante un tiempo limitado. No está diseñada ni tiene el propósito de utilizarse como refrigerador de almacenamiento.**
- **La unidad debe vaciarse completamente y apagarse todos los días para permitir su descongelamiento.**

TEMPERATURA AMBIENTE, USO DE LA VITRINA NO ENFRIADA

1. Pulse el triángulo ascendente/encendido del controlador (▲ ⏻) hasta que la unidad se encienda y aparezca la temperatura (unos 3 segundos).
2. Pulse **set** hasta que la temperatura parpadee.
3. Pulse el triángulo ascendente (▲) para aumentar la temperatura por sobre el aire ambiente.

AVISO: No descongele manualmente ni use la unidad en el modo de temperatura ambiente cuando se exhiban comidas que deben enfriarse para permanecer a temperaturas de servicio seguras.

LIMPIEZA Y MANTENIMIENTO

	⚠ ADVERTENCIA
	Peligro de descarga eléctrica. Evite que ingresen líquidos al interior de la unidad. No sumerja ni rocíe el cable, el enchufe o la unidad con líquido, ya que podría causar una descarga eléctrica. No use la unidad si el cable eléctrico está dañado o se ha modificado.

1. Vacíe y desenchufe la unidad; deje que se enfríe completamente. **La unidad debe vaciarse y apagarse diariamente para permitir su descongelamiento.**
2. Use un paño húmedo sumergido en agua jabonosa para limpiar la unidad; enjuáguela y séquela completamente; se puede utilizar un limpiavidrios no tóxico para limpiar el vidrio.
3. Según sea necesario, retire el panel trasero para limpiar el filtro del condensador y elimine cuidadosamente los desechos de las aletas de las bobinas con un cepillo duro.
4. Inspeccione mensualmente los rodillos y la junta de la puerta; límpielos y reemplácelos según sea necesario.
5. Haga que una persona calificada inspeccione y limpie la bobina del condensador, el evaporador, el compartimento del compresor, los ventiladores y el desagüe y la bandeja de condensados dos veces al año o según sea necesario.
6. Revise el funcionamiento y rendimiento al menos una vez al mes, limpie y reemplace el filtro del condensador según sea necesario.

SOLUCIÓN DE PROBLEMAS

Problema	Causa potencial	Curso de acción
La unidad no tiene suministro.	La unidad no está enchufada o encendida.	Enchúfela y enciéndala.
	El tomacorriente está defectuoso.	Haga que personal calificado reemplace el tomacorriente.
	Cortacircuito disyuntado.	Reinícielo.
El compresor no funciona.	El controlador, el compresor o el condensador están defectuosos.	Comuníquese con los Servicios de asistencia técnica de Vollrath®.
El compresor funciona; el gabinete está demasiado caliente.	Temperatura ambiente muy alta.	Disminúyala.
	El evaporador tiene exceso de hielo/escarcha.	Descongele la unidad (vea arriba).
	El ventilador del condensador o del evaporador está sucio o defectuoso.	Comuníquese con los Servicios de asistencia técnica de Vollrath.

SERVICIO Y REPARACIÓN

En vollrathfoodservice.com, encontrará las piezas que puedan ser reparadas.

Para evitar lesiones o daños materiales graves, no trate de reparar la unidad ni reemplazar un cable eléctrico por su cuenta. No envíe las unidades directamente a The Vollrath Company LLC. Pida instrucciones a los Servicios de asistencia técnica de Vollrath.

Para minimizar el riesgo de ignición debido a piezas incorrectas o servicio inadecuado, los componentes serán reemplazados por otros similares y el mantenimiento será realizado exclusivamente por personal de servicio autorizado por la fábrica.

Al comunicarse con los servicios, esté listo para proporcionar el número de artículo, número de modelo (si corresponde), número de serie y el comprobante de compra que muestre la fecha en que adquirió la unidad.

CLÁUSULA DE GARANTÍA DE THE VOLLRATH CO. L.L.C.

Esta garantía no se aplica a los productos adquiridos para uso personal, familiar ni doméstico, y The Vollrath Company LLC no ofrece una garantía por escrito a los compradores para dichos usos.

The Vollrath Company LLC garantiza los productos que fabrica o distribuye contra defectos en materiales y fabricación, según se especifica en nuestra cláusula de garantía completa. En todos los casos, la garantía rige desde la fecha de compra original del usuario final que aparece en el recibo. La garantía no cubrirá ningún daño que resulte del uso indebido, abuso, modificación o daños causados por el embalado incorrecto durante la devolución para obtener servicio de reparación dentro del período de vigencia de la garantía.

Para obtener información de garantía, inscripción de productos y anuncios de productos nuevos, visite www.vollrath.com.

VOLLRATH®