



INSTALLATION MANUAL

PRECIPAN™ INTELLIGENT BRAISING PAN

MODELS:

VPP28

VPP40



Model VPP28 with Strainer Accessory

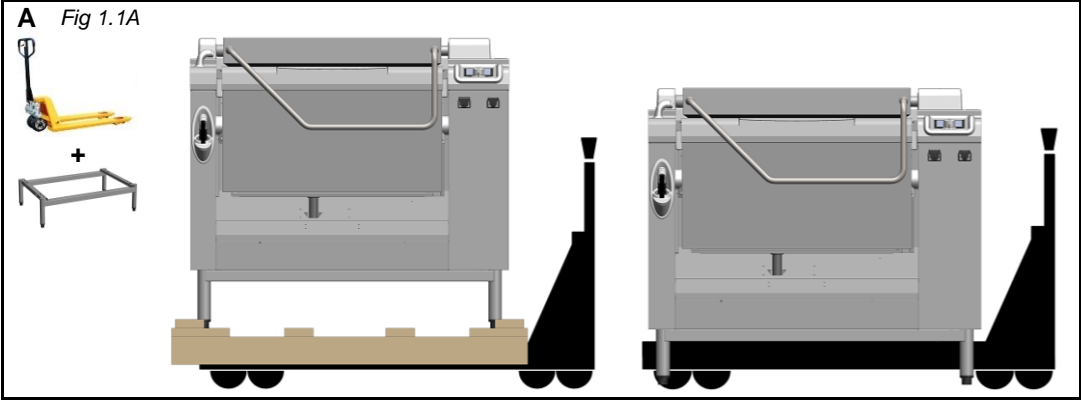


Model VPP40 with Strainer Accessory

TECHNICAL SERVICE AND PARTS ASSISTANCE - US: 1-800-814-2028 | CANADA: 1-800-444-4764

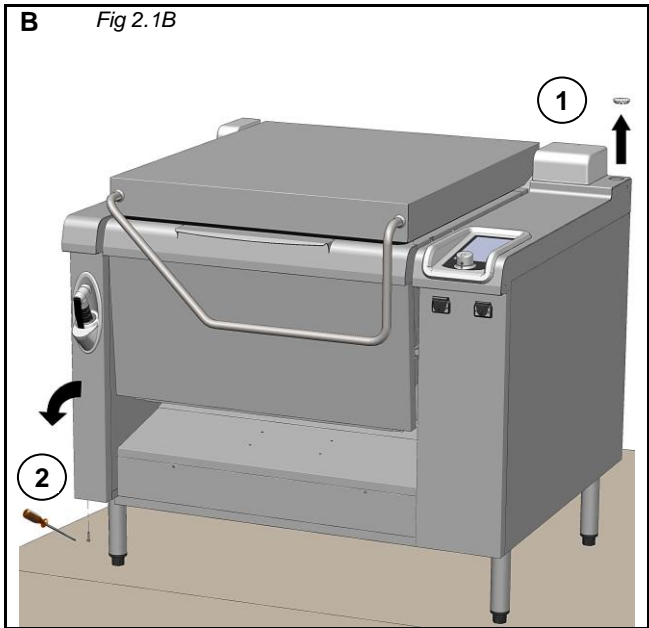
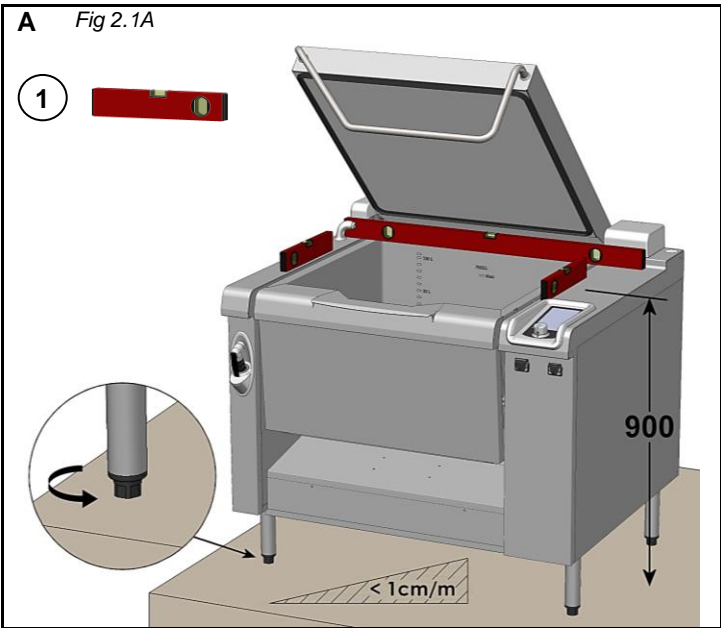
Vulcan is a division of ITW Food Equipment Group | 3600 North Point Blvd., Baltimore, MD 21222

1 - MANUTENTION / MANUTENTION






2 - MISE EN PLACE / HANDLING

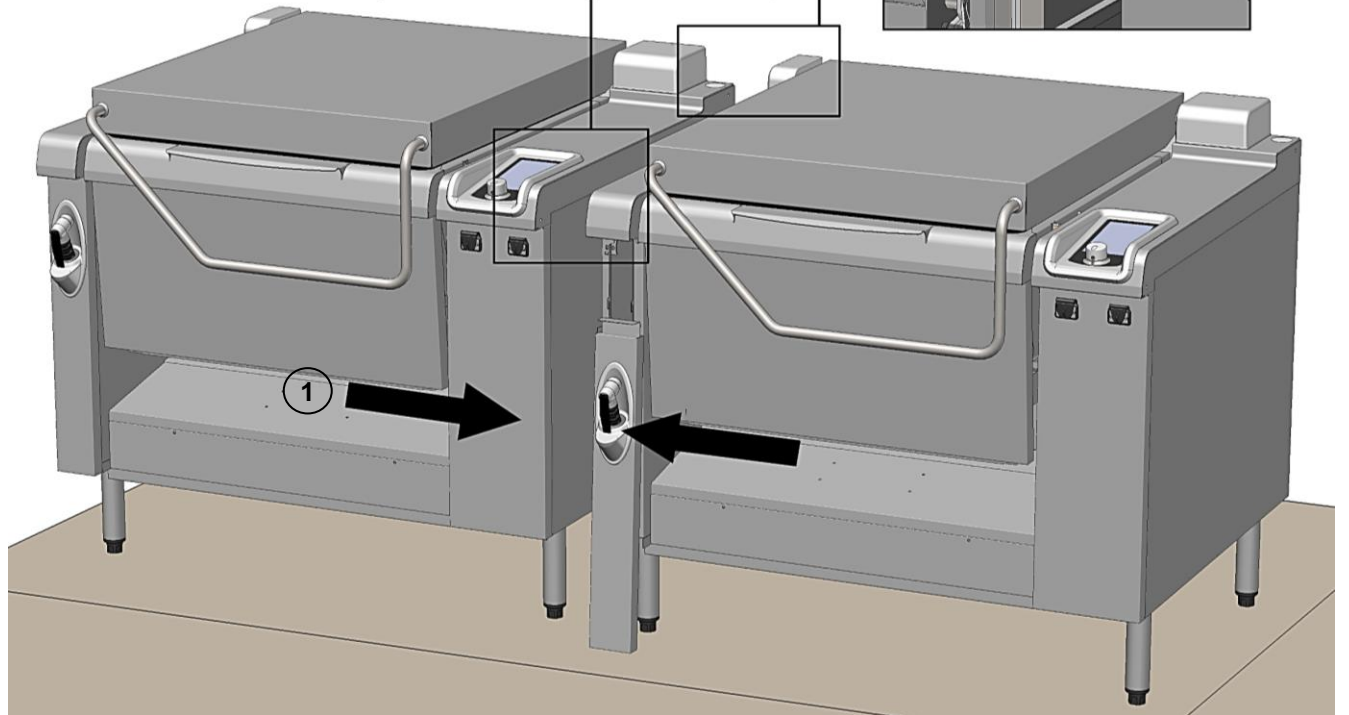
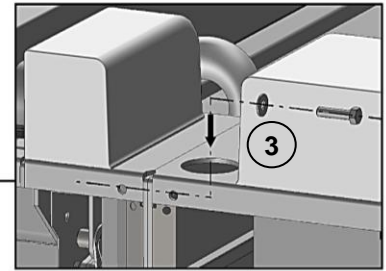
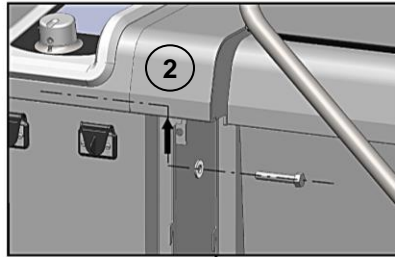
ASSEMBLAGE DES APPAREILS SUR PIETEMENT INDIVIDUEL / ASSEMBLY OF UNITS ON INDIVIDUAL LEGS



VULCAN
A division of ITW Food Equipment Group LLC
P.O. Box 696
Louisville, KY 40201

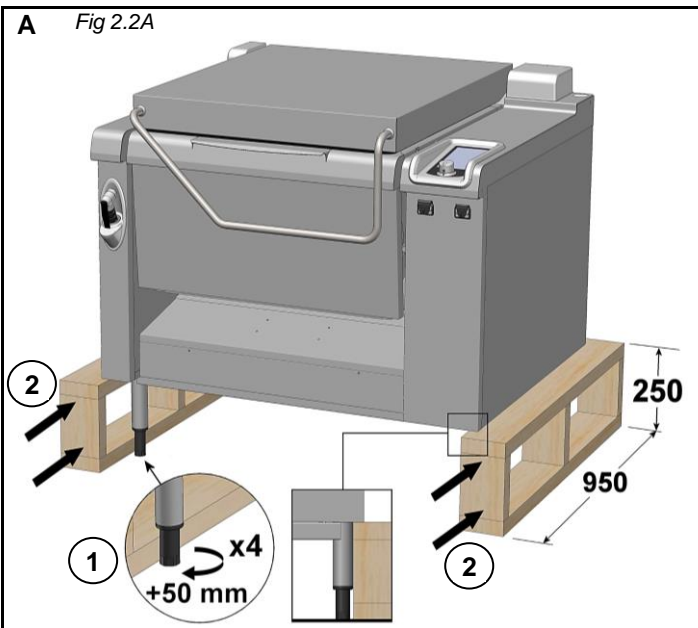
C Fig 2.1C

2 x		HM5x16
2 x		M5
2 x		M5

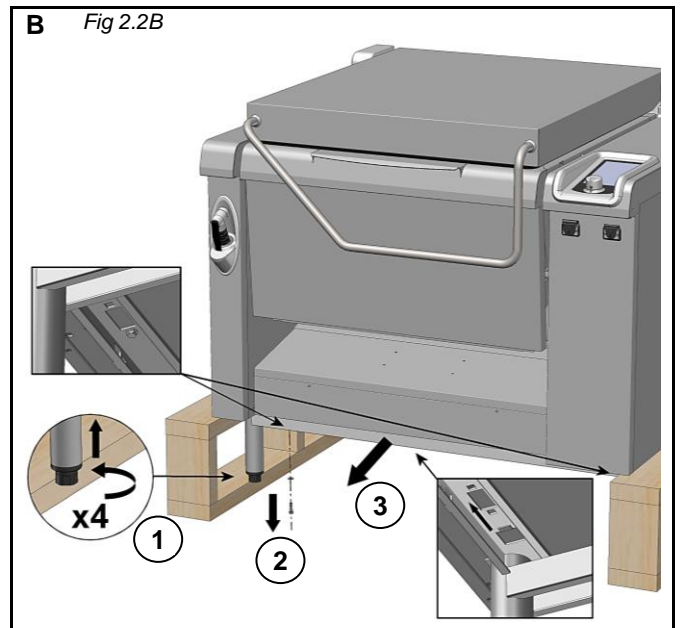


ASSEMBLAGE DES APPAREILS SUR PIETEMENT MOBILE / ASSEMBLY OF UNITS ON MOBILE FRAMES

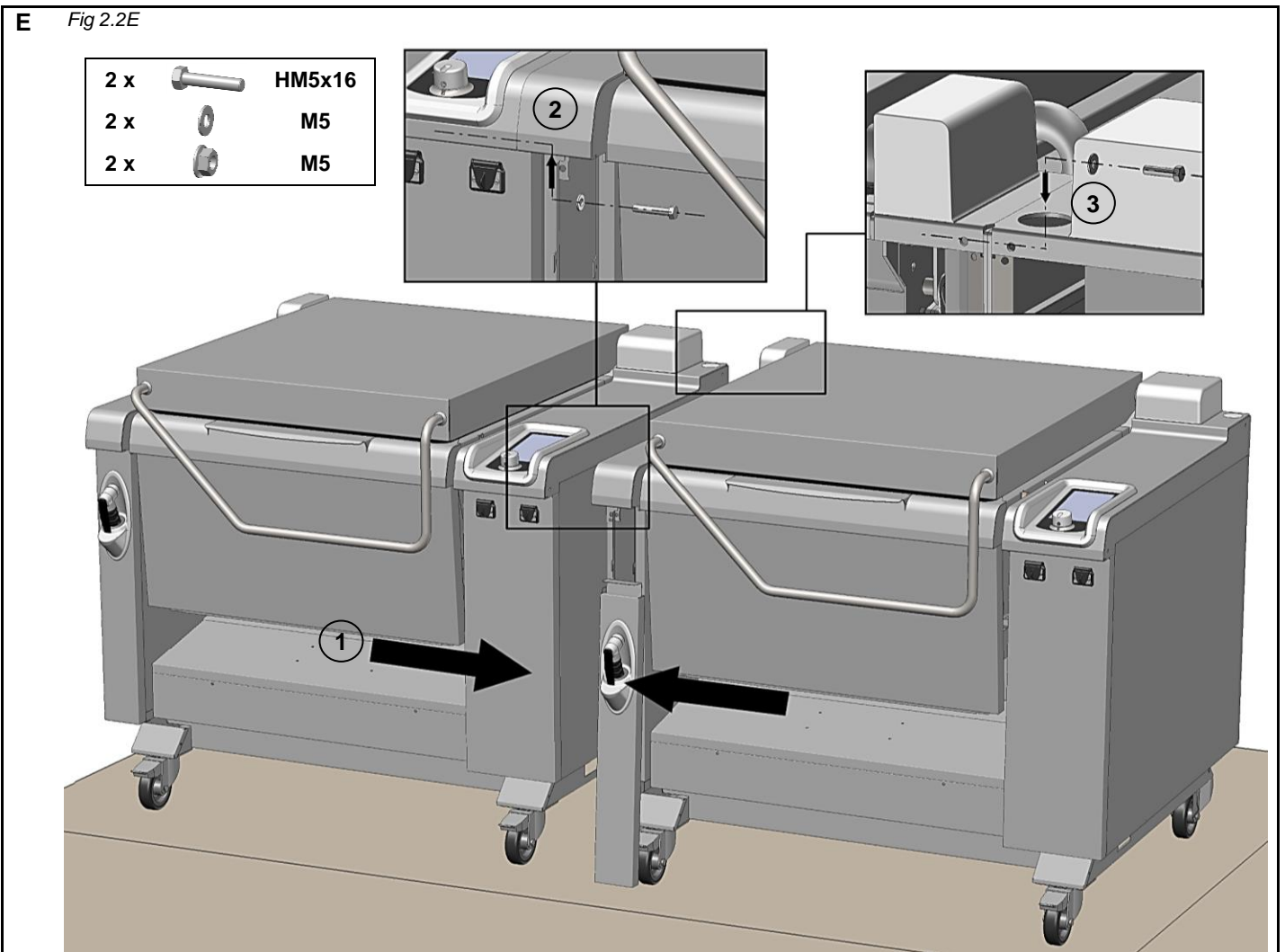
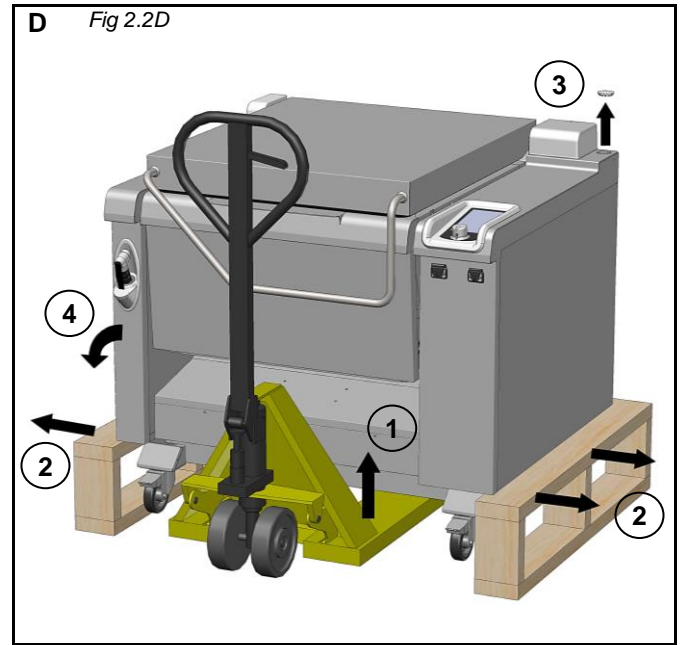
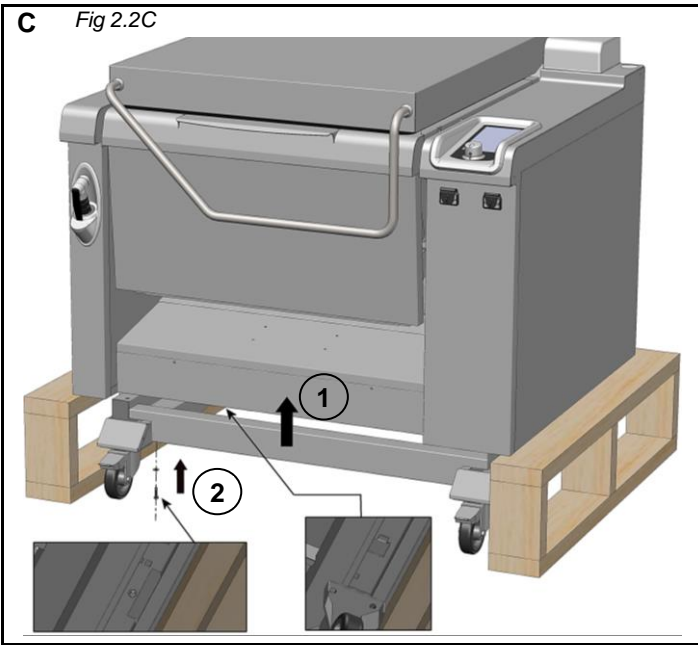
A Fig 2.2A

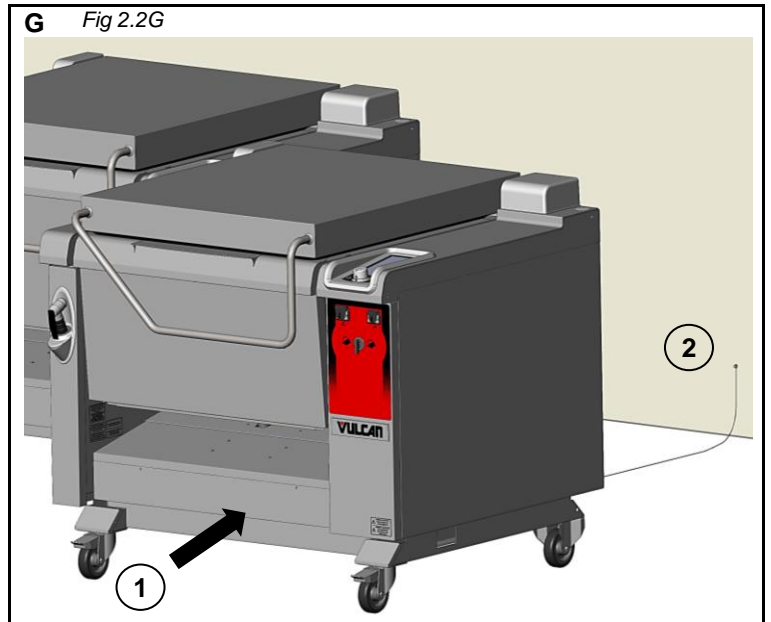
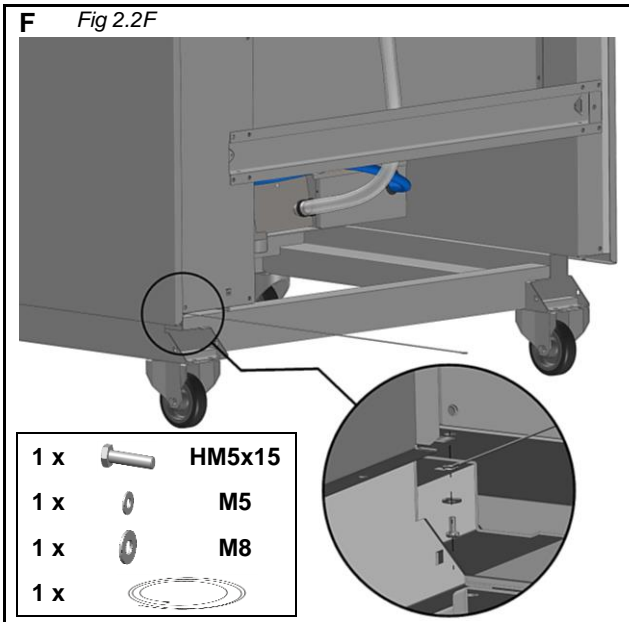


B Fig 2.2B

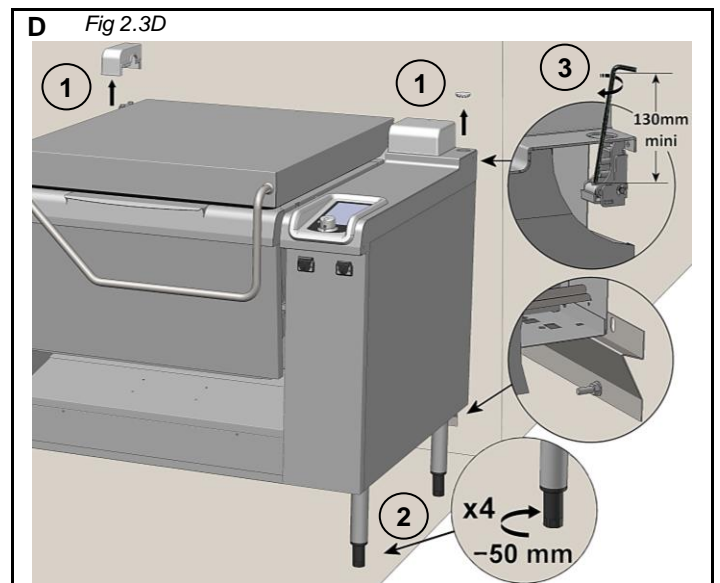
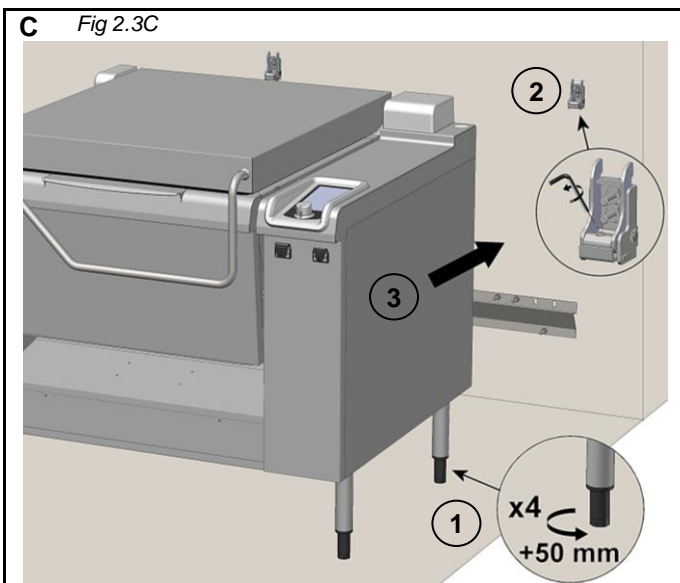
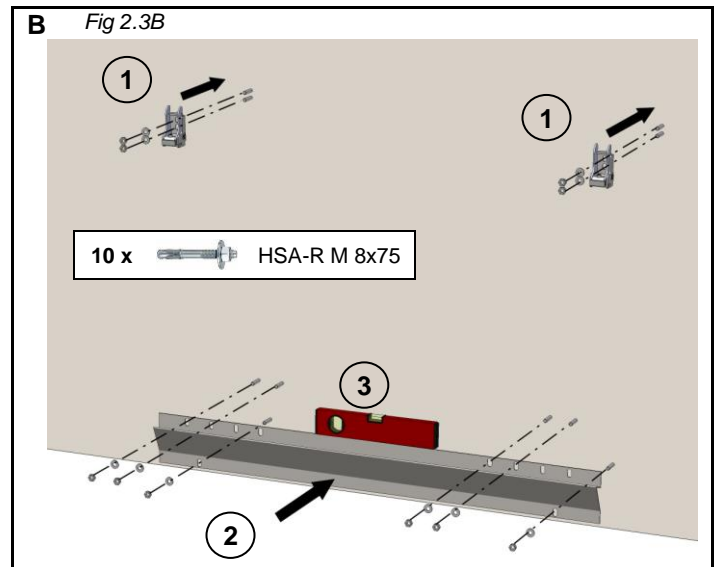
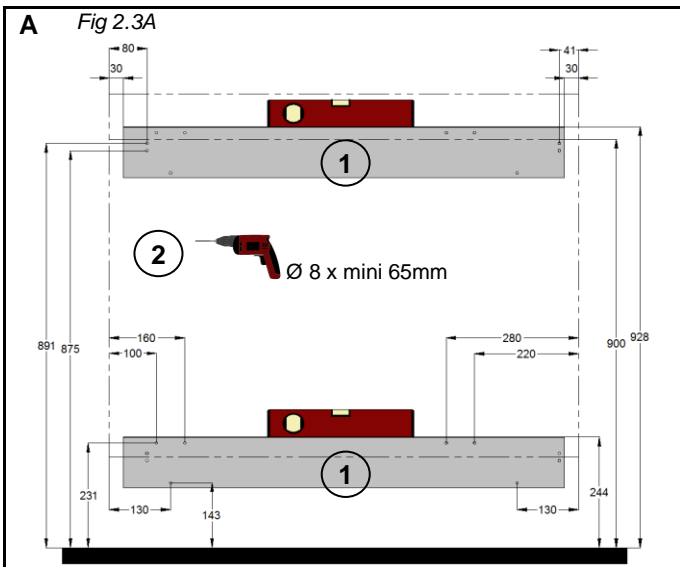


VULCAN
 A division of ITW Food Equipment Group LLC
 P.O. Box 696
 Louisville, KY 40201

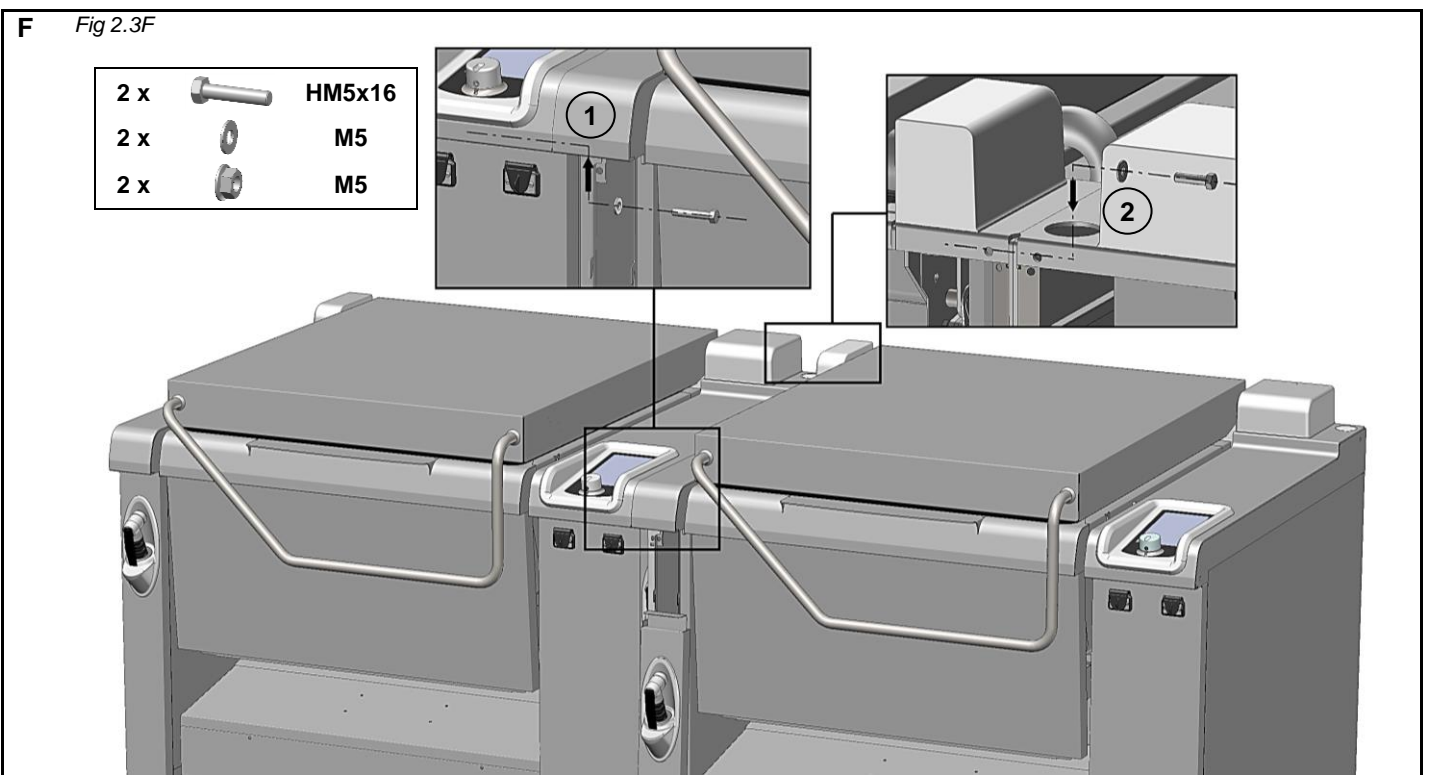
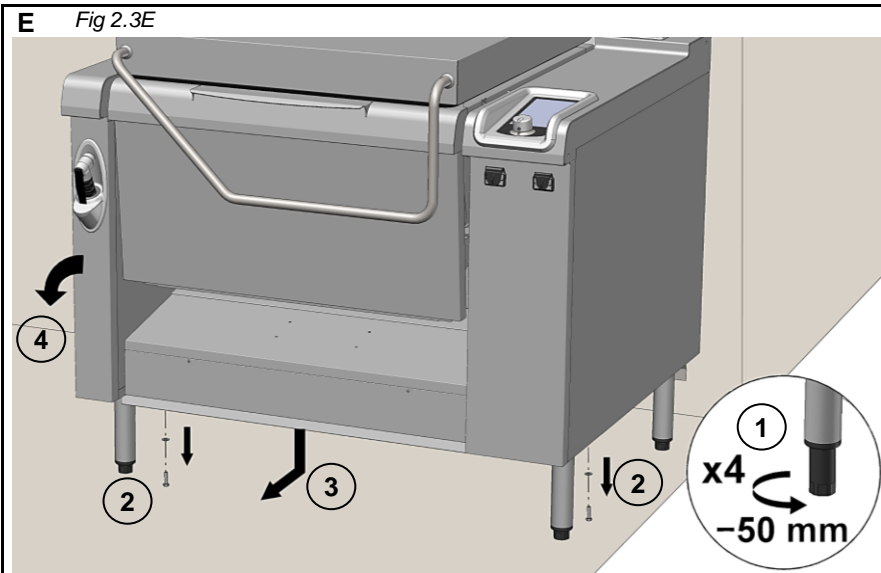




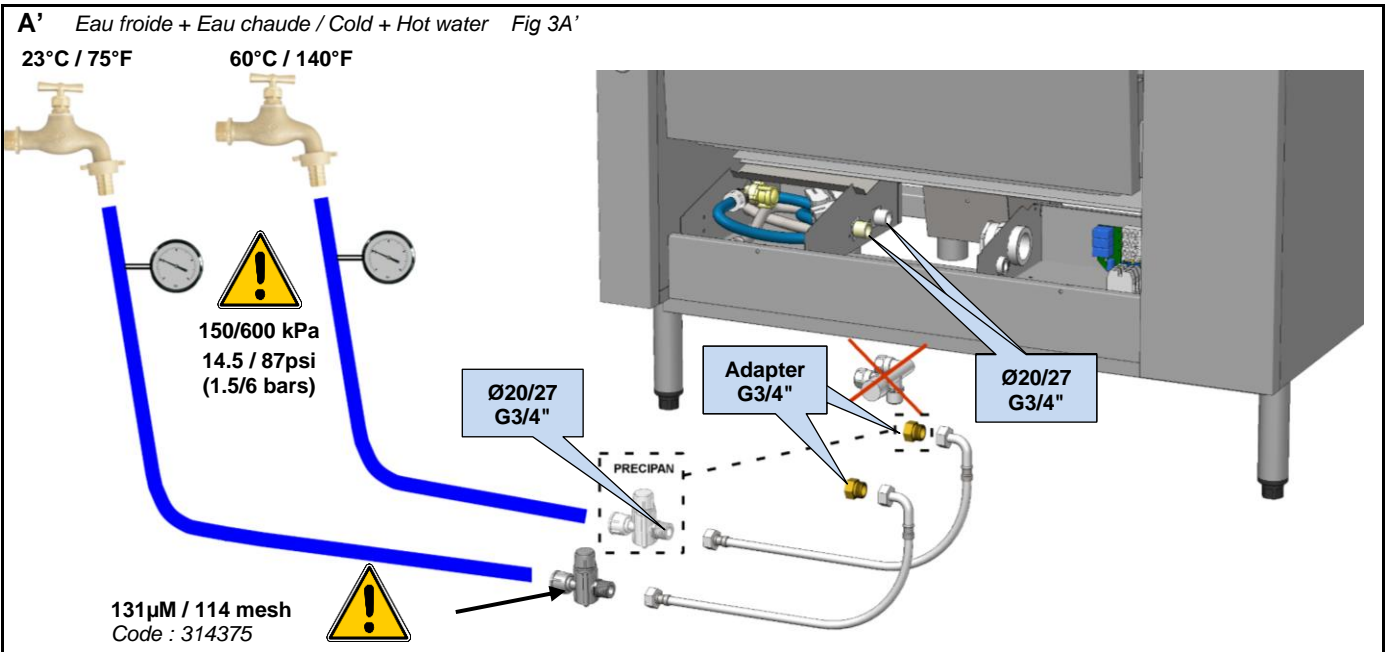
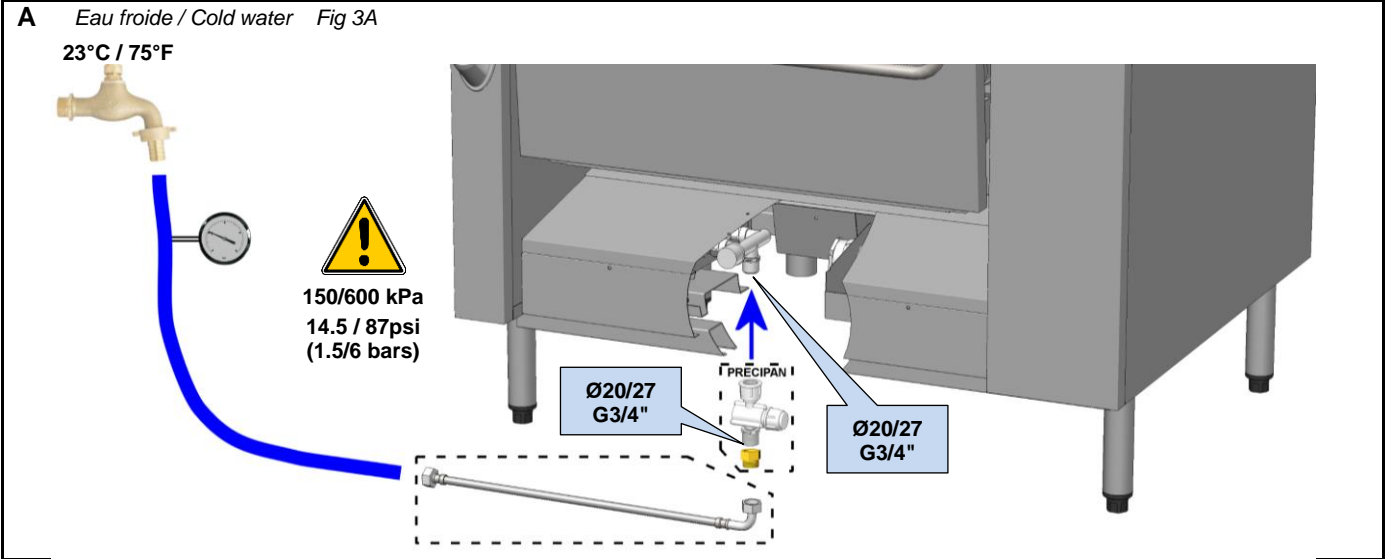
ASSEMBLAGE DES APPAREILS SUSPENDUS A UN MUR / ASSEMBLY OF UNITS CANTIVERED OFF A WALL



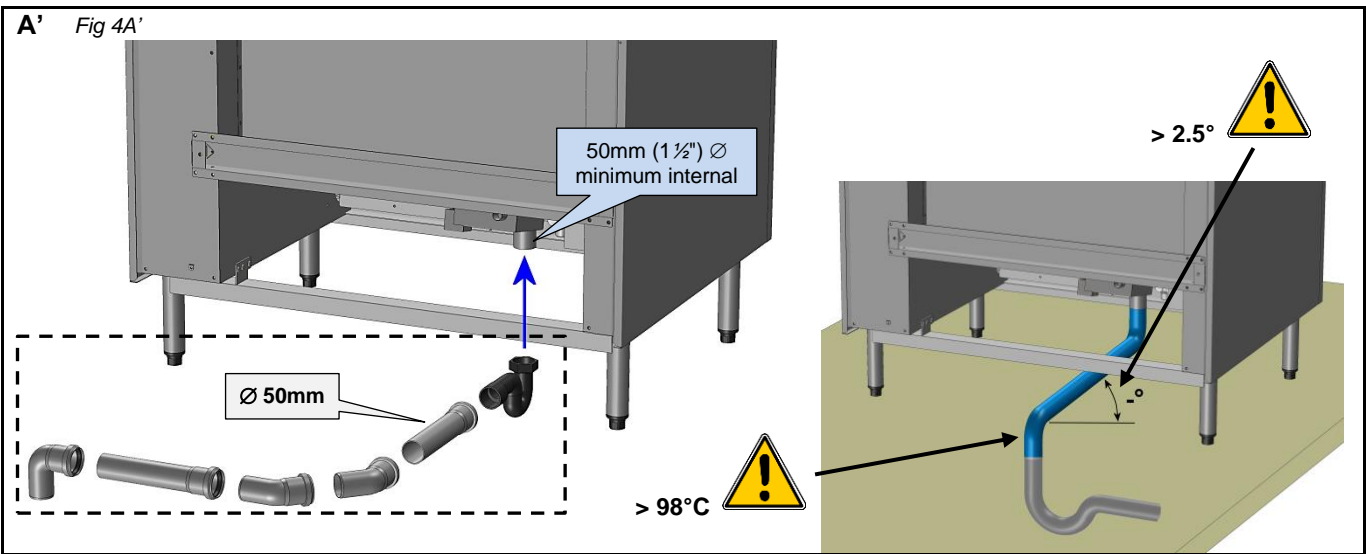
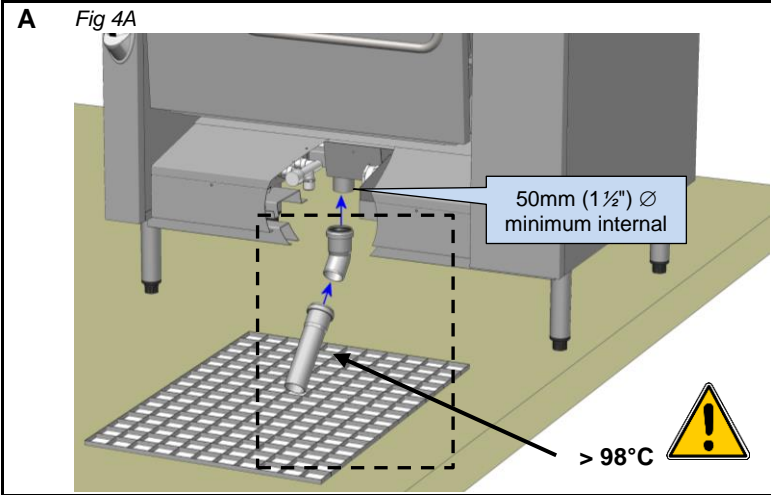
VULCAN
 A division of ITW Food Equipment Group LLC
 P.O. Box 696
 Louisville, KY 40201



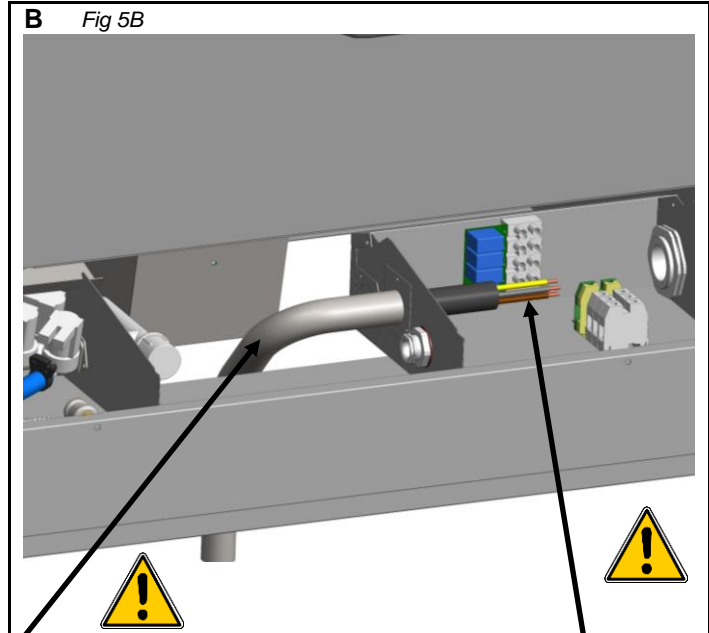
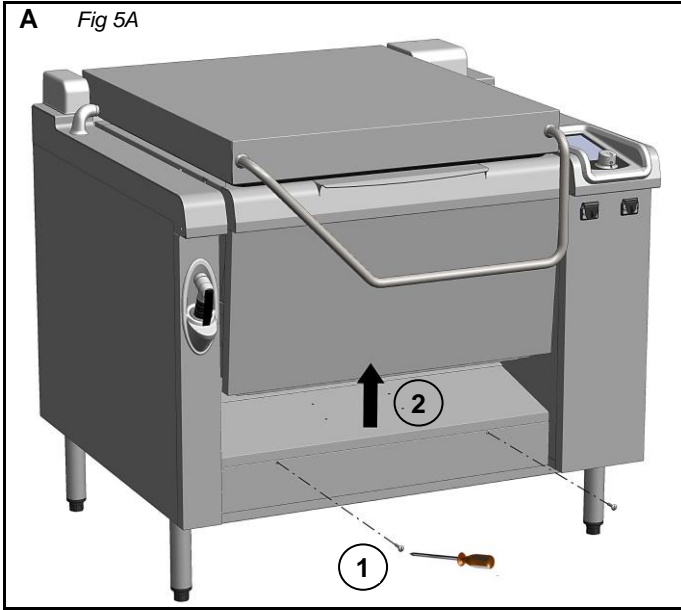
3 - RACCORDEMENT EAU / WATER CONNECTION



4 - RACCORDEMENT VIDANGE / DRAIN CONNECTION

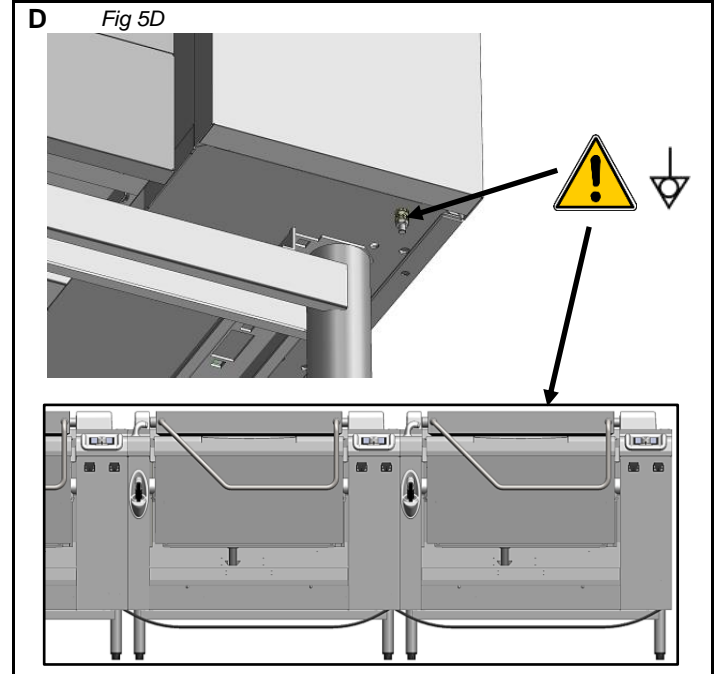
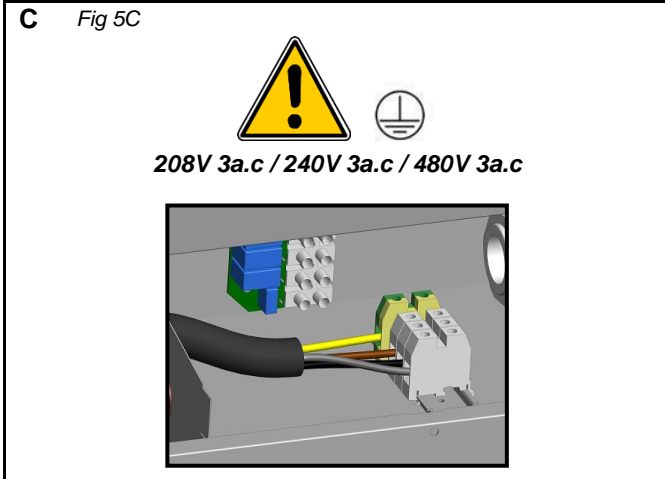


5 - RACCORDEMENT ELECTRIQUE / ELECTRICAL CONNECTION



	208V 3~	240V 3~	480V 3~
VBPT10E	1.00"	1.00"	0.75"
VBPT15E	1.25"	1.25"	1.00"

	V	I _{max} (A)	AWG
VBPT10E	208V 3a.c.	63.3	6
VBPT10E	240V 3a.c.	50.4	6
VBPT10E	480V 3a.c.	33.6	10
VBPT15E	208V 3a.c.	95.0	3
VBPT15E	240V 3a.c.	75.6	4
VBPT15E	480V 3a.c.	50.3	6



CARACTÉRISTIQUES TECHNIQUES / TECHNICAL CHARACTERISTICS / TECHNISCHE DATEN / CARACTERÍSTICAS TÉCNICAS

CODE	Designation	Energie / Energy	U	Lib	KwE	Imax (A)	Poids (Kg) / Weight (lb)	Dimensions (mm) / (inch)		
								Avancée / Depth	Largeur / Width	Hauteur / High
VBPT10E	Vulcan: Braisière Multifonctions Precipan Basculante 100L (Elec) Vulcan: Multifonction Braising Pan Precipan Tilting 100L (Elec)	Electrique Electric	208	3a.c.	22.8	63,30	245 / 541	974 / 38.3	1100 / 43.3	1000 / 39.4
VBPT10E	Vulcan: Braisière Multifonctions Precipan Basculante 100L (Elec) Vulcan: Multifonction Braising Pan Precipan Tilting 100L (Elec)	Electrique Electric	240	3a.c.	20.9	50,40	245 / 541	974 / 38.3	1100 / 43.3	1000 / 39.4
VBPT10E	Vulcan: Braisière Multifonctions Precipan Basculante 100L (Elec) Vulcan: Multifonction Braising Pan Precipan Tilting 100L (Elec)	Electrique Electric	480	3a.c.	27.9	33,60	245 / 541	974 / 38.3	1100 / 43.3	1000 / 39.4
VBPT15E	Vulcan: Braisière Multifonctions Precipan Basculante 150L (Elec) Vulcan: Multifonction Braising Pan Precipan Tilting 150L (Elec)	Electrique Electric	208	3a.c.	34.2	95,00	300 / 662	974 / 38.3	1400 / 55.1	1000 / 39.4
VBPT15E	Vulcan: Braisière Multifonctions Precipan Basculante 150L (Elec) Vulcan: Multifonction Braising Pan Precipan Tilting 150L (Elec)	Electrique Electric	240	3a.c.	31.4	75,60	300 / 662	974 / 38.3	1400 / 55.1	1000 / 39.4
VBPT15E	Vulcan: Braisière Multifonctions Precipan Basculante 150L (Elec) Vulcan: Multifonction Braising Pan Precipan Tilting 150L (Elec)	Electrique Electric	480	3a.c.	41.9	50,30	300 / 662	974 / 38.3	1400 / 55.1	1000 / 39.4

Le niveau de pression acoustique pondéré A est inférieur à 70 dB(A). / The balanced acoustic pressure level A is less than 70 dB(A).

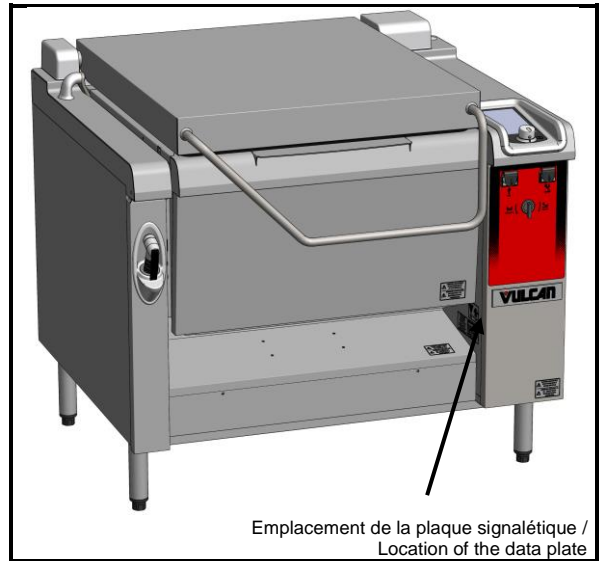
PLAQUE SIGNALÉTIQUE / DATA PLATE / TYPENSCHILD / PLACA DE IDENTIFICACIÓN

Pour toute correspondance relative à votre matériel, rappeler toujours / In any correspondence about your equipment, please indicate:

- Le numéro de modèle (Model.) / The model number
- Le numéro de série (Fabr. Nr) / The serial number
- La date (date) / The date

La plaque signalétique, quel que soit l'appareil, se trouve apposée sur l'habillage intérieur du côté droit / the data plate for all model sis located on the lower internal panel on the right hand side

Vulcan Hart Company					
Famil.	<input type="text"/>	Art	<input type="text"/>		
Model.	<input type="text"/>				
Date	<input type="text"/>	Fab. Nr.	<input type="text"/>		
<input type="text"/>	V	<input type="text"/>	<input type="text"/>	A	
<input type="text"/>	kW	<input type="text"/>	Hz		



Emplacement de la plaque signalétique / Location of the data plate



VULCAN

A division of ITW Food Equipment Group LLC
P.O. Box 696
Louisville, KY 40201

PARAMETER ADJUSTMENT

MAINTENANCE FREQUENCY, LEVEL OF USE PER DAY AND WATER CONNECTION

The maintenance frequency and the rate of use per day is calculated in the table below based on the information (number of hours per day/type of cooking) provided by the customer during installation.

The installer is responsible for entering this data in the "installation parameters" to ensure that the equipment is being operated properly and safely, and that durability is ensured by optimizing the maintenance of the oven. The customer will thus be notified automatically when preventative maintenance is required.

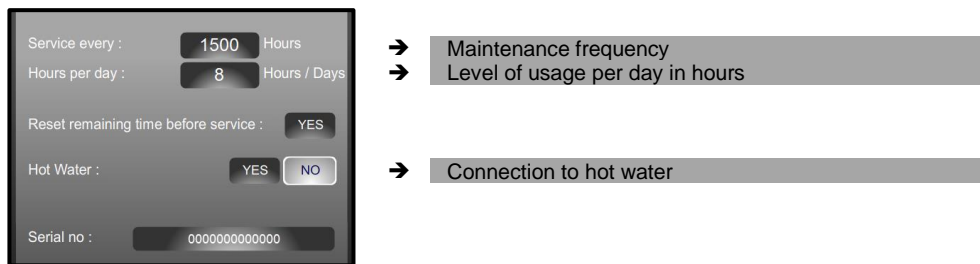
Type of use (Client information)	Hours of use/day (Customer information)		Adjusting the installation parameters (To be entered in Installation Parameters)	
			Maintenance regularity (in hours)	Hours per day (in hours)
NORMAL USE	LIGHT	< 5 h	1500	5
	STANDARD	5-10 h	2000	10
	INTENSIVE	10-15 h	2500	15
	VERY INTENSIVE	15-24 h	3000	24

Procedure

- Go into the service tab
- Select 'Installation parameters'
- Enter the installer PIN "INSB"
- Validate "V": When entered, if the code is correct, you can access the menu, if not re-enter the PIN code.



- Enter the number of hours before the next service (1500h by default): Adjustable from 100 to 5000 hours. Allow for at least one service per year.
 - * Select the value to be modified
 - * Adjust the setting with the coder.
- Enter the average level of use in hours per day: Adjustable from 1 to 24.
 - * Select the value to be modified
 - * Adjust the setting with the coder.
- Check if the unit is connected to hot water (NOT by default).
 - * Select the appropriate zone
- Enter the contact for maintenance and their phone number
 - * Select the zone to be modified
 - * Complete using the keypad.
- To validate this information press Return.



VULCAN
 A division of ITW Food Equipment Group LLC
 P.O. Box 696
 Louisville, KY 40201

GENERAL REQUIREMENTS

● **GUARANTEE.**

To ensure the guarantee on this equipment you need to comply with the MANUFACTURERS INSTRUCTIONS in this document. However, if you cannot undertake the required maintenance operations, our installation and service network is available to provide you with a personalized contract.

● **WARNING**

- This product complies with current standards. If any modifications are made the manufacturer cannot accept any responsibility whatsoever. The manufacturer cannot be held responsible in the event of any inappropriate use of the equipment.
- When handling it, this appliance must remain on its base until final installation.
- This equipment is intended for use by suitably trained professionals
- Read all the documentation carefully before installation.
- Keep your documents for future reference.
- Translation of the original manual
- A qualified engineer must carry out the installation, modification, or repair of the appliance in a workmanlike manner.
- The unit should be installed in a normally and sufficiently ventilated environment to prevent the build-up of unacceptable levels of toxic substances in the area it is being used.
- This unit is not designed to function in an explosive atmosphere. Accordingly, it should be installed in an area as directed by ATEX.
- This unit should be installed in accordance with EN 1717 and current local regulations for water connection.
- If these units are installed against a wall or a partition, this must be of non-combustible materials or, if not, it must be covered with an appropriate, good insulating and non-combustible material.
- Unless specified otherwise, the parts protected by the manufacturer, or his authorized representative must not be handled by the installer.
- Always comply with regulations and standards concerning connections to water, waste, and electricity.
- **ATTENTION** – Isolate electrically before any form of intervention or maintenance.
- This unit should be assembled in compliance with guidelines for their stability and consequent safety.
- For mobile units always handle with care to avoid them tipping over.
- Mobile units should never be moved with hot liquid in the well they should be drained down first.
- For units on a masonry plinth (see section "Assembly of units on a plinth"), all necessary precautions should be undertaken by the installer to avoid the appliance slipping or tipping.
- The manufacturer certifies that the packaging meets the provision 94/62/CE (relating to packaging and packaging waste of 20.12.94) and requests that the final installer (or user) observes the rules relating to the removal of the packaging (recycling or reuse).
- The manufacturer disclaims any liability in the event that the above instructions are not followed.
- The appliance should only be handled with suitable lifting equipment. Should the appliance need to be transported, this must be on its original pallet, and it must not be stacked on other appliances under any circumstances. If the appliance is to be moved without its pallet, it should be carried and not pulled. *Fig. 1.1A, 1.1A'.*

LOCATING

ASSEMBLY ON INDIVIDUAL LEGS

The unit should be levelled using the adjustable feet (0.8 inch spanner). *Fig. 2.1A → 2.1C*

ASSEMBLY CANTILEVERED OFF A WALL

The unit should be levelled using the adjustable feet (0.8 inch spanner). *Fig. 2.3A → 2.3F*

The cantilever support must be able to take 400 daN (2 supports for an 1100 or 1400 unit). For units cantilevered off a concrete wall the following are recommended:

- * Reinforced concrete of a minimum quality of 23 MPA (DTU).
- * Use rawl plugs such as HSA-R M 8 x 75 or equivalent.
- * For the rawl plugs above the hole to be drilled should be 0.3 inch and to a depth of 2.6 inch minimum (WARNING! The minimum distance between the plug holes to the edges and corners of the wall must be at least 3.8 inch (95 mm)).

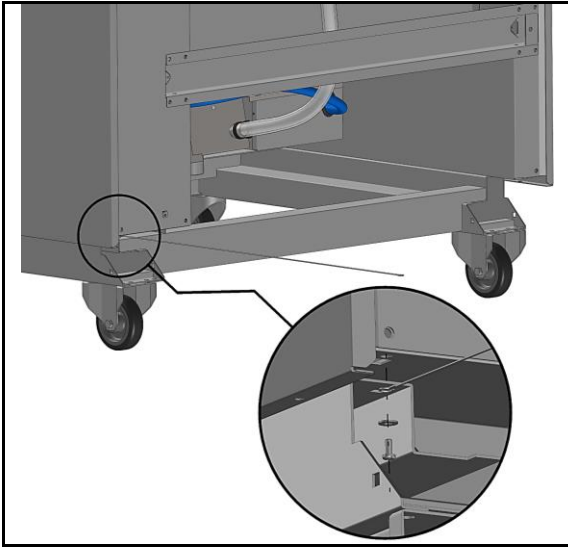


VULCAN

A division of ITW Food Equipment Group LLC
P.O. Box 696
Louisville, KY 40201

CONNECTION

Caution: If you use the mobile stand accessory, installed the appliance with restraining means to guard against transmission of strain to the connector.



ELECTRICAL CONNECTION

An approved means of electrical isolation that can be locked in a safe position must be fitted in the supply to this unit.

The installation must comply with current local and national standards. The unit must be earthed.

Different individual electrical units **must be cross bonded** (all metallic structures on the same circuit) using a connection point provided next to the cable entry gland.

The instructions must provide recommendations regarding the characteristics and type of additional protective devices to be installed, such as residual current device(s) (RCDs)

The electrical connection is at the front irrespective of the model. *Fig. 5A-B-C*

- Undo the two fixing screws holding the lower panelling
- Remove the panel.
- Pass the cable through the cable gland
- Connect the wires (respect Neutral and Earth).
- Tighten the cable gland.
- Refit the panel.
- Connect the cross bonding to the terminal provided. *Fig. 5D*

Allow for an approved isolation device with a distance of at least 0.12 in between contacts.

The electric line must be equipped with overcurrent-protective appliances:

Models	Overcurrent-protective devices (A)			Residual Current Devices (RCDs):
	208	240	480	
VBPT10E	70	60	40	Type AC
VBPT15E	125	90	60	

ELECTRIC APPLIANCE INSTALLED WITH MOBILE STAND:

The appliance shall be installed using flexible conduit.

WATER CONNECTION

The pipework must comply with the local regulations for connection to a drinking water supply.

Location, connections, and initial commissioning must only be undertaken by specialist concessionaires or approved personnel.

- Cold water max temperature: 73°F
- Hot water max temperature: 140°F
- Nature: Water filtered at 114 mesh
- Minimum / maximum pressure: 14.5 psi / 87 psi (1.5 bars, maxi: 6 bars).
- Water hardness: TH 6 à 10°FH (60 to 100 ppm) (3.5 to 5.8 grains/gal)
- Provide a local stop cock.
- Final connection at the rear via male thread G 3/4" + GHT adapter G3/4" *Fig 3A*

Attention: Fit an approved double check valve to comply with local water regulations.



VULCAN

A division of ITW Food Equipment Group LLC

P.O. Box 696

Louisville, KY 40201

DRAIN CONNECTION

Drain water can be condensate at high temperature (208°F). Accordingly use materials that are suited to these temperatures. The unit can be connected directly to drain (sealed) but must be in accordance with standards to avoid cross contamination. A trap must be fitted between the unit and the drain to prevent back flow of odours. Fig. 4A et A”

**VULCAN**

A division of ITW Food Equipment Group LLC
P.O. Box 696
Louisville, KY 40201

REGLAGE DES PARAMETRES

FREQUENCE INTERVENTION MAINTENANCE ET TAUX D'UTILISATION PAR JOUR ET ALIMENTATION EAU

La fréquence d'intervention de maintenance et le taux d'utilisation par jour sont calculés dans le tableau ci-dessous en fonction des indications (nombre d'heures par jour / type de cuisson) fournis par le client lors de l'installation.

Il appartient à l'installateur de renseigner ces données dans les « Paramètres d'installation », pour assurer un bon fonctionnement du matériel, durable et en toute sécurité en optimisant l'entretien du four. Le client sera ainsi averti automatiquement de la nécessité de réaliser la maintenance préventive.

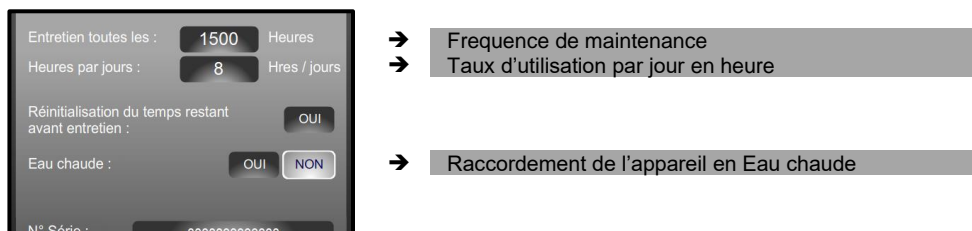
Type d'usage (Information client)	Heures d'utilisation / jour (Information client)		Réglage des paramètres d'installation (à renseigner dans les Paramètres d'installation)	
			Entretien toutes les (en heures)	Heures par jour (en heures)
USAGE NORMAL	LEGER	< 5 h	1500	5
	STANDARD	5-10 h	2000	10
	INTENSIF	10-15 h	2500	15
	TRES INTENSIF	15-24 h	3000	24

Procédure

- Rentrer dans l'onglet service
- Sélectionner la touche "Paramètres d'installation"
- Rentrer le code PIN d'installateur "INSB"
- Valider "V" : A la fin de la saisie, si le code est correct, accès au menu sinon retour à la saisie du code PIN.



- Rentrer le nombre d'heure avant la prochaine maintenance (1500h par défaut) : Réglable de 100 à 5000 heures. Prévoir impérativement au minimum une révision par an.
 - * Sélectionner la zone de valeur à modifier
 - * Régler la valeur à l'aide du codeur.
- Rentrer le taux d'utilisation moyen de l'appareil en nombre d'heure par jour : Réglable de 1 à 24 heures.
 - * Sélectionner la zone de valeur à modifier
 - * Régler la valeur à l'aide du codeur
- Renseigner si l'appareil est raccordé en eau chaude (NON par défaut).
 - * Sélectionner la zone concernée
- Rentrer le nom du contact pour la maintenance et le numéro de téléphone
 - * Sélectionner la zone de valeur à modifier
 - * Renseigner la zone à l'aide du clavier.
- Pour valider les informations, appuyer sur la touche Retour.



EXIGENCES GENERALES

● GARANTIE.

Pour nous permettre de vous assurer la garantie de ces équipements, nous vous engageons à respecter les SPECIFICATIONS CONSTRUCTEUR, consignées dans le présent manuel.

Si toutefois, vous n'étiez pas en mesure d'assurer l'entretien et la maintenance demandés, notre réseau d'installation et de service de proximité se tient à votre entière disposition pour vous étudier un contrat personnalisé.

● AVERTISSEMENT

- Le produit qui vous est livré est en conformité avec les normes en vigueur. En cas de transformation, l'intervenant endosse la responsabilité de constructeur. Le constructeur ne saurait être responsable en cas d'utilisation à des fins autres que celles pour lesquelles la machine est conçue.
- Il est impératif de laisser l'appareil sur son socle lors des manipulations jusqu'à l'implantation définitive.
- Appareils à usage seulement professionnel, doivent être utilisés par du personnel qualifié.
- Lire attentivement ce document avant l'installation.
- Conserver vos documents.
- Notice originale.
- L'installation, la modification ou la réparation de l'appareil doit être effectuée selon les règles de l'art par un installateur et réparateur qualifié.
- Ces appareils doivent être installés avec une ventilation suffisante pour empêcher la formation de concentrations inadmissibles de substances nocives pour la santé dans le local dans lequel ils sont installés.
- Le matériel n'est pas conçu pour fonctionner en atmosphère explosive. De ce fait, il ne doit pas être installé dans une zone relevant de la directive ATEX.
- Les appareils doivent être installés selon l'EN 1717 et les réglementations nationales en vigueur sur l'eau.
- Si ces appareils sont installés en position adossée contre une cloison ou un mur, ceux-ci devront être réalisés en matériaux non combustibles ou, si ce n'est pas le cas, devront être recouverts d'un matériau approprié, bon isolant, non combustible.
- Sauf indications contraires spécifiées, les parties protégées par le fabricant ou son mandataire ne doivent pas être manipulées par l'installateur.
- Respecter les réglementations et normes en vigueur du lieu de montage concernant les connexions d'eau, d'électricité, de vidange, ... de l'appareil.
- ATTENTION - Débranchez l'appareil du réseau électrique avant toute intervention de maintenance.
- Ces appareils doivent être assemblés dans le respect des règles de mise en place définit, afin de leurs assurer une bonne stabilité.
- En cas de matériel mobile, toujours manipuler le matériel avec précaution pour éviter tout basculement de celui-ci.
- En cas de matériel mobile, ne jamais manipuler l'appareil avec un liquide chaud dans la cuve : celle-ci devra être vidangée au préalable.
- En cas de matériel sur socle maçonné (voir section "Assemblage des appareils sur socle maçonné"), toutes les dispositions doivent être prises par l'installateur pour éviter tout glissement et chute du matériel.
- Le constructeur déclare que l'emballage est conforme à la directive 94/62/CE (directive emballages et déchets d'emballages du 20.12.94) et invite l'installateur (et l'utilisateur) à respecter les règles relatives à l'enlèvement des emballages (recyclage ou revalorisation).
- Le constructeur dégage toute responsabilité dans le cas où les instructions ci-dessus ne seraient pas respectées
- La manutention ne doit être effectuée qu'avec des engins de levage adaptés. Si l'appareil doit être transporté, il doit l'être sur sa palette d'origine et ne doit en aucun cas être superposé à d'autres appareils. Lors d'un déplacement et en l'absence de sa palette, l'appareil doit être porté et non tiré. *Fig. 1.1A, 1.1A'*.

MISE EN PLACE

ASSEMBLAGE DES APPAREILS SUR PIETEMENT INDIVIDUEL

L'appareil doit être mis de niveau à l'aide des embases réglables des pieds (clé de 20 mm). *Fig. 2.1A → 2.1C*

ASSEMBLAGE DES APPAREILS SUSPENDUS A UN MUR

L'appareil doit être mis de niveau à l'aide des embases réglables des pieds (clé de 20 mm). *Fig. 2.3A → 2.3F*

La fixation d'une console doit supporter un effort de traction de 400 daN (2 consoles pour un appareil de largeur 1100 ou 1400). Il est conseillé, pour la fixation des appareils suspendus à un mur en béton, de respecter les points suivants :

- * Le béton armé du mur doit être au minimum de qualité 23 MPA (DTU).
- * Utiliser des chevilles HSA-R M 8x75 ou équivalent.
- * Pour les chevilles ci-dessus, le perçage des trous pour chaque cheville doit être au diamètre de 8 mm et de profondeur mini de 65 mm (ATTENTION : la distance minimale entre le trou pour la cheville aux arêtes des parois et aux angles du mur est de 95 mm)

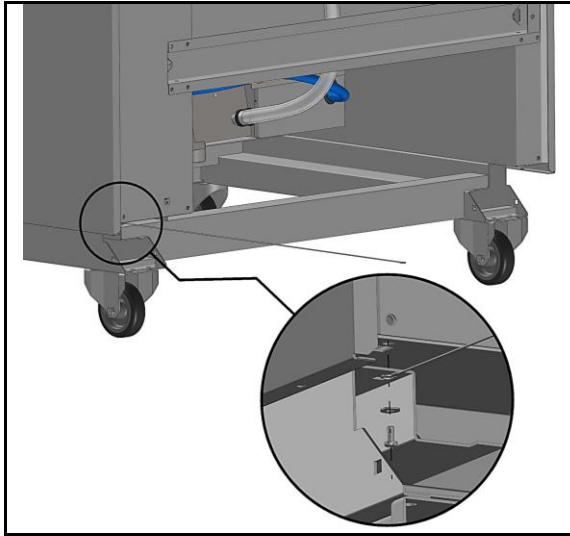


VULCAN

A division of ITW Food Equipment Group LLC
P.O. Box 696
Louisville, KY 40201

RACCORDEMENTS

Si vous utilisez un accessoire piétement mobile, installer l'appareil avec des moyens de retenue pour éviter la transmission de tension au connecteur.



RACCORDEMENT ELECTRIQUE

Un moyen de déconnexion doit être prévu dans les canalisations fixes conformément aux règles d'installation, équipé d'un système à verrouillage en position de sectionnement (permettant de réaliser une consignation).

L'installation doit être conforme aux textes réglementaires nationaux en vigueur. L'appareil doit être raccordé à la terre.

Les différents appareils électriques doivent également **être raccordés par une liaison équipotentielle** (toutes les structures métalliques à la même tension) par une borne prévue à cet effet, située à côté du presse étoupe de raccordement.

Les instructions doivent fournir les recommandations concernant les caractéristiques et le type des dispositifs de protection supplémentaires à installer, tels qu'un ou des dispositifs à courant différentiel résiduel.

Le raccordement électrique se fait à l'avant de l'appareil quel que soit le modèle. *Fig. 5A-B-C*

- Dévisser les 2 vis de fixation de l'habillage inférieur
- Retirer l'habillage.
- Passer le câble par le presse étoupe.
- Brancher les fils (respecter Neutre et Terre).
- Serrer le presse étoupe.
- Remettre en place l'habillage.
- Brancher la liaison équipotentielle sur la borne prévue à cet effet. *Fig. 5D*

Prévoir un dispositif de séparation omnipolaire homologué pour la sécurité des personnes, (ayant une distance d'ouverture des contacts d'au moins 3 mm).

La ligne électrique devra être équipée des moyens de protection suivants :

Modèles	Protection contre les surintensités (A)			Disjoncteur différentiel (RCDs) :
	208	240	480	
VBPT10E	70	60	40	Type AC
VBPT15E	125	90	60	

APPAREIL EQUIPE D'UN PIETEMENT MOBILE :

L'appareil doit être installé à l'aide d'un conduit flexible.

RACCORDEMENT EAU

Le tuyau de raccordement doit répondre aux exigences d'hygiène pour les tuyaux d'eau potable du pays concerné.

La mise en place, la connexion et la première mise en service de l'appareil ne peuvent être effectués que par des concessionnaires spécialistes et du personnel autorisé.

- Température Maxi eau froide 23°C (73°F)
- Température Maxi eau chaude 60°C (140°F)
- Nature : filtre intégré au four de 131 µm
- Pression minimum / maximum : 150/600 kPa (1.5 bars / 6 bars) (14.5 psi / 87psi).
- Dureté de l'eau : TH 6 à 10°fH (60 to 100 ppm) (3.5 to 5.8 grains/gal)
- Prévoir une vanne d'arrêt à proximité.
- Connexion finale sous l'appareil par filetage mâle 20/27 (G 3/4 ") + adaptateur GHT G3/4" *Fig 3A*

Attention : Montez un clapet anti-retour approuvé pour se conformer aux réglementations locales sur l'eau.

VULCAN

VULCAN

A division of ITW Food Equipment Group LLC

P.O. Box 696

Louisville, KY 40201

RACCORDEMENT VIDANGE

Les eaux évacuées peuvent être des condensas à hautes températures (98°C). Utiliser de ce fait, des matériaux adaptés à ces températures. L'appareil peut être raccordé (de façon étanche) directement sur la vidange externe en respectant les normes de protection contre la pollution des réseaux d'eau.

Il est impératif d'avoir un siphon entre l'appareil et le réseau de vidange pour prévenir les remontées d'odeurs. *Fig. 4A et A"*