



30% Faster Quiet Blending Technology

The Quick & Quiet™, with the patented Accelerate™ Container, and powerful motor has been engineered to create blends 30% faster than the previous generation.

Smart Product Design

- Innovative blending system completes recipes more efficiently with consistent results in record time.
- High capacity and thermally-capable motor reduces blend-times, handles back-to-back blends easily and minimizes downtime.
- 40-ounce Accelerate™ container with NFC features an innovative shape, and dual blade design that pull ingredients for more efficient and consistent blends.
- Heavy-duty retainer nut withstands high heat, extending blade assembly and container life.
- 10 program buttons with 40 optimized settings increase programming capability and ease of use for consistent results.

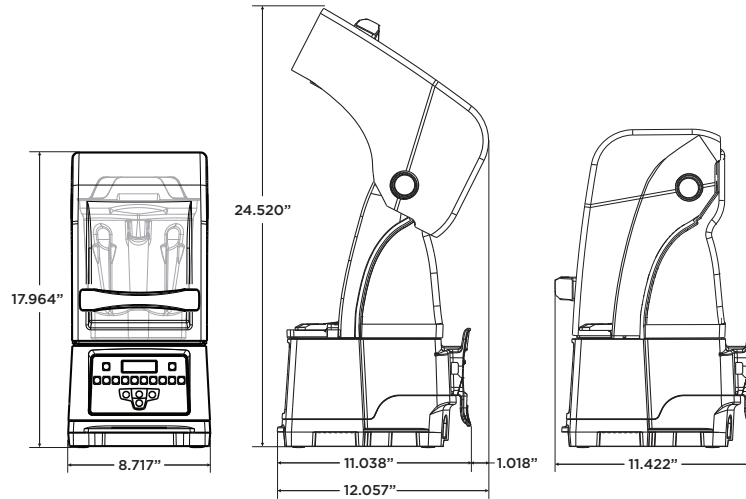
Tecnología de licuado silencioso un 30 % más rápida

La Quick & Quiet™, con la jarra patentada Accelerate™ y un potente motor, se diseñó para crear mezclas un 30 % más rápido que la generación anterior.

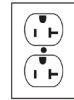
Diseño inteligente del producto

- El innovador sistema de mezcla completa las recetas de manera más eficiente con resultados consistentes en un tiempo récord.
- El motor de alta capacidad y con capacidad térmica reduce los tiempos de mezcla, permite licuar continuamente con facilidad y minimiza el tiempo de inactividad.
- La jarra Accelerate™ de 40 onzas con NFC tiene una forma innovadora y un diseño de doble aspa que extrae ingredientes para obtener mezclas más eficientes y consistentes.
- La tuerca de retención de alta resistencia soporta altas temperaturas, lo que prolonga la vida útil del conjunto de espas y de la jarra.
- Los 10 botones de programas con 40 ajustes optimizados aumentan la capacidad de programación y la facilidad de uso para obtener resultados consistentes.

071771



Where applicable
Cuando corresponda



This unit requires a 20 Amp receptacle.
Esta unidad requiere un
receptáculo de 20 amperios.

Includes Quick & Quiet™ with 40-ounce high-impact clear/stackable Accelerate™ container complete with dual Advance blade assembly and lid, and removable compact enclosure.

Quick & Quiet is backed by a 700 hour or four-year warranty on motor base parts (whichever comes first) and a one-year warranty on labor. For more complete warranty terms and conditions, please visit vitamix.com/commercial.

**Only compatible with new Accelerate™ container.*

Incluye la Quick & Quiet™ que viene con una jarra Accelerate™ de alto impacto, transparente y apilable de 40 onzas, además de un conjunto de aspas dobles Advance, tapa y una cubierta compacta extraíble.

La Quick & Quiet está respaldada por una garantía de 700 horas o cuatro años para las piezas de la base del motor (lo que ocurra primero) y una garantía de un año para la mano de obra. Para obtener información más completa sobre los términos y condiciones de la garantía, visite vitamix.com/commercial.

**Solo compatible con la nueva jarra Accelerate™.*

Product Specifications

Item Number	071771
Electrical	120 V, 50-60 Hz, 20.0 A This unit requires a 20 Amp receptacle
Net Weight	18 lbs, 12.5 oz
Dimensions	18.0 x 8.7 x 11.0 (HxWxD) Height with lid open: 24.5 in.

Also Available

071774	40 oz. Clear Accelerate container*
071775	40 oz. Orange Accelerate container*

**Complete with dual Advance blade assembly and lid*

Especificaciones del producto

Número de artículo	071771
Especificaciones eléctricas	120 V, 50-60 Hz, 20.0 A Esta unidad requiere un receptáculo de 20 amperios
Peso neto	18 lb, 12.5 oz
Dimensiones	18.0 x 8.7 x 11.0 (HxWxD) Altura con la tapa abierta: 24.5 pulg.

También disponible

071774	Jarra Accelerate™ de 40 onzas*
071775	Jarra naranja Accelerate de 40 oz*

**Incluye conjunto de aspas dobles Advance y tapa*

Contact Information

U.S.A.

800.4DRINK4 or 800.437.4654
commercial@vitamix.com

vitamix.com/commercial

For more information, contact your local foodservice distributor.
Para más información, póngase en contacto con su distribuidor local de servicios de alimentos.

Información de contacto

EE. UU.

800.4DRINK4 o 800.437.4654
commercial@vitamix.com

