

Specification/Data sheet

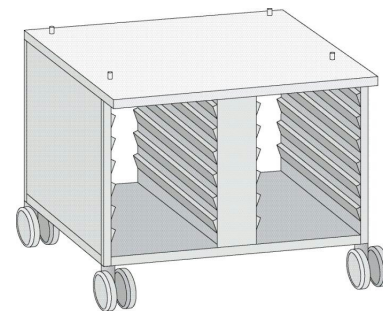
Stand UG 2 type 61/101 - Mobile



Article number: 60.30.329

Description

- Mobile Stand, hygiene version
- 676 mm height (26 5/8")
- Rail distance 65 mm
- Free space from lowest rack to the bottom plate 57 mm
- Free space from upper rack to frame 20 mm
- With intermediate bottom, deep-drawn shelf rests
- side panels
- In addition, the stand has been reinforced at the side ensuring.
- Weight 36 kg



Difference to standard

- 4 Tandem steering casters (2 with brake - metal parts CNS)
- Stand for units SelfCookingCenter® 61/101 with option integrated fat drain

Capacity (GN-container/grids)

- 1/1 GN Grid x 14
- 1/1 GN 20 mm deep x 14
- 1/1 GN 40 mm deep x 14
- 1/1 GN 65 mm deep x 13
- 1/1 GN 100 mm deep x 8
- Use of other containers 1/3 GN, 1/2 GN, steam pans 12" x 20", hotel pans 13" x 18" (2/3 GN, 1/4 GN crosswise)

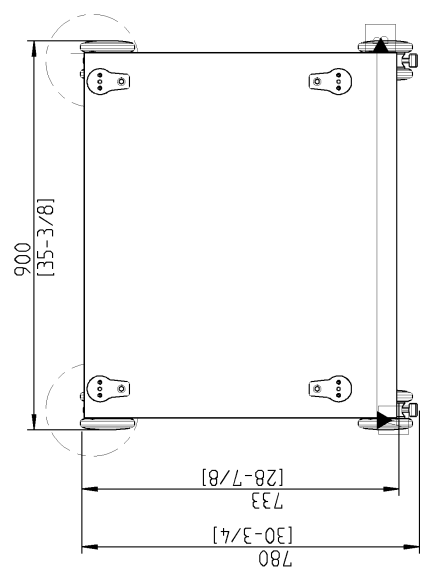
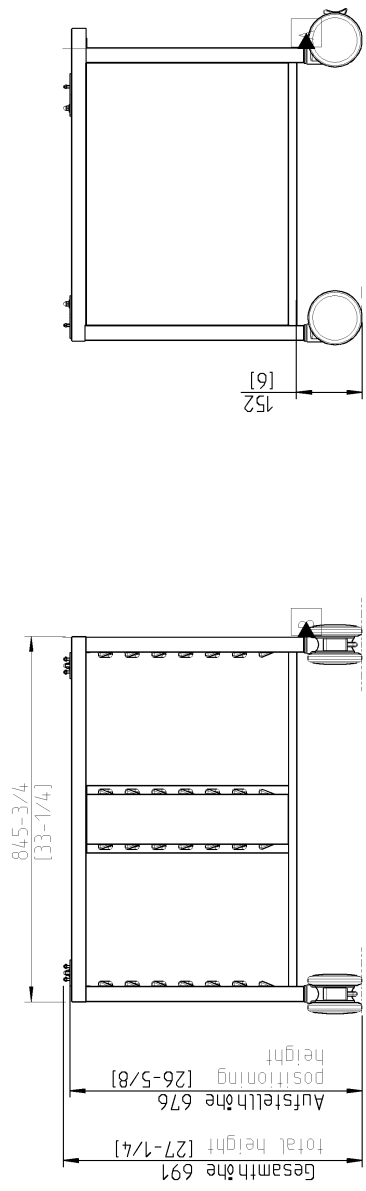
Material

- CNS 1.4301 (CNS 304)

Hint

- To be delivered with fastening kit for mounting the unit on stand

Specification/Data sheet
Stand UG 2 type 61/101 - Mobile



Technische Änderungen vorbehalten/technical variation reserved

Zeichnungsausdruck unterliegt nicht dem Änderungsdienst!
Printed drawing is not automatically updated! La mise à jour n'est pas assurée sur les plans papier!

Für diese Zeichnung behalten wir uns alle Rechte vor. Urheberrechtsgesetz § 14 I Copyright by RATIONAL AG. Reproduktion ist ohne schriftliche Genehmigung von RATIONAL AG. REPRODUCTION INTERDITE.		Teilbezeichnung / part name / Désignation Pcs UG II fahrbar UG II mobile UG II mobile	
Maßstab Echelle	1:10		
Revision/Modification	Date	Benutzer Name	Versionen
	25.01.12	STRB	061/101
	26.01.12	STRB	
	01.02.12	SJ	
Projekt / project / Project		WAT7	
Dokumentnummer document number		84.00.565	
Volumen Volume		0089_00	
Spezifikationsnummer specification number		0089_00	
Artikelnummer article number		60.30.329	
Abmessung Dimensions		900x780x691mm	
DIN A3		Blattzahl sheet	
		1	
		1000	
		1	