



### *Durable and Efficient Blending*

The Drink Machine Two-Speed is a reliable blender for powerful, functional blending. With manually controlled High/Low speed capability, the Drink Machine Two-Speed will flawlessly create delicious frozen coffee drinks, fruit smoothies, granitas, shakes and more.

### *Smart Product Design*

- ≈2.3 HP motor is designed to resist overheating when blending dense ingredients
- Blades create enough torque to crush 48 ounces of cubed ice in seconds
- Clear, durable 64-ounce container pulls ingredients into the blades for efficiency and better speed of service
- Sturdy controls provide improved grip

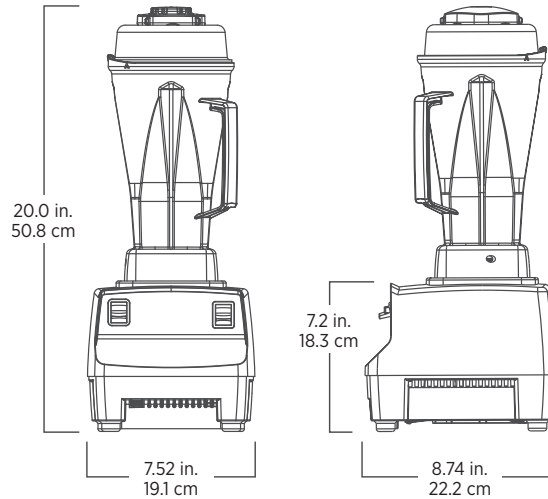
### *Licuada Durable y Eficiente*

La licuadora Drink Machine Two Speed es confiable, potente y funcional. Con la capacidad para controlar manualmente las velocidades alta y baja, la Drink Machine Two-Speed creará a la perfección deliciosas bebidas de café frozen, smoothies de frutas, granizados, malteadas y más.

### *Diseño Inteligente del Producto*

- Su motor de ≈2.3 HP está diseñado para resistir sobrecalentamiento al licuar ingredientes difíciles
- Sus cuchillas crean suficiente torsión para triturar 48 onzas de cubos de hielo en segundos
- Su resistente vaso transparente de 64 onzas dirige los ingredientes hacia las cuchillas para una mayor eficiencia y una mejor velocidad de servicio
- Sus robustos controles proporcionan un mejor agarre

062828



Includes Drink Machine Two-Speed with 64-ounce high-impact, clear standard container, complete with Wet blade assembly and lid, tamper, and black base.

The Drink Machine Two-Speed is backed by a three-year warranty on motor base parts and a one-year warranty on labor. For more complete warranty terms and conditions, please visit [vitamix.com/commercial](http://vitamix.com/commercial).

La Drink Machine Two-Speed viene con un vaso para 64 onzas de alto impacto transparente, además de un ensamble de cuchillas para ingredientes húmedos, tapa, tamper y base negra.

La Drink Machine Two-Speed está respaldada por una garantía de tres años en las piezas de la base del motor y un año de mano de obra. Para conocer los términos y condiciones completos de la garantía, visite [vitamix.com/commercial](http://vitamix.com/commercial).

**Product Specifications**

Item Number	062828
Motor	≈2.3 peak output horsepower motor
Electrical	120 V, 50-60 Hz, 11.5 A
Net Weight	10.9 lbs. (11.0 lbs. with box)
Dimensions	20.0 x 7.52 x 8.74 in. (HxWxD)

**Especificaciones del Producto**

Número de Artículo	062828
Motor	≈2.3 HP de potencia de salida máxima
Especificaciones Eléctricas	120 V, 50-60 Hz, 11.5 A
Peso Neto	10.9 lb (11.0 lb con la caja)
Dimensiones	20.0 x 7.52 x 8.74 pulg (Al x An x Pr)

**Also Available**

1195	64 oz. BPA-free, clear standard container complete with Wet blade assembly and lid
15504	48 oz. BPA-free, clear/stackable standard container complete with Wet blade assembly and lid
15652	32 oz. BPA-free, clear/stackable standard container complete with Wet blade assembly and lid

**También Disponible**

1195	Vaso estándar transparente de 64 onzas, libre de BPA, que incluye un ensamble de cuchillas para ingredientes húmedos y tapa
15504	Vaso estándar transparente y apilable de 48 onzas, libre de BPA, que incluye un ensamble de cuchillas para ingredientes húmedos y tapa
15652	Vaso estándar transparente y apilable de 32 onzas, libre de BPA, que incluye un ensamble de cuchillas para ingredientes húmedos y tapa

**Contact Information**

**U.S.A.**

800.4DRINK4 or 800.437.4654  
commercial@vitamix.com

**Información de Contacto**

**Latin America**

+1.440.782.2450  
international@vitamix.com

[vitamix.com/commercial](http://vitamix.com/commercial)

For more information, contact your local foodservice distributor.  
Para más información, póngase en contacto con su distribuidor local de equipos para food service.

