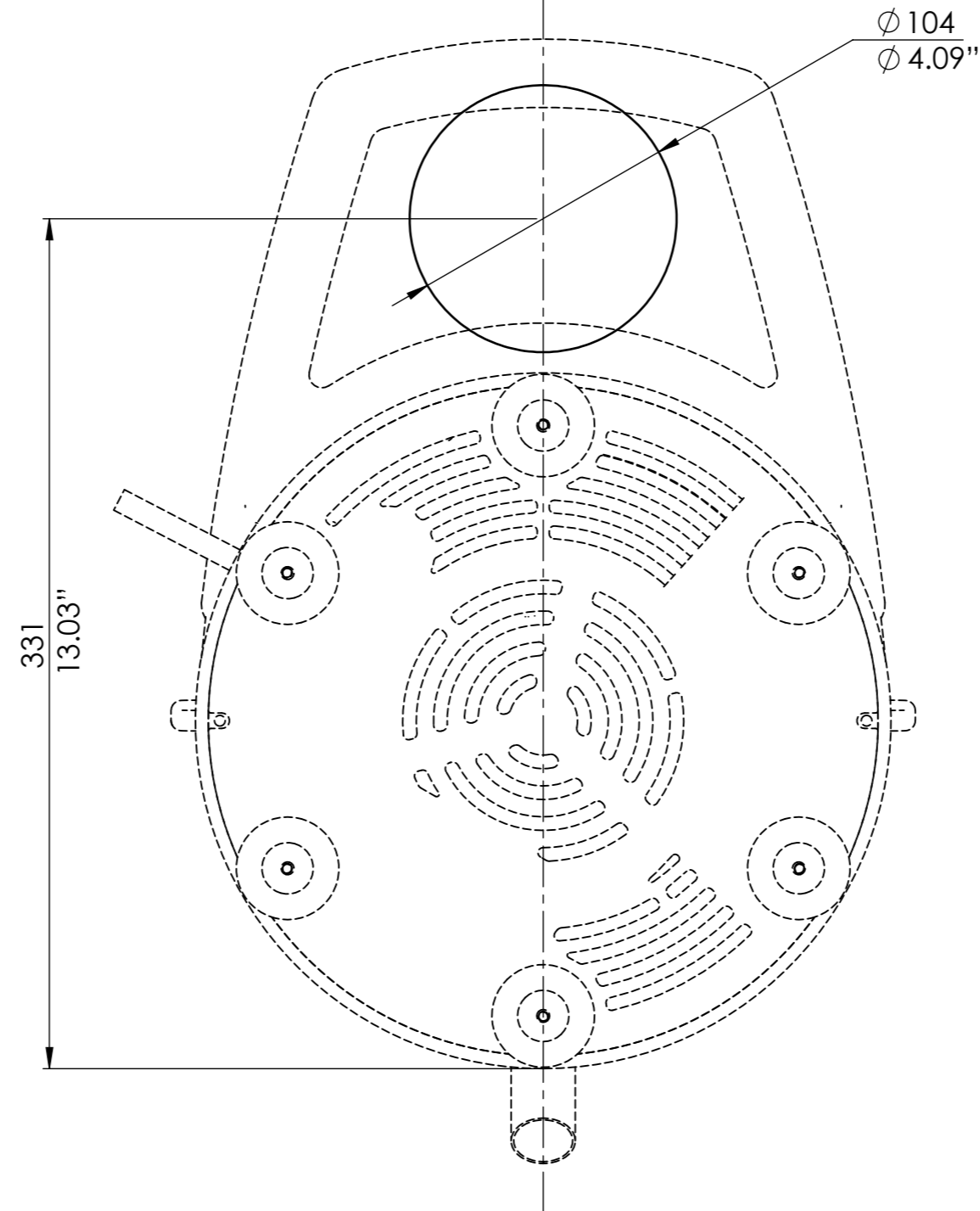


TRASERA / BACK



FRONTAL / FRONT

	FECHA	NOMBRE	FIRMA
DIBUJADO	08/02/2019	R. LÓPEZ	
REVISADO	08/02/2019	A. PÉREZ	



Plano al que anula:

ESCALA	1:2.5
HOJA 1 DE 1	A3

Máquina: Z22
RECORTE Z22 COUNTERTOP

Informativo

REVISIÓN PRIMERA SERIE		
FECHA	NOMBRE	FIRMA