

## Hoja de especificaciones

### Especificaciones resumidas

Estantería para barriles de cerveza Eagle, modelo \_\_\_\_\_. Construcción en aluminio extruido de alta resistencia con dos estantes reforzados para barriles, y un tercer estante para almacenaje general. Estantes ajustables en intervalos de 2 pulgadas. El diámetro de los puntales es de 1 5/8", marcado en intervalos de 2" con tapones en cada uno de sus extremos. Se envían desmontados.



estantería para barriles de cerveza

### Opciones / Accesorios

- Estantes adicionales
- Estructuras de 3 lados
- Puntales

### EAGLE GROUP

100 Industrial Boulevard, Clayton, DE 19938-8903 EE.UU.

Teléfono: 302-653-3000 • Fax: 302-653-2065

www.eaglegrp.com

División industria alimenticia: Teléfono: 800-441-8440

Divisiones minorista y MHC: Teléfono: 800-637-5100

Para una configuración personalizada o requerimientos de fabricación, contáctese con la división SpecFAB®.

Teléfono: 302-653-3000 • Fax: 302-653-3091 • correo electrónico: specfab@eaglegrp.com

Número de elemento: \_\_\_\_\_

Número de proyecto: \_\_\_\_\_

Número de S.I.S.: \_\_\_\_\_

## Estanterías de aluminio para barriles de cerveza

### MODELOS:

- |                                   |                                   |                                   |                                 |
|-----------------------------------|-----------------------------------|-----------------------------------|---------------------------------|
| <input type="checkbox"/> KR1842A  | <input type="checkbox"/> KRS1860A | <input type="checkbox"/> KRB1880A | <input type="checkbox"/> KP54-A |
| <input type="checkbox"/> KR1860A  | <input type="checkbox"/> KRS1880A | <input type="checkbox"/> KRB1893A | <input type="checkbox"/> KP68-A |
| <input type="checkbox"/> KR1880A  | <input type="checkbox"/> KRS1893A | <input type="checkbox"/> KP12-A   | <input type="checkbox"/> KP72-A |
| <input type="checkbox"/> KR1893A  | <input type="checkbox"/> KRB1842A | <input type="checkbox"/> KP34-A   | <input type="checkbox"/> KP76-A |
| <input type="checkbox"/> KRS1842A | <input type="checkbox"/> KRB1860A | <input type="checkbox"/> KP48-A   | <input type="checkbox"/> KP84-A |

### Características de diseño y construcción

- Compatibles con cualquier ambiente de almacenaje húmedo o seco.
- Resisten la corrosión y el óxido.
- Aluminio extruido de alta resistencia, de aleación tipo 6063-T5.
- Las estanterías presentan tres estantes – dos de los cuales son de alta resistencia para barriles y el tercero (normalmente colocado en el extremo superior) para almacenamiento general.
- Estantes de alta resistencia: Estructura rectangular de tubos de pared extruida de aluminio de 1 1/2" x 2 3/4" x 0.070" (38 x 70 x 2mm), con barras en "T" de 1 1/4" x 2 1/4" x 0.100" (32 x 57 x 3mm) soldados al interior del estante, perpendiculares al largo. Espacio entre las barras en "T" 3" (76mm).
- Estante superior para carga general: Estructura rectangular de tubos de pared extruida de aluminio de 1 1/2" x 1 3/4" x 0.070" (38 x 45 x 2mm), con barras en "T" de 1 1/4" x 2 1/4" x 0.100" (32 x 57 x 3mm). Espacio entre las barras en "T" 3" (76mm).
- Los estantes son ajustables en intervalos de 2 pulgadas (51mm). Cada esquina de los estantes tiene un anillo de montaje soldado de aluminio de alta resistencia con tornillo de ajuste.
- El diámetro de los puntales es de 1 5/8" (33mm), marcado en intervalos de 2", y con tapones incluidos en cada uno de sus extremos.
- Se envían desmontadas, y se montan fácilmente con la llave Allen proporcionada.

### Certificaciones / Aprobaciones



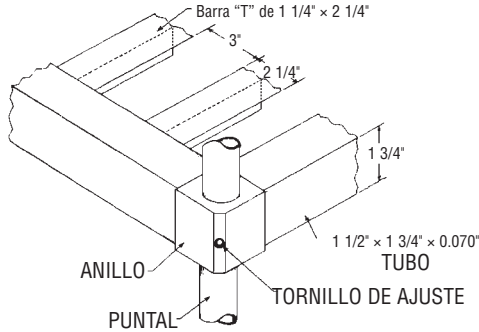
EG01.38S Rev. 09/09

Las hojas de especificaciones están disponibles para su consulta, descarga o impresión desde la biblioteca en línea en el sitio web [www.eaglegrp.com](http://www.eaglegrp.com)

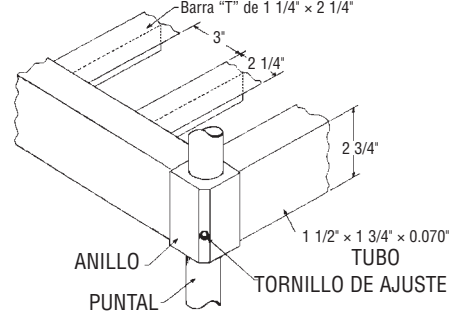
Número de elemento: \_\_\_\_\_  
 Número de proyecto: \_\_\_\_\_  
 Número de S.I.S.: \_\_\_\_\_

## Esteras de aluminio para barriles de cerveza

**Detalle de la esquina del estante superior (utilizado para almacenamiento general)**



**Detalle de la esquina del estante de alta resistencia (utilizado para barriles)**



modelo N°:	ancho		largo		altura		peso		Capacidad en barriles
	pulg.	mm	pulg.	mm	pulg.	mm	lbs.	kg	
<b>KR1842A</b>	18"	457	42"	1067	76"	1930	41	18.6	4
<b>KR1860A</b>	18"	457	60"	1524	76"	1930	64	29.0	6
<b>KR1880A</b>	18"	457	80"	2032	76"	1930	78	35.4	8
<b>KR1893A</b>	18"	457	93"	2362	76"	1930	93	42.2	10

Nota: las estanterías de 93" (2362mm) de largo poseen seis puntales.

## Componentes de reemplazo

### Esteras de alta resistencia

modelo N°	ancho		largo		peso		Capacidad en barriles
	pulg.	mm	pulg.	mm	lbs.	kg	
<b>KRS1842A</b>	18"	457	42"	1067	12	5.4	2
<b>KRS1860A</b>	18"	457	60"	1524	15	6.8	3
<b>KRS1880A</b>	18"	457	80"	2032	19	8.6	4
<b>KRS1893A</b>	18"	457	93"	2362	23	10.4	5

### Puntales

modelo N°	altura		peso	
	pulg.	mm	lbs.	kg
<b>KP12-A</b>	12"	305	0.6	0.3
<b>KP34-A</b>	34"	864	2.0	0.9
<b>KP48-A</b>	48"	1219	2.5	1.1
<b>KP54-A</b>	54"	1372	3.0	1.4
<b>KP68-A</b>	68"	1727	3.5	1.6
<b>KP72-A</b>	72"	1829	3.5	1.6
<b>KP76-A</b>	76"	1930	4.0	1.8
<b>KP84-A</b>	84"	2134	4.5	2.0

### Estructuras de 3 lados

modelo N°	ancho		largo		peso	
	pulg.	mm	pulg.	mm	lbs.	kg
<b>KRB1842A</b>	18"	457	42"	1067	5	2.3
<b>KRB1860A</b>	18"	457	60"	1524	8	3.6
<b>KRB1880A</b>	18"	457	80"	2032	9	4.1
<b>KRB1893A</b>	18"	457	93"	2362	10	4.5

### EAGLE GROUP

100 Industrial Boulevard, Clayton, DE 19938-8903 EE.UU.

Teléfono: 302-653-3000 • Fax: 302-653-2065

www.eaglegrp.com

División industria alimenticia: Teléfono: 800-441-8440

Divisiones minorista y MHC: Teléfono: 800-637-5100

Impreso en EE.UU.

©2008 Eagle Group

Rev. 09/08

Las hojas de especificaciones están disponibles para su consulta, descarga o impresión desde la biblioteca en línea en el sitio web [www.eaglegrp.com](http://www.eaglegrp.com)

Aunque se han realizado todos los esfuerzos para asegurar la precisión de la información proporcionada, no podemos responsabilizarnos por errores tipográficos o de impresión. La información y las especificaciones están sujetas a cambios sin aviso previo. Confírmelas al momento de ordenar.