

WARING
COMMERCIAL

X
PRESS

MULTIPURPOSE COOKTOP
CREPERA MULTIUSOS
CRÊPIÈRE MULTIFONCTION



WSC300 Series / Serie WSC300 / Série WSC300


For your safety and continued enjoyment of this product,
always read the instruction book carefully before using.

Para su seguridad y para disfrutar plenamente de este producto,
siempre lea atentamente las instrucciones antes del uso.

Afin que ce produit vous procure en toute sécurité beaucoup de satisfaction,
lire attentivement le manuel d'utilisation avant de l'utiliser.

IMPORTANT SAFEGUARDS

When using electrical appliances, especially when children are present, basic safety precautions should always be taken, including the following:

1. **READ ALL INSTRUCTIONS.**
2. Always unplug from outlet prior to handling or cleaning.
3. The outer surface will get hot when the appliance is operating.
4. Do not touch lid or any metallic surfaces. Machine surfaces will get very hot.
5. Appliances are not intended to be operated by means of an external timer or separate remote-control system.
6. This appliance is not intended for use by persons (including children) with reduced physical, sensory or mental capabilities, or lack of experience and knowledge, unless they have been given supervision or instruction concerning use of the appliance by a person responsible for their safety.
7. This appliance shall not be used by children. Keep the appliance and its cord out of reach of children.
8. This appliance can be used by children aged from 8 years and above, and persons with reduced physical, sensory, or mental capabilities or lack of experience and knowledge if they have been given supervision or instruction concerning use of the appliance in a safe way and understand the hazards involved. Children shall not play with the appliance.
9. Cleaning and user maintenance shall not be made by children without supervision.
10. Once you have finished cooking, turn the machine off and unplug. Leave top lid open and allow plates to cool before cleaning. Simply brush crumbs off and absorb any excess cooking oil by wiping with a damp cloth or paper towel. You may clean the plates by wiping with a damp cloth to prevent staining and sticking from batter or oil buildup.
11.  The temperature of all surfaces marked with this symbol will be very hot when the appliance is in use. **DO NOT TOUCH** these surfaces as possible injury could occur. Allow to cool completely before handling this appliance.
12. If the supply cord is damaged, it must be replaced by the manufacturer, its service agent, or similarly qualified persons in order to avoid a hazard.

13. The use of accessory attachments not recommended or sold by the manufacturer may result in fire, electric shock, or injury to persons.
14. Do not use outdoors, or use appliance for other than its intended use.
15. Do not let power cord hang over edge of table or counter, or touch hot surfaces.
16. Do not place on or near a hot gas or electric burner, or in a heated oven.
17. Extreme caution must be used when moving an appliance containing hot oil or other hot liquids.
18. Always begin by plugging appliance into wall outlet. To disconnect, turn the switch to the OFF position and then unplug from wall outlet.
19. **WARNING: TO REDUCE THE RISK OF FIRE OR ELECTRIC SHOCK, REPAIRS SHOULD BE MADE ONLY BY AUTHORIZED PERSONNEL. DO NOT REMOVE THE BASE PANEL. NO USER SERVICEABLE PARTS ARE INSIDE.**
20. These appliances are intended to be used for commercial applications, for example, in kitchens of restaurants, canteens, hospitals and in commercial enterprises such as bakeries, butcher shops, etc., but not for continuous mass production of food.

SAVE THESE INSTRUCTIONS

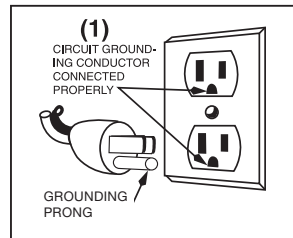
APPROVED FOR COMMERCIAL USE

CONTENTS

Important Safeguards	2
Grounding Instructions.....	4
Special Cord Set Instructions	4
Features & Benefits	5
Helpful Hints	5
Parts	6
Specifications	7
Operating Instructions	7
Safety	8
Cleaning & Maintenance	8
Troubleshooting	8
Warranty	9

GROUNDING INSTRUCTIONS

For your protection, Waring Commercial XPress™ Multipurpose Cooktop is supplied with a molded, 3-prong, grounding-type plug and should be used in combination with a properly connected, grounding-type outlet as shown in figure #1.



SPECIAL CORD SET INSTRUCTIONS

A short power-supply cord is provided to reduce the risks resulting from becoming entangled in or tripping over a longer cord. We do not recommend the use of extension cords with this appliance.

If an extension cord is used, it should be used temporarily in emergencies. The marked rating of the extension cord should be at least as great as the electrical rating of the appliance, and the longer cord should be arranged so that it will not drape over the countertop or tabletop where it can be pulled on by children or animals, or tripped over.

FEATURES & BENEFITS

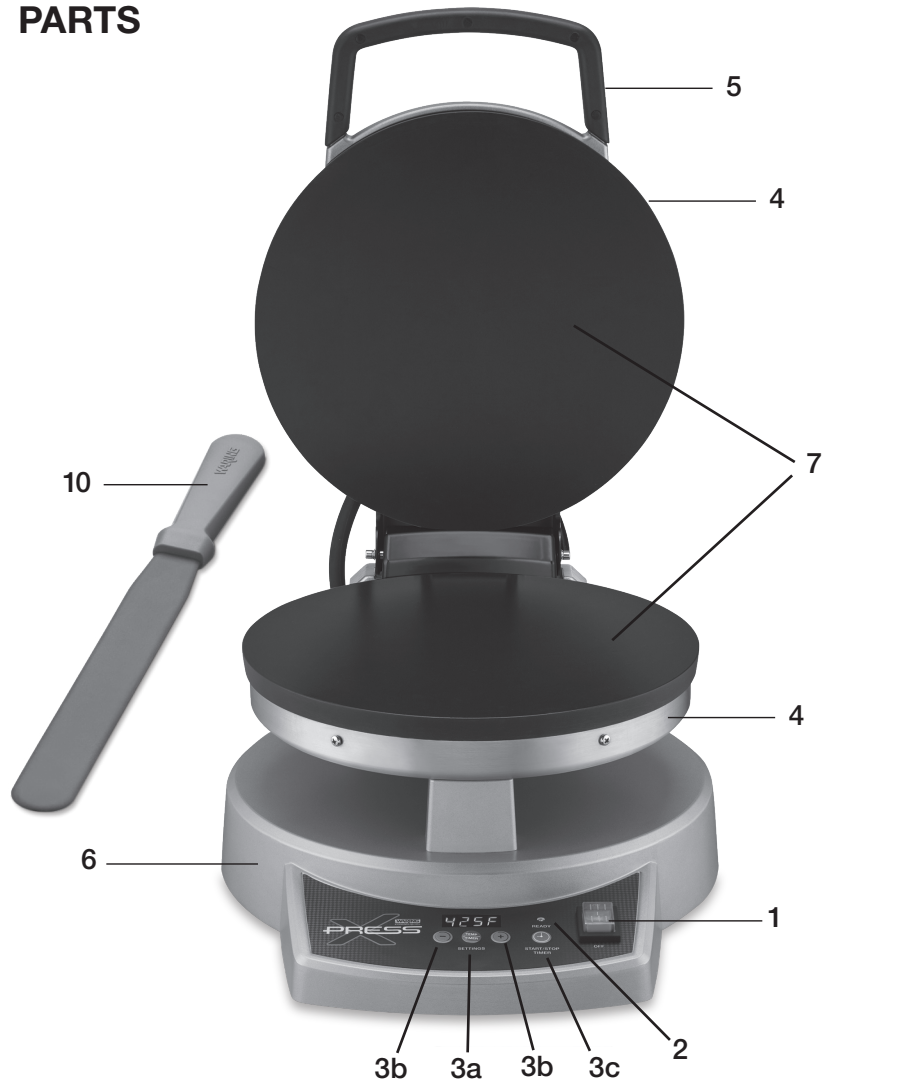
- 13.5-inch (34.5 cm) multipurpose cooktop
- Cook sweet or savory crêpes and warm tortillas quickly and easily
- Aluminum cooking surface features embedded heating elements for fast heat-up and recovery time
- Dual cooking surfaces cook both sides at once, eliminating the need to flip foods
- Cooking surface is triple coated with Whitford QuanTanium®* for easy removal of foods
- Electronic touchpad with precise temperature controls from 125°F–425°F (52°C–218°C)
- View temperature in Fahrenheit or Celsius
- Programmable digital countdown timer with audible beep indicators
- Includes silicone crêpe spatula to fold crêpes and remove foods without scratching nonstick surface
- Default time – 1 minute
Default temperature – 350°F (177°C)

HELPFUL HINTS

- Do not use sharp utensils, as this will damage the nonstick coating.
- There is no need to spray the cooking surface before making crêpes. The plates have a nonstick coating to help release foods.
- Wipe plates in between cycles with a lint-free dry bar towel or cloth to keep the plates clean and avoid potential sticking.
- When the machine is on, but not being used for a short period of time, keep the lid closed so that the plates maintain their set temperature.
- If you are experiencing sticking, apply some cooking oil to a lint-free dry bar towel and wipe plates.
- There is no need to spread batter manually, simply pour the batter in the center and, once the lid is closed, it will spread the batter evenly.
- For thinner crêpes, adjust recipe by adding a small amount of water.
- We recommend using the timer in order to achieve repeatable and consistent results.
- Use the handle to open and close the lid.

*QuanTanium® is a registered trademark of the Whitford Corporation.

PARTS



- | | |
|----------------------------------|-----------------------------|
| 1. ON/OFF Rocker Switch | 4. Housing |
| 2. Ready Indicator Light | 5. Handle |
| 3. Control Panel | 6. Base |
| a. Time and Temperature Settings | 7. Nonstick Cooking Surface |
| b. + and - Buttons | 8. Power Cord (not shown) |
| c. Start/Stop Timer Button | 9. Rubber Feet (not shown) |
| | 10. Spatula |

SPECIFICATIONS

Model	Electrical	Plug	Approval
WSC300	120V, 60Hz, 1800W	5-15P	TUVus, NSF

Out of Box Dimensions:

Depth – 21.875 inches (55.5 cm)

Width – 15.5 inches (38.7 cm)

Height Closed – 9.375 inches (23.8 cm)

Height Open – 24.75 inches (62.9 cm)

Cooking surface diameter – 13.5 inches (34.5 cm)

OPERATING INSTRUCTIONS

1. Plug the cord into an outlet, and flip the rocker switch to ON; switch will illuminate to indicate power.
2. Default temperature is 350°F (177°C). To change the temperature, press Settings button to toggle from time to temperature. Hold down the Settings button for 3 seconds until flashing. Use the + or - buttons to change the temperature. Setting will be saved after 5 seconds.
3. Timer defaults to 1 minute. To change the time, hold down the Settings button for 3 seconds. Use the + or - buttons to change the time. Setting will be saved after 5 seconds.
4. When the unit is preheated to the set temperature, the unit will beep and the ready light will illuminate. Preheating time will take approximately 6 minutes depending on set temperature.
5. Pour batter onto middle of cooking surface and close the lid.
6. If using the timer, press the Start/Stop Timer button.
7. Timer will beep 5 times when cooking cycle is complete.
8. Use the provided spatula to fold crêpes. Do not use sharp cooking utensils, as they could scratch the nonstick cooking surface.
9. Repeat this process for additional crêpes.

Adjusting Settings

TEMPERATURE

To change the temperature, press Settings button and then hold down the Settings button for 3 seconds, until flashing. Use the + or - button to change the temperature.

TIMER

To change the timer, hold down the Settings button for 3 seconds. Use the + or - button to change the time.

FAHRENHEIT TO CELSIUS

Hold down the Settings button for 5 seconds until flashing. Use + or – button to toggle between C and F. To save, press Settings button again. If button is not pressed for 5 seconds, the unit of temperature (F or C) will be saved.

Saving Programmed Settings

Last programmed temperature and time are remembered when rocker switch is off or unit is unplugged.

SAFETY

The unit has an internal thermostat to monitor temperature to maintain accuracy and make sure the machine does not overheat. During use, if your machine suddenly shuts down, please contact customer service.

CLEANING & MAINTENANCE

The Waring Commercial XPress™ Multipurpose Cooktop should be cleaned after each use. The exterior of the unit may be cleaned by carefully wiping with a damp cloth.

Clean cooking surface with a nonabrasive cloth, using warm, soapy water. DO NOT USE COLD WATER ON WARM SURFACE.

Do not immerse completely in water to clean. The appliance is not to be cleaned with a water jet. Spatula is dishwasher safe.

TROUBLESHOOTING

For any error messages, contact a local authorized service center.

LIMITED WARRANTY

LIMITED TWO-YEAR WARRANTY

LIMITED ONE YEAR PARTS AND LABOR WARRANTY (U.S. and Canada only)

Waring Commercial warrants that this product shall be free from defects in materials and workmanship for a period of two years from the date of purchase when used with foodstuffs, nonabrasive liquids (other than detergents) and nonabrasive semi-liquids, providing it has not been subject to loads in excess of indicated rating. All other components are warranted for a period of one year from date of purchase.

Under this warranty, the Waring Commercial division will repair or replace any part which, upon our examination, is defective in materials or workmanship, provided the product is delivered prepaid to the Waring Service Center, 314 Ella T. Grasso Ave., Torrington, CT 06790, or any factory-approved service center.


This warranty does not: a) apply to any product that has become worn, defective, damaged or broken due to use or due to repairs or servicing by other than the Waring Service Center or a factory-approved service center or due to abuse, misuse, overloading or tampering; b) cover incidental or consequential damages of any kind.

This warranty is applicable only to appliances used in the United States or Canada; this supersedes all other express product warranty or guaranty statements. For Waring products sold outside of the U.S. and Canada, the warranty is the responsibility of the local importer or distributor. This warranty may vary according to local regulations.

This warranty is void if appliance is used on Direct Current (DC).

MEDIDAS DE SEGURIDAD IMPORTANTES

Al usar aparatos eléctricos, especialmente en presencia de niños, se deben tomar precauciones básicas de seguridad, entre ellas las siguientes:

1. **LEA TODAS LAS INSTRUCCIONES.**
2. Siempre desenchufe el aparato antes de cualquier manipulación y antes de la limpieza.
3. La carcasa del aparato se pone muy caliente durante del uso.
4. No toque la tapa ni las superficie metálicas del aparato; se ponen muy calientes durante el uso.
5. Este aparato no ha sido diseñado para ser puesto en marcha mediante un temporizador o control remoto independiente.
6. Los niños o las personas que carezcan de la experiencia o de los conocimientos necesarios para manipular el aparato, o aquellas cuyas capacidades físicas, sensoriales o mentales estén limitadas, no deben usar el aparato sin la supervisión o la dirección de una persona responsable por su seguridad.
7. Este aparato no debe ser usado por niños; mantenga el aparato y el cable fuera de su alcance.
8. Este aparato no debe ser usado por niños menores de 8 años, personas que carezcan de la experiencia o de los conocimientos necesarios para manipularlo, o personas cuyas capacidades físicas, sensoriales o mentales estén limitadas, a menos que una persona responsable por su seguridad le haya explicado el funcionamiento y los riesgos o supervise el uso del aparato. No permita que los niños jueguen con este aparato.
9. La limpieza y el mantenimiento no deben ser llevados a cabo por niños, a menos que sean supervisados por un adulto.
10. Siempre apague y desenchufe el aparato después del uso. Abra la tapa y deje que las placas que se enfríen antes de limpiarlas. Simplemente quite los residuos de las placas con una brocha y absorba el aceite con un papel absorbente o un paño seco. De ser necesario, limpie las placas con un paño húmedo para evitar las manchas y que la mezcla se adhiera a ellas.
11.  Las superficies marcadas con el símbolo contiguo se ponen muy calientes durante el uso. **NO LAS TOQUE;** riesgo de quemadura o herida. Deje que el aparato se enfríe completamente antes de manipularlo.

12. Para su seguridad, el cable debe ser sustituido por el fabricante, un técnico autorizado u otra persona calificada.
13. El uso de accesorios no recomendados o vendidos por el fabricante presenta un riesgo de incendio, descarga eléctrica o lesiones personales.
14. No use el aparato en exteriores y solo úselo para el uso previsto.
15. No deje que el cable cuelgue de la encimera o de la mesa, ni que tenga contacto con superficies calientes.
16. No coloque el aparato sobre o cerca de un quemador a gas o de un hornillo eléctrico caliente, ni en un horno caliente.
17. Tenga sumo cuidado al mover un aparato que contenga aceite u otro líquido caliente.
18. Siempre conecte el cable a la toma de corriente antes de encender el aparato. Para desconectar, ponga el interruptor en “OFF”, y luego desenchufe el aparato.
19. **ADVERTENCIA: PARA REDUCIR EL RIESGO DE INCENDIO O DESCARGA ELÉCTRICA, LAS REPARACIONES DEBEN SER REALIZADAS POR UN TÉCNICO CALIFICADO. NO DESARME EL APARATO. NO CONTIENE NINGUNA PIEZA QUE PUEDA SER REPARADA/CAMBIADA POR EL USUARIO.**
20. Este aparato está destinado a aplicaciones comerciales, p. ej., en cocinas de restaurantes, comedores, hospitales y empresas comerciales tales como panaderías, carnicerías, etc., pero no para la producción masiva y continua de alimentos.

GUARDE ESTAS INSTRUCCIONES

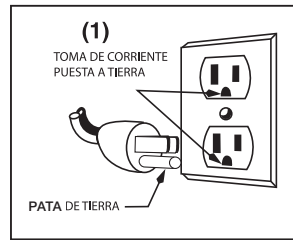
APROBADO PARA USO COMERCIAL

ÍNDICE

Medidas de seguridad importantes	10
Instrucciones de puesta a tierra.....	12
Uso de alargadores	12
Características	13
Consejos útiles	13
Piezas	14
Especificaciones técnicas.....	15
Instrucciones de uso	15
Medida de seguridad	16
Limpieza y mantenimiento.....	16
Resolución de problemas	17
Garantía.....	17

MÉTODO DE PUESTA A TIERRA

Para su protección, el cable de la crepera multiusos X-Press™ de Waring Commercial cuenta con un enchufe de tierra, el cual debe ser conectado a una toma de corriente debidamente puesta a tierra (Fig. 1).



USO DE ALARGADORES

El cable provisto con este aparato es corto, para reducir el peligro de que alguien se enganche o tropiece con un cable más largo. No se recomienda usar un cable alargador/de extensión con este aparato.

Si se usa un cable alargador/de extensión, debe usarse temporalmente, y solo en casos de emergencia. La clasificación nominal del cable alargador/de extensión debe ser por lo menos igual a la del aparato. El cable más largo debe ser acomodado de tal manera que no cuelgue de la encimera/mesa donde puede ser jalado por niños o causar tropiezos.

CARACTERÍSTICAS

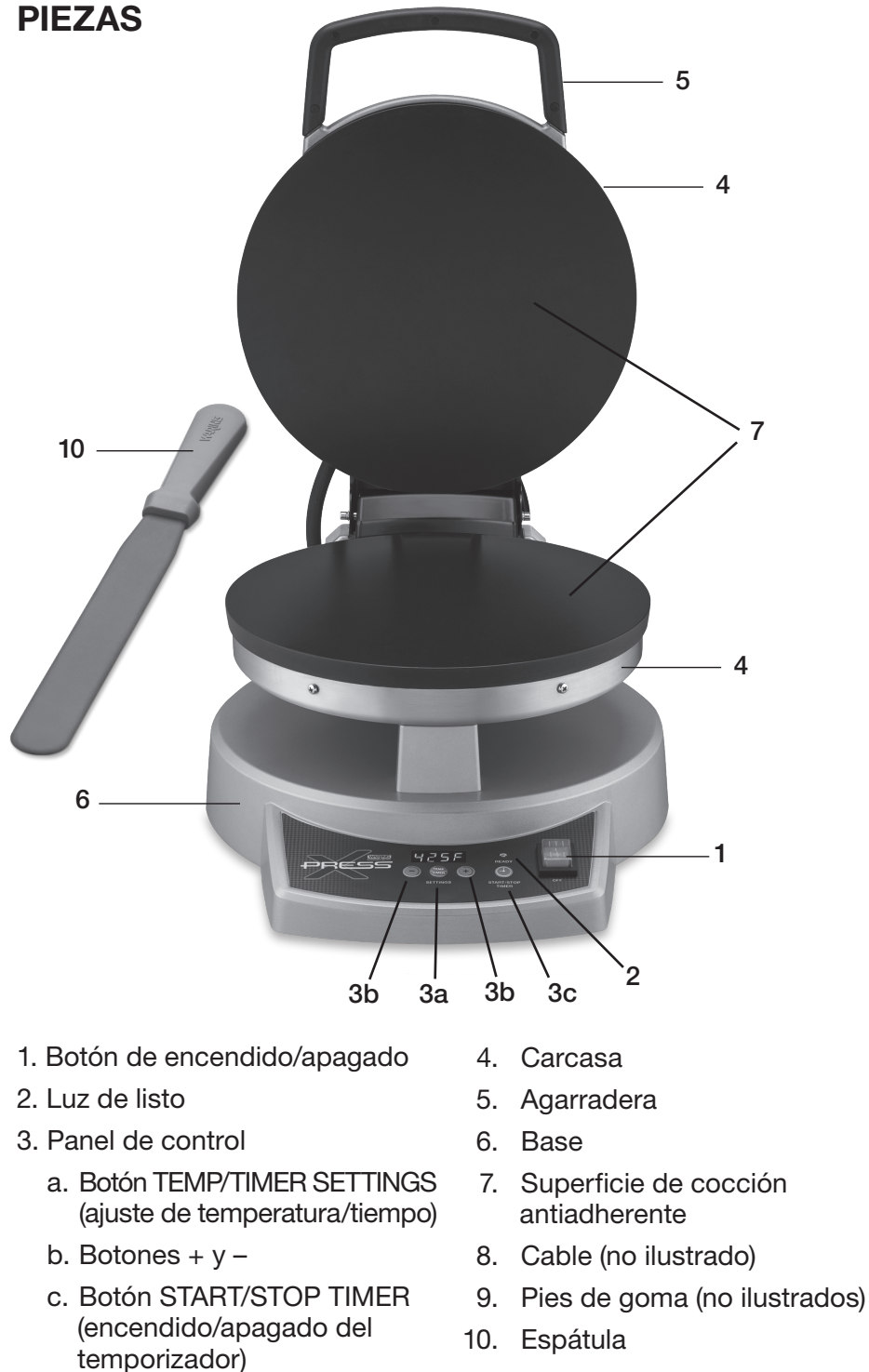
- Superficie de cocción multiusos de 13.5 in (34.5 cm)
- Haga crepas dulces o saladas y caliente tortillas fácil y rápidamente
- Superficie de cocción de aluminio con elementos calentadores integrados para un calentamiento rápido y una recuperación rápida del calor
- Superficie de cocción doble; cocina ambos lados las crepas a la vez, eliminando la necesidad de voltearlas
- Placas con triple revestimiento antiadherente Whitford® QuanTanium* para facilitar la remoción de los alimentos
- Panel de control táctil electrónico para un control preciso de la temperatura de 125 °F (52 °C) a 425 °F (218 °C)
- Temperatura en grados Fahrenheit o centígrados/Celsius
- Temporizador de cuenta regresiva programable con señal sonora
- Incluye una espátula de silicona para doblar las crepas y retirar los alimentos sin rayar la superficie antiadherente
- Tiempo por defecto: 1 minuto
Temperatura por defecto: 350 °F (177 °C)

CONSEJOS ÚTILES

- No use utensilios afilados; esto puede dañar el revestimiento antiadherente de las placas.
- No es necesario engrasar las placas antes del uso; su revestimiento antiadherente que evita que los alimentos se peguen a ellas.
- Limpie las placas entre los ciclos de cocción con un paño seco sin pelusa para mantenerlas limpias y evitar que se peguen.
- Cuando el aparato está encendido, pero no se va a usar durante un corto período de tiempo, mantenga la tapa cerrada para que las placas se mantengan a la temperatura fijada.
- Si los alimentos se pegan, aplique un poco de aceite a las placas con un paño sin pelusa seco.
- No es necesario esparcir la mezcla manualmente. Simplemente viértala en el centro de la placa inferior. Al cerrar la tapa, se esparcirá de manera uniforme.
- Para conseguir crepas más delgadas, añada un poco de agua a la mezcla.
- Para conseguir resultados consistentes, recomendamos que use el temporizador.
- Siempre use el agarradera para abrir/cerrar la tapa.

*QuanTanium® es una marca registrada de Whitford Corporation.

PIEZAS



- | | |
|--|--|
| 1. Botón de encendido/apagado | 4. Carcasa |
| 2. Luz de listo | 5. Agarradera |
| 3. Panel de control | 6. Base |
| a. Botón TEMP/TIMER SETTINGS (ajuste de temperatura/tiempo) | 7. Superficie de cocción antiadherente |
| b. Botones + y - | 8. Cable (no ilustrado) |
| c. Botón START/STOP TIMER (encendido/apagado del temporizador) | 9. Pies de goma (no ilustrados) |
| | 10. Espátula |

ESPECIFICACIONES TÉCNICAS

Modelo	Especificaciones eléctricas	Enchufe	Certificaciones
WSC300	120 V, 60 Hz, 1800 W	5-15P	cTUVus y NSF

Dimensiones:

Profundidad: 21.875 in (55.5 cm)

Anchura: 15.5 in (38.5 cm)

Altura (placas cerradas): 9.375 in (24 cm)

Altura (placas abiertas): 24.75 in (63 cm)

Superficie de cocción: 13.5 in (34.5 cm)

INSTRUCCIONES DE USO

1. Enchufe el cable en una toma de corriente y ponga el interruptor ON/OFF en la posición "ON"; el interruptor se iluminará para indicar que la unidad está encendida.
2. La temperatura por defecto es 350 °F (177 °C). Para ajustar la temperatura, presione el botón SETTINGS para pasar del tiempo a la temperatura. Mantenga presionado el botón SETTINGS por 3 segundos hasta que la temperatura parpadee. Use los botones + y - para ajustar la temperatura al nivel deseado. Después de 5 segundos, el ajuste se guardará automáticamente.
3. El tiempo por defecto es 1 minuto. Para cambiar el tiempo, mantenga presionado el botón SETTINGS por 3 segundos. Use los botones + y - para ajustar el tiempo al nivel deseado. Después de 5 segundos, el ajuste se guardará automáticamente.
4. Después del precalentamiento, el aparato emitirá un pitido y el indicador luminoso "READY" (listo) se iluminará. Nota: El precalentamiento tomará aprox. 6 minutos, dependiendo del ajuste de temperatura usado.
5. Vierta la mezcla en el centro de la placa inferior y cierre la tapa.
6. Para activar el temporizador, presione el botón START/STOP TIMER.
7. Al final del tiempo, el temporizador emitirá 5 pitidos para indicar que el ciclo de cocción ha terminado.
8. Use la espátula provista para doblar la crepa. No use utensilios afilados; esto puede dañar el revestimiento antiadherente de la superficie de cocción.
9. Repita el proceso con el resto de la mezcla.

Cómo cambiar los ajustes

TEMPERATURA

Para cambiar la temperatura, presione el botón SETTINGS, y luego manténgalo presionado por 3 segundos hasta que la temperatura parpadee. Use los botones + y – para ajustar la temperatura al nivel deseado.

TIEMPO

Para cambiar el tiempo, mantenga presionado el botón SETTINGS por 3 segundos. Use los botones + y – para ajustar el tiempo al nivel deseado.

UNIDAD DE TEMPERATURA

Para cambiar la unidad de temperatura de Fahrenheit a Celsius y viceversa, mantenga presionado el botón TEMP/TIMER SETTINGS por 5 segundos, hasta que la unidad de temperatura parpadee. Use los botones + y – para pasar de °F a °C. Para guardar la unidad de temperatura, presione el botón SETTINGS otra vez. Nota: Si no presiona el botón dentro de 5 segundos, la unidad de temperatura se guardará automáticamente.

FUNCIÓN DE MEMORIA AUTOMÁTICA

El aparato guarda automáticamente los últimos ajustes (temperatura, hora y unidad de temperatura) usados al apagarlo/desenchufarlo.

MEDIDA DE SEGURIDAD

El aparato cuenta con un termostato que controla la temperatura para mantener con precisión el nivel de temperatura y evitar el sobrecalentamiento. Si la unidad se apaga de repente durante su uso, por favor contacte con nuestro departamento de atención al cliente.

LIMPIEZA Y MANTENIMIENTO

Limpié el aparato después de cada uso. Limpie cuidadosamente la carcasa con un paño humedecido.

Limpié la superficie de cocción con un paño suave humedecido con agua jabonosa tibia. **NO VIERTA AGUA FRÍA EN UNA SUPERFICIE TIBIA/CALIENTE.**

No sumerja el aparato en agua. No lave el aparato a presión/chorro. La espátula es apta para lavavajillas.

RESOLUCIÓN DE PROBLEMAS

Si aparece un mensaje de error en la pantalla, póngase en contacto con un centro de servicio autorizado.

GARANTÍA LIMITADA

GARANTÍA LIMITADA DE DOS AÑOS

GARANTÍA LIMITADA DE UN AÑO EN LOS MATERIALES Y LA MANO DE OBRA

(válida en los EE. UU. y en Canadá solamente)

Waring Commercial garantiza este aparato contra todo defecto de materiales o fabricación durante dos años a partir de la fecha de compra, siempre que haya sido usado con alimentos, líquidos no abrasivos (incluyendo detergentes) y semilíquidos no abrasivos, y que no haya sido sujeta a cargas que excedan su máxima capacidad. Todas las otras piezas del aparato están garantizadas durante un período de un año a partir de la fecha de compra.

Bajo esta garantía, Waring Commercial reparará o reemplazará toda pieza que, tras estar inspeccionada por nuestro servicio de atención al cliente, demuestre defectos de fabricación o fallas de materiales, siempre que el producto se devuelva a un centro de servicio autorizado o se entregue con franqueo pagado a: 314 Ella T. Grasso Ave., Torrington, CT 06790.

Esta garantía: a) no se aplica a ningún producto desgastado, defectuoso, dañado o roto debido a uso, reparaciones/servicio realizados por personas no autorizadas, o abuso, mal uso, sobrecarga o daños intencionales; b) no cubre daños incidentales o consecuentes de ningún tipo.


Esta garantía es válida solamente para los aparatos comprados en los Estados Unidos y Canadá y reemplaza todas las demás declaraciones expresas de garantía. La garantía de los productos Waring adquiridos fuera de los Estados Unidos y del Canadá es la responsabilidad del importador/distribuidor local. Los derechos de garantía pueden variar según las regulaciones locales.

Usar este aparato con corriente continua (C.C./DC) invalidará la garantía.

IMPORTANTES CONSIGNES DE SÉCURITÉ

L'utilisation d'appareils électriques, notamment en présence d'enfants, requiert la prise de précautions élémentaires, parmi lesquelles les suivantes :

1. **LIRE TOUTES LES INSTRUCTIONS.**
2. Toujours débrancher l'appareil avant toute manipulation et avant le nettoyage.
3. Le boîtier de l'appareil devient très chaud pendant le fonctionnement.
4. Ne pas toucher le couvercle ni aucune des surfaces métalliques de l'appareil ; la surface de l'appareil devient très chaude.
5. Cet appareil n'est pas compatible avec une minuterie ou un dispositif de mise en marche par télécommande indépendant.
6. Cet appareil ne devrait pas être utilisé par des enfants ou des personnes atteintes de certains handicaps physiques, mentaux ou sensoriels, ou qui ne disposent pas des connaissances ou de l'expérience nécessaires, à moins qu'une personne responsable de leur sécurité leur en ait expliqué le fonctionnement ou les encadre.
7. Cet appareil ne devrait pas être utilisé par des enfants ; tenir l'appareil et le cordon hors de leur portée.
8. Cet appareil peut être utilisé par des enfants de 8 ans et plus, ou des personnes atteintes de certains handicaps physiques, mentaux ou sensoriels, ou qui ne disposent pas des connaissances ou de l'expérience nécessaires, à condition qu'ils soient supervisés ou qu'ils aient reçu des instructions sur comment utiliser l'appareil en toute sécurité, et qu'ils comprennent les risques encourus. Ne pas laisser les enfants jouer avec l'appareil.
9. Le nettoyage et l'entretien ne devraient pas être effectués par des enfants, à moins qu'ils ne soient encadrés par un adulte.
10. Toujours éteindre et débrancher l'appareil après l'utilisation. Ouvrir le couvercle et laisser les plaques refroidir avant de les nettoyer. Éliminer simplement les miettes à l'aide d'un pinceau à pâtisserie et essuyer les plaques avec une serviette en papier ou un linge sec pour absorber l'huile. Au besoin, nettoyer les plaques à l'aide d'un linge humide pour prévenir les taches et éviter que la pâte ne colle aux plaques.

11.  Les surfaces marquées du symbole ci-contre deviennent très chaudes pendant le fonctionnement. **NE PAS LES TOUCHER** ; risque de brûlure/blessure. Laisser refroidir l'appareil complètement avant de le manipuler.
12. En cas de dommage, le cordon électrique ne doit être remplacé que par le fabricant, un technicien autorisé, ou un électricien professionnel.
13. L'utilisation d'accessoires non recommandés ou vendus par le fabricant présente un risque d'incendie, de choc électrique ou de blessure.
14. Ne pas utiliser cet appareil à l'air libre ou à des fins autres que celles pour lesquelles il a été conçu.
15. Ne pas laisser le cordon pendre d'une table ou d'un plan de travail, ni entrer en contact avec des surfaces chaudes.
16. Ne pas placer l'appareil sur ou à proximité d'une plaque à gaz ou électrique, ni dans un four chaud.
17. Faire particulièrement attention lorsque vous déplacez un appareil qui contient de l'huile ou autre liquide chaud.
18. Toujours brancher l'appareil avant de l'allumer. Toujours éteindre l'appareil, en mettant l'interrupteur sur "OFF", avant de le débrancher.
19. **AVERTISSEMENT : AFIN D'ÉVITER LES RISQUES D'INCENDIE OU DE CHOC ÉLECTRIQUE, TOUTE RÉPARATION DOIT ÊTRE EFFECTUÉE PAR UN TECHNICIEN AUTORISÉ. NE PAS DÉMONTER LE BOÎTIER. IL NE CONTIENT AUCUNE PIÈCE POUVANT ÊTRE RÉPARÉE/REPLACÉE PAR L'UTILISATEUR.**
20. Cet appareil est destiné à des applications commerciales, par exemple, dans les cuisines de restaurants, les cantines, les hôpitaux et les entreprises commerciales comme les boulangeries, les boucheries, etc., et non à la production de masse continue d'aliments.

CONSERVER CES INSTRUCTIONS

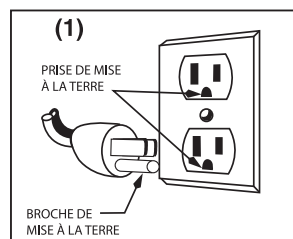
USAGE COMMERCIAL AUTORISÉ

TABLE DES MATIÈRES

Importantes consignes de sécurité.....	18
Instructions de mise à la terre.....	20
Utilisation de rallonges électriques.....	20
Caractéristiques.....	21
Conseils utiles.....	21
Pièces.....	22
Spécifications techniques.....	23
Instructions d'utilisation.....	23
Mesure de sécurité.....	24
Nettoyage et entretien.....	24
Résolution de problèmes.....	25
Garantie.....	25

INSTRUCTIONS DE MISE À LA TERRE

Pour votre protection, la crêpière multifonction XPress™ de Waring Commercial est équipée d'une fiche à trois broches. Cette fiche doit être branchée dans une prise de terre correctement configurée (Fig. 1).



UTILISATION DE RALLONGES ÉLECTRIQUES

Pour des raisons de sécurité, cet appareil est équipé d'un cordon d'alimentation court. Il n'est pas conseillé d'utiliser une rallonge électrique avec cet appareil.

Si une rallonge est utilisée, elle doit l'être temporairement, et uniquement en cas d'urgence. Veiller à ce que les spécifications électriques de la rallonge soient au moins égales à celles de l'appareil, ne pas la laisser pendre d'une table ou d'un comptoir, et veiller à la placer de telle manière qu'un enfant ou un animal ne puisse pas trébucher dessus ou la tirer.

CARACTÉRISTIQUES

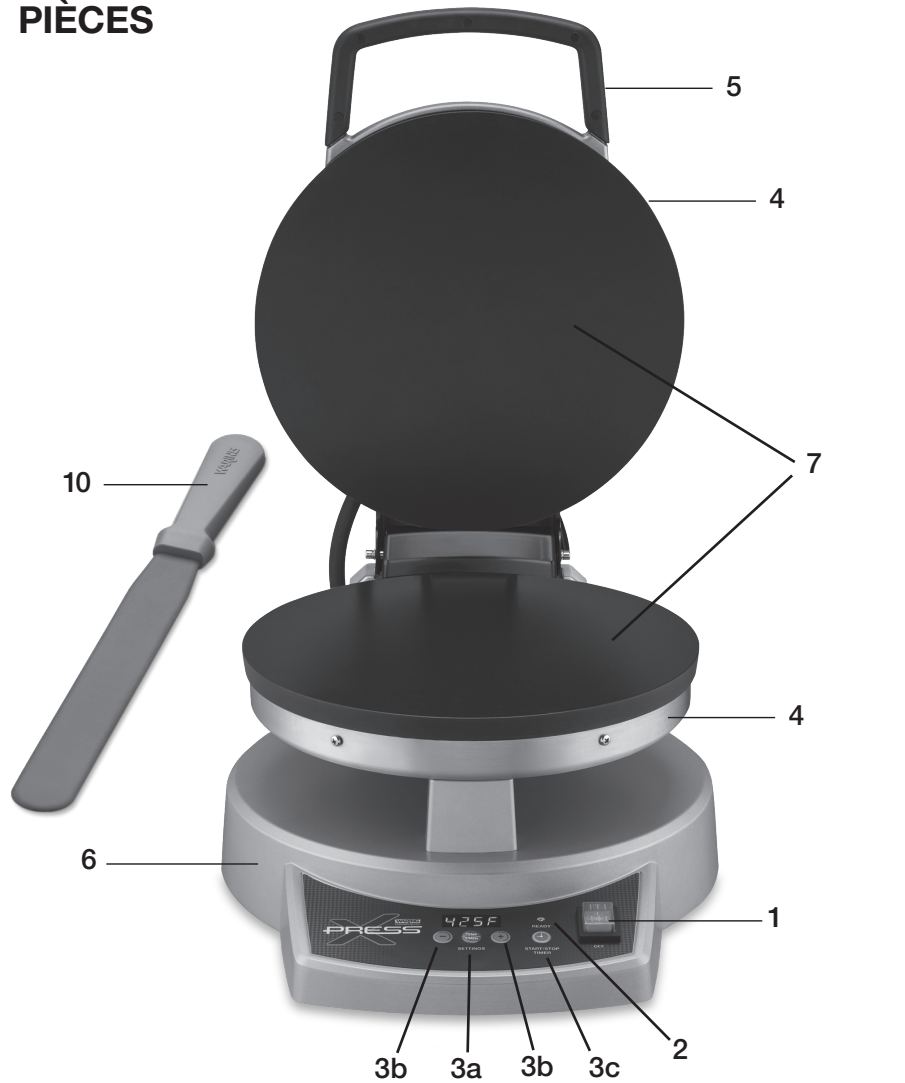
- Plaques de 13,5 po (34,5 cm)
- Faites des crêpes salées ou sucrées et réchauffez des tortillas rapidement et facilement
- Surface de cuisson en aluminium avec éléments chauffants intégrés pour un préchauffage et un temps de récupération rapides
- Surface de cuisson double ; les plaques cuisent les deux côtés des crêpes à la fois, évitant d'avoir à les retourner
- Plaques avec triple revêtement antiadhésif Whitford QuanTanium®* pour faciliter le retrait des aliments
- Panneau de commande électronique tactile pour un contrôle précis de la température de 125 °F (52 °C) à 425 °F (218 °C)
- Affichage de la température en degrés Fahrenheit ou centigrades/Celsius
- Minuterie numérique programmable avec signaux sonores
- Inclut une spatule à crêpes en silicone pour plier les crêpes et retirer les aliments sans rayer le revêtement antiadhésif
- Temps par défaut : 1 minute
Température par défaut : 350 °F (177 °C)

CONSEILS UTILES

- Ne pas utiliser d'ustensiles tranchants; cela pourrait abîmer le revêtement antiadhésif des plaques.
- Il n'est pas nécessaire de huiler les plaques ; leur revêtement antiadhésif évite que les aliments ne collent.
- Essuyer les plaques entre les cycles de cuisson à l'aide d'un torchon/chiffon non pelucheux sec pour les maintenir propres et éviter qu'elles ne collent.
- Lorsque l'appareil est allumé, mais que vous n'allez pas l'utiliser pendant une courte période, maintenir le couvercle fermé pour que les plaques restent à la température programmée.
- Si les plaques collent, appliquer un peu d'huile dessus à l'aide d'un torchon/chiffon non pelucheux sec.
- Il n'est pas nécessaire d'étaler la pâte à la main. Il suffit de la verser au centre de la plaque inférieure. Une fois le couvercle fermé, elle s'étendra uniformément.
- Pour faire des crêpes plus minces, ajouter un peu d'eau à la pâte.
- Pour obtenir des résultats consistants, il est recommandé d'utiliser la minuterie.
- Toujours utiliser la poignée pour ouvrir/fermer le couvercle.

* QuanTanium® est une marque déposée de Whitford Corporation.

PIÈCES



- | | |
|--|---|
| 1. Interrupteur marche/arrêt | 5. Poignée |
| 2. Voyant de préchauffage ("READY") | 6. Socle |
| 3. Bloc commande | 7. Surface de cuisson antiadhésive |
| a. Touche TEMP/TIMER SETTINGS (réglage de température/minuterie) | 8. Cordon d'alimentation (non illustré) |
| b. Touches + et - | 9. Pieds en caoutchouc (non illustrés) |
| c. Touche START/STOP TIMER (marche/arrêt de la minuterie) | 10. Spatule |
| 4. Boîtier | |

SPÉCIFICATIONS TECHNIQUES

Modèle	Spécifications électriques	Prise	Certifications
WSC300	120 V, 60 Hz, 1800 W	5-15P	TUVus, NSF

Dimensions :

Profondeur : 21,875 po (55,5 cm)

Largeur : 15,5 po (38,5 cm)

Hauteur (plaques fermées) : 9,375 in (24 cm)

Hauteur (plaques ouvertes) : 24,75 in (63 cm)

Surface de cuisson : 13,5 in (34,5 cm)

DIRECTIVES D'UTILISATION

1. Brancher le cordon dans une prise électrique et mettre l'interrupteur sur "ON" ; l'interrupteur s'allumera pour indiquer que l'appareil est sous tension.
2. La température par défaut est de 350 °F (177 °C). Pour changer la température, appuyer sur la touche SETTINGS pour passer du temps à la température. Une fois que la température s'affiche, maintenir la touche SETTINGS enfoncée jusqu'à ce que la température clignote. Utiliser les touches + et - pour régler la température au niveau voulu. Le réglage sera automatiquement sauvegardé au bout de 5 secondes.
3. Le temps par défaut (de la minuterie) est de 1 minute. Pour changer le temps, maintenir la touche SETTINGS enfoncée pendant 3 secondes. Utiliser les touches + et - pour régler le temps au niveau voulu. Le réglage sera automatiquement sauvegardé au bout de 5 secondes.
4. Après le préchauffage, l'appareil sonnera et l'indicateur lumineux "READY" (prêt) s'allumera. Remarque : Le préchauffage prendra environ 6 minutes, en fonction de la température réglée.
5. Verser la pâte au milieu de la plaque inférieure et fermer le couvercle.
6. Pour activer la minuterie, appuyer sur la touche START/STOP TIMER.
7. À la fin du temps, la minuterie sonnera 5 fois pour indiquer que le cycle de cuisson est terminé.
8. Utiliser la spatule fournie pour plier la crêpe. Ne pas utiliser d'ustensiles de cuisson tranchants ; ils pourraient rayer le revêtement antiadhésif de la plaque.
9. Répéter le processus avec le reste de la pâte.

Comment changer les réglages

TEMPÉRATURE

Pour changer la température, appuyer sur la touche SETTINGS une fois, puis la maintenir enfoncée jusqu'à ce que la température clignote. Utiliser les touches + et – pour régler la température au niveau voulu.

TEMPS (MINUTERIE)

Pour changer le temps, maintenir la touche SETTINGS enfoncée pendant 3 secondes. Utiliser les touches + et – pour régler le temps au niveau voulu.

UNITÉ DE TEMPÉRATURE

Pour modifier l'unité de température de Celsius à Fahrenheit et vice-versa, maintenir la touche SETTINGS enfoncée pendant 5 secondes jusqu'à ce que l'unité de température clignote. Utiliser les touches + et – pour passer de °F à °C. Pour sauvegarder l'unité de température, appuyer sur la touche SETTINGS. Remarque: Si vous n'appuyez pas sur la touche, l'unité de température sera sauvegardée automatiquement au bout de 5 secondes.

FONCTION DE MÉMOIRE AUTOMATIQUE

Lorsque vous l'éteignez ou le débranchez, l'appareil garde en mémoire automatiquement les derniers réglages (température, temps et unité de température) utilisés.

MESURE DE SÉCURITÉ

L'appareil est équipé d'un thermostat intégré qui contrôle la température pour maintenir avec précision le niveau de température et éviter la surchauffe. Si l'appareil s'éteint pendant l'utilisation, contacter le service après-vente.

NETTOYAGE ET ENTRETIEN

Nettoyer l'appareil après chaque utilisation. Essuyer soigneusement le boîtier à l'aide d'un linge légèrement humide.

Nettoyer la surface de cuisson avec un chiffon doux imprégné d'eau savonneuse tiède. **NE PAS VERSER D'EAU FROIDE SUR UNE SURFACE CHAUDE.**

Ne pas submerger l'appareil dans l'eau. Ne pas laver l'appareil au jet/à pression. La spatule est lavable au lave-vaisselle.

RÉSOLUTION DE PROBLÈMES

Si un message d'erreur s'affiche à l'écran, contacter un centre de réparation agréé.

GARANTIE LIMITÉE

GARANTIE LIMITÉE DE DEUX ANS

GARANTIE LIMITÉE D'UN AN SUR LES PIÈCES

ET LA MAIN D'ŒUVRE

(valable aux É.-U. et au Canada uniquement)

Waring Commercial garantit cet appareil contre tout vice de matière ou de fabrication pendant une période de deux ans suivant sa date d'achat, à condition que l'appareil ait été utilisé uniquement avec des produits alimentaires, des liquides non-abrasifs (y compris des détergents) et des produits semi-liquides non-abrasifs, à condition que l'appareil n'ait pas été soumis à des charges supérieures à la valeur nominale indiquée. Les autres pièces sont garanties pendant une période d'un an suivant la date d'achat.

Au titre de cette garantie, la division Waring Commercial réparera ou remplacera toute pièce nous paraissant afficher un vice de matière ou de fabrication. Pour un service au titre de cette garantie, envoyer l'appareil, port payé, à Waring Service Center, 314 Ella T. Grasso Ave., Torrington, CT 06790 ou l'amener à un centre de réparation agréé :

Cette garantie a) n'est pas valable si l'appareil est endommagé, cassé, détérioré ou s'il affiche un vice ou défaut résultant de l'utilisation, de l'entretien ou de la réparation par des personnes non autorisées, ou consécutif à l'usage abusif ou inapproprié, à une surcharge électrique ou à la modification de l'appareil ; b) ne couvre aucun dommage accessoire ou indirect.

Cette garantie n'est valable que sur les appareils utilisés aux États-Unis et au Canada et abroge toute autre garantie formelle ou tout autre accord de garantie. La garantie des produits Waring vendus en dehors des États-Unis et du Canada est à la charge de l'importateur ou du distributeur local. Les droits de garantie peuvent varier d'un pays ou d'une région à l'autre.

Brancher cet appareil sur courant continu (C.C.) annulera la garantie.

©2023 Waring Commercial
314 Ella T. Grasso Ave.
Torrington, CT 06790

www.waringcommercialproducts.com

Printed in China
Impreso en China
Imprimé en Chine

WSC300 Series IB
23WC086797

IB-16733